

R E P U B L I C A M O L D O V A



N O R M A T I V Î N C O N S T R U C Ț I I

C.04.02

CLĂDIRI ȘI FUNCȚIONALITATEA LOR

NCM C.04.02:2025

**Exigențe funcționale
Iluminatul natural și artificial**

EDIȚIE OFICIALĂ

MINISTERUL INFRASTRUCTURII ȘI DEZVOLTĂRII REGIONALE

CHIȘINĂU 2025

NORMATIV ÎN CONSTRUCȚII**NCM C.04.02:2025**

Iluminatul natural și artificial

Cuvinte cheie: proiectarea iluminării, indicii normați de iluminare, de luminozitate, însolație, iluminatul natural, iluminatul artificial, iluminatul de sus, lateral și combinat, coeficientul iluminării naturale (CIN), iluminatul comasat.

Preambul

- 1 ELABORAT de către Ministerul Infrastructurii și Dezvoltării Regionale: executant I.P. OATUCL, grup de creație: doctor în tehnică, conferențiar Ivanov V., dr. ing. Codreanu C.
- 2 ACCEPTAT de către Comitetul tehnic pentru normare tehnică în construcții CT-C C (01-04) "Clădiri și funcționalitatea lor", procesul-verbal nr. 9 din 08.09.2025.
- 3 APROBAT prin ordinul Ministrului infrastructurii și dezvoltării regionale nr. 167 din 20.10.2025 (Monitorul Oficial al Republicii Moldova, 2025, nr. 540-543, art. 943), cu aplicare din 24.10.2025.
- 4 ÎNLOCUIEȘTE NCM C.04.02-2017

Cuprins	Pag.
Introducere.....	V
1. Domeniul de aplicare.....	1
2. Referințe normative.....	1
3. Termeni și definiții.....	3
4. Dispoziții generale.....	14
5. Iluminatul natural.....	15
5.1 Dispoziții generale.....	15
5.2 Iluminatul natural în clădiri rezidențiale.....	25
5.3 Iluminatul natural în încăperile de lucru, birouri.....	26
5.4 Iluminatul natural în sălile de clase și alte spații ale instituțiilor de învățământ.....	26
5.5 Iluminatul natural în săli și încăperi expoziționale.....	27
5.6 Iluminatul natural în încăperi cu iluminatoare de sus și lumini de puț.....	29
5.7 Tuburi solare.....	30
5.8 Însolația.....	32
6. Iluminatul combinat.....	34
7. Iluminatul artificial.....	36
7.1 Noțiuni generale.....	36
7.2 Iluminatul încăperilor clădirilor de producere și depozitare.....	37
7.3 Iluminatul încăperilor clădirilor rezidențiale și nerezidențiale.....	39
7.4 Iluminatul terenurilor întreprinderilor și a locurilor de execuție a lucrărilor din exteriorul clădirii.....	41
8. Iluminatul zonelor rezidențiale.....	43
8.1 Iluminatul străzilor, drumurilor și a piețelor.....	43
8.2 Iluminatul trecerilor pietonale.....	47
8.3 Iluminatul tunelurilor de transport auto.....	47
8.4 Iluminatul spațiilor pietonale.....	50
8.5 Iluminatul teritoriului zonelor rezidențiale.....	51
8.6 Iluminatul arhitectural exterior al clădirilor și construcțiilor.....	52
8.7 Iluminatul vitrinelor.....	55
8.8 Iluminatul de publicitate.....	55
8.9 Iluminatul de siguranță.....	56
8.10 Iluminatul de siguranță a tunelurilor de transport auto.....	65
8.11 Iluminatul de pază și de veghe.....	66

Anexa A (normativă) A.1 Determinarea categoriei lucrărilor pentru distanța de la obiectele de distingere până la ochiul lucrătorului peste 0,5 m.....	67
Anexa A (normativă) A.2 Determinarea distanței de distingere pentru indicatoarelor luminoase (semnelor de siguranță).....	67
Anexa B (normativă) Determinarea dimensiunii echivalente a obiectelor extinse de distinger.....	69
Anexa C (normativă) Grupe de mentenanță a corpurilor de iluminat.....	70
Anexa D (normativă) Zone de luminozitate ale tunelului în regimul iluminatului de zi.....	71
Anexa E (informativă) Surse de lumină recomandate pentru încăperile de producer.....	74
Anexa F (informativă) Surse de lumină recomandate pentru iluminatul general al încăperilor clădirilor nerezidențiale și a încăperilor de uz general din clădirile rezidențiale.....	76
Anexa G (normativă) Indicii normați de iluminare a încăperilor industriale și artizanale.....	77
Anexa H (normativă) Indicii normați de iluminare a încăperilor clădirilor rezidențiale și nerezidențiale.....	78
Anexa J (normativă) Indicii normați de iluminare a încăperilor instituțiilor medicale.....	79
Anexa K (normativă) Harta climatului luminous al Republicii Moldova.....	80
Bibliografie.....	81
Traducerea autentică a documentului în limba rusă.....	82

Introducere

Documentul normativ NCM C.04.02:2025 "Iluminatul natural și artificial" este parte a structurii generale a sistemului național de documente normative în domeniul construcției pentru utilizare obligatorie.

Acest document normativ este destinat proiectării iluminatului natural și artificial în construcțiile civile, publice și industriale la etapă de elaborare a planurilor urbanistice și a documentației de proiect pentru construcții. Documentul normativ stabilește normele și metode de calcul al iluminatului natural, artificial și mixt pentru clădiri și edificii, precum și normele iluminatului artificial pentru zonele rezidențiale, terenurile întreprinderilor și altor locuri de executare a lucrărilor în exteriorul clădirilor. Presentul normativ în construcții este armonizat parțial cu documentele normative europene în scopul utilizării metodelor unice de determinare a caracteristicilor de exploatare și metodelor de evaluare [1 - 7].

Acest normativ stabilește cerințele de iluminat pentru persoanele care activează la locuri de muncă interioare, care să răspundă nevoilor de confort și performanțe vizuale pentru persoane care au o capacitate vizuală normală. Sunt luate în considerare toate sarcinile vizuale obișnuite, inclusiv lucrul cu echipamentele cu ecran de vizualizare (DSE).

Normativul specifică cerințele pentru soluțiile de iluminat pentru majoritatea locurilor de muncă interioare și zonele asociate acestora în ceea ce privește cantitatea și calitatea iluminatului.

Normativul a fost completat cu aspecte noi de calcul al iluminatului natural pentru diverse spații, precum și cu aspecte ale iluminatului de siguranță, clasificare și cerințe de proiectare ale acestuia.

N O R M A T I V Î N C O N S T R U C Ţ I I

Iluminatul natural și artificial

Daylighting and artificial lighting

Естественное и искусственное освещение

Data punerii în aplicare: 2025-10-24

1 Domeniul de aplicare

1.1 Prezentul document normativ în construcții se aplică la proiectarea iluminatului clădirilor și construcțiilor noi, reconstruite și reparate în diverse scopuri, a locurilor de producere a lucrărilor în exteriorul clădiri, amplasamentelor întreprinderilor industriale și agrocole, a căilor de cale ferată ale șantierelor întreprinderilor, a iluminatului exterior al orașelor și localităților rurale, tunelurilor de transport auto.

1.2 Prezentul document normativ în construcții se aplică de asemenea la proiectarea instalațiilor de iluminat local, furnizate în complex cu strunguri, mașini și mobilier industrial.

1.3 Prezentul document normativ în construcții nu se aplică la proiectarea iluminatului lucrărilor subterane, porturilor maritime și fluviale, aerodromurilor, stațiilor și căilor ferate, obiectelor sportive, fermelor pentru cultivarea plantelor, animalelor, păsărilor, precum și la proiectarea iluminatului tehnologic special și a iluminatului de pază la utilizarea mijloacelor tehnice de protecțiemă.

2 Referințe normative

În prezentul document normativ sunt utilizate referințe la următoarele documente normative:

NCM G.01.02	Proiectarea și montarea instalațiilor electrice în clădirile locative și sociale
NCM B.01.05	Urbanism. Sistematizare și amenajare localităților urbane și rurale.
NAIE	Norme de amenajare a instalațiilor electrice. Ed. a 6-a și a 7-a Правила устройства электроустановок. 6 и 7-ое издания.
CP A.04.02	Proiectarea clădirilor și construcțiilor. Proiectarea clădirilor ecologice
CP B.01.01	Sistematizarea teritoriului și a localităților. Ghid de proiectare urbană în concordanță cu principiile de protecție a mediului
SM CEN/TR 13201-1	Iluminat public. Partea 1: Linii directoare privind selectarea claselor de iluminat.
SM CEN/TS 16163	Conservarea patrimoniului cultural. Linii directoare și proceduri referitoare la alegerea unui iluminat adecvat pentru expozițiile amenajate în interior.
SM EN 12193	Lumină și iluminat. Iluminatul sportiv.
SM EN 12464-1	Lumină și iluminat. Iluminatul locurilor de muncă. Partea 1: Locuri de muncă interioare.
SM EN 12464-2	Lumină și iluminat. Iluminatul locurilor de muncă. Partea 2: Locuri de muncă exterioare.

SM EN 12665	Lumină și iluminat. Termeni de bază și criteriile pentru specificarea cerințelor de iluminat.
SM EN 13032-3	Lumină și iluminat. Măsurarea și prezentarea rezultatelor fotometrice ale lămpilor și aparatelor de iluminat. Partea 3: Prezentarea rezultatelor pentru iluminatul de urgență al locurilor de muncă.
SM EN 13032-5	Lumină și iluminare. Măsurarea și prezentarea datelor fotometrice ale lămpilor și corpurilor de iluminat. Partea 5: Prezentarea datelor pentru corpurile de iluminat utilizate pentru iluminatul rutier.
SM EN 13201-2	Iluminat public. Partea 2: Cerințe de performanță
SM EN 13201-3	Iluminat public. Partea 3: Calculul performanțelor.
SM EN 13201-4	Iluminat public. Partea 4: Metode de măsurare a performanțelor fotometrice
SM EN 13201-5	Iluminat public. Partea 5: Indicatori de performanță energetică.
SM EN 17037+A1	Iluminatul natural de zi în clădiri.
SM SO 15469	Distributia spatiaa a luminii naturale - cerul general standard CIE
SM EN 12665	Lumina și iluminat. Termeni și criteriile de baza pentru specificare cerintelor de iluminare
SM EN 50172	Sisteme pentru iluminatul de securitate.
SM SR EN 60598-2-3	Corpuri de iluminat. Partea 2-3: Condiții speciale. Corpuri de iluminat pentru iluminatul public.
SM EN 62717	Module LED pentru iluminatul general. Cerințe de performanță.
SM EN IEC 60598-2-1	Corpuri de iluminat. Partea 2-1: Cerințe particulare. Corpuri de iluminat fixe de uz general
SM EN IEC 60598-2-17	Corpuri de iluminat. Partea 2-17: Condiții speciale. Corpuri de iluminat pentru iluminatul scenelor de teatru, studiourilor de televiziune și de cinema (de interior și de exterior).
SM EN IEC 60598-2-2	Corpuri de iluminat. Partea 2-2: Cerințe particulare. Corpuri de iluminat încastate și corpuri de iluminat încastate, în aer liber
SM EN IEC 60598-2-22	Corpuri de iluminat. Partea 2-22: Cerințe particulare. Corpuri de iluminat pentru iluminatul de siguranță.
SM EN 61140	Protecție împotriva șocurilor electrice. Aspecte comune în instalații și echipamente electrice
SM ISO 3864-2	Simboluri grafice. Culori și semne de securitate. Partea 2: Principii de proiectare pentru etichetarea de securitate a produselor
SM ISO 8995-1	Iluminatul locurilor de muncă. Partea 1: Iluminatul în interior.
SM SR 13433	Iluminatul căilor de circulație. Condiții de iluminat pentru căi de circulație destinate traficului rutier, pietonal și/sau cicliștilor și tunelurilor/pasajelor subterane rutiere.
SM SR EN 1838	Aplicații ale iluminatului. Iluminatul de urgență.
SM SR EN 40-2	Stâlpi pentru iluminatul public. Partea 2: Cerințe generale și dimensiuni.

SM SR EN 40-4	Stâlpi pentru iluminatul public. Partea 4: Cerințe pentru stâlpi de iluminat de beton armat și precomprimat.
SM SR EN 60529	Grade de protecție asigurate prin carcase (cod IP).
SM SR EN 60598-2-3	Corpuri de iluminat. Partea 2-3: Condiții speciale. Corpuri de iluminat pentru iluminatul public.

NOTĂ - La utilizarea prezentului document normativ, documentele de referință expuse, se recomandă de verificat cu lista documentelor normative și standardelor în vigoare actuale pe teritoriul Republicii Moldova. În cazul în care documentul de referință este înlocuit (modificat), la utilizarea prezentului document normativ, trebuie de urmat documentul înlocuit (modificat). În cazul în care documentul de referință este anulat fără schimbare, poziția la care este dată referința se aplică în partea care nu abordează referința dată.

3 Termeni și definiții

În prezentul document normativ se aplică termeni și definițiile din SM EN 12665, SM EN 17037+A1, precum următoarele noțiuni și definiții:

3.1

aria relativă a golurilor pentru pătrunderea luminii S_I/S_p ; S_f/S_p

raportul ariei luminatoarelor (lucarnă, hublou, laminator) sau a ferestrelor la aria pardoselii iluminate a încăperii; se exprimă în procente.

3.2

aria ferestrelor S_f

aria sumară a golurilor pentru pătrunderea luminii (în lumină), care se află în pereții exteriori ai încăperii iluminate; m^2 .

3.3

aria luminatoarelor S_l

aria sumară a golurilor pentru pătrunderea luminii (în lumina) a tuturor luminatoarelor, aflate în planșeul deasupra încăperii iluminate sau deasupra deschiderii; m .

3.4

cale de evacuare: (ruta de evacuare)

calea de la posibila aflare a persoanei pe ruta trecerilor libere pînă la ieșirea în zona de siguranță sau în exteriorul clădirii.

3.5

cer înnourat CII (în definiția Comisiei internaționale de iluminat - CIE)

cer acoperit în întregime de nouri care satisface condiției pentru care raportul luminanței acestuia la nivelul θ deasupra orizontului către luminanța în zenit este egală cu $(1 + 2\sin \theta)/3$.

3.6

coeficient geometric al iluminatului natural

raportul iluminării naturale, create în punctul examinat de vizionare al planului dat în interiorul încăperii de lumina trecută prin golul de lumină neumplut, și care provine nemijlocit de la cerul uniform luminos către valoarea simultană a iluminării orizontale exterioare sub bolta cerească complet descoperită. Activitatea luminii solare directe la crearea unei sau altei iluminări se exclude. Se exprimă în procente.

3.7

contrastul obiectului de distincție cu fonul K

se determină ca raportul valorii absolute al diferenței între strălucirea obiectului și a fonului (fondalului).

Contrastul obiectului de distincție cu fondalul se consideră:

- mare - pentru K peste 0,5 (obiectul și fondalul se deosebesc brusc prin strălucire);
- mediu - pentru K de la 0,2 pînă la 0,5 (obiectul și fondalul se deosebesc vădit prin strălucire);
- mic - pentru K sub 0,2 (obiectul și fondalul puțin se deosebesc prin strălucire).

3.8

indice global de evaluare a orbirii

factor care determină orbirea directă de la corpurile de iluminat exterior ale terenurilor întreprinderilor și locurilor de executare a lucrărilor în exteriorul clădirii, se determină cu expresia:

$$GR = 27 + 24 \log_{10} \left(\frac{L_{vl}}{L_{ve}^{0,9}} \right) \quad (B.1)$$

unde,

L_{vl} este luminozitatea sumară de voalare, cd/m^2 , provocată de suprafețele luminoase, suma suprafețelor de voalare, cauzată de fiecare corp de iluminat în parte ($L_{vl} = L_{v1} + L_{v2} + \dots + L_{vn}$). Luminozitatea de voalare a fiecărui corp de iluminat individual se calculează ca $L_v = 10 (E_{oc} \cdot \Theta^2)$,

E_{oc} – iluminatul ochiului observatorului în plan perpendicular liniei de vedere (2° mai jos de orizontală),

Θ – unghiul între linia de vedere a observatorului și direcția lumini, care cade de la corpul de iluminat individual,

L_{ve} – luminozitatea de voalare echivalentă a fonului (anturaj), cd/m^2 .

La admiterea presupunerii că reflexia fonului este în general difuză, reflexia de voalare echivalentă de la fundal poate fi calculată ca $L_{ve} = 0,035 \cdot \rho \cdot E_r \cdot \pi^{-1}$.

ρ – coeficient mediu de reflexie,

E_r – iluminat mediu orizontal al suprafeței.

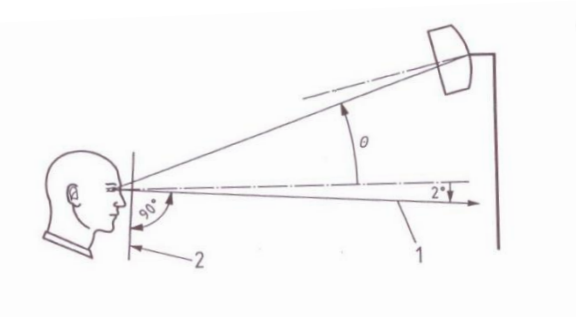


Figura B.1 — Unghiul între linia de vedere a observatorului și direcția lumini care cade de la corpul de iluminat individual

3.9

coeficient de iluminare naturală (CIN)

raportul iluminării naturale, create în oarecare punct al planului dat în interiorul încăperii de lumina cerului (nemijlocit sau după reflectări), către valoarea simultană a iluminării orizontale exterioare, create de lumina bolții cerești complet deschise, se exprimă în procente.

3.10

coeficient de rezervă K_r (pentru iluminat natural)

coeficient de calcul, care ține cont de micșorarea CIN în procesul de exploatare, în urma poluării și îmbătrânirii elementelor transparente de închidere din golurile de lumină, și asemenea de diminuarea proprietăților de reflexie a suprafețelor încăperii.

3.11

coeficient de pulsație al iluminării K_p %

criteriu de evaluare a adâncimii relative a oscilațiilor iluminării din instalația de iluminat în rezultatul schimbării în timp al fluxului de lumină a surselor de iluminat, la alimentarea lor cu curent alternativ, exprimat cu formula:

$$K_p = \frac{E_{\max} - E_{\min}}{2E_{\text{med}}} 100, \quad (B.2)$$

unde,

E_{max} și E_{min} sunt respectiv indicele maxim și minim al iluminării în decursul perioadei de oscilație a acesteia, lx;

E_{med} – valoarea medie a iluminării pe aceeași perioadă, lx.

3.12

coeficientul climei de lumină m

coeficient, care caracterizează particularitățile climei de lumină.

3.13

condiții standard de observare în iluminatul rutier

condiții reglementate de observare de către șoferul mijlocului de transport, la calculul luminozității îmbrăcămintei rutiere, pentru care ochiul observatorului se află la înălțimea de 1,5 m deasupra îmbrăcămintei rutiere și este depărtat de punctul de calcul la distanța la care linia de vizualizare este îndreptată în punctul de calcul sub unghiul de $1 \pm 0,5^\circ$ de la planul terasamentului drumului.

3.14

climat de lumină

totalitatea condițiilor al iluminatului natural într-una sau altă localitate (iluminarea și cantitatea de iluminare pe planul orizontal și suprafețele verticale, orientate divers pe părțile orizontului, creat de lumina dispersă a cerului și lumina directă a soarelui, durata sclipirii solare și albedo suprafeței de bază) pe perioada de peste zece ani.

3.15

diodă luminescentă (LED)

sursa de lumină, bazată pe emisia radiației necoerente în diapazonul vizibil a lungimilor de unde la trecerea curentului electric prin dioda semiconductoare.

3.16

distanță de frânare sigură (DFS)

distanța minimă, necesară pentru aducerea sigură a mijlocului de transport, care se deplasează cu viteză determinată, în stare de oprire completă. DFS se determină ca timpul total de reacție al șoferului la obstacolul apărut pentru luarea deciziei și frânarea mijlocului de transport.

3.17

drum (urban)

drum auto, care trece prin zone urbane și constituie un element integrant al rețelei urbane de drumuri și străzi, și care de asemenea unește orașul cu obiectivele funcționale legate de el, și care spre deosebire de străzi se amenajează preponderent pe teritorii libere de construcții.

3.18

ecran parasolar

element constructiv, amplasat deasupra sectorului de drum, alăturat la portalul de intrare, pentru excluderea pătrunderii luminii directe solare sau diminuarea pătrunderii luminii de zi dispersate pe partea carosabilă a acestui sector. Este destinat pentru readaptarea la luminanță a șoferului la intrarea în tunel.

3.19

factor de mentenanță (FM)

depinde de tipul lămpilor și corpurilor de iluminat, de posibila poluare și prăfuire a încăperii, precum și de metodele de deservire și intervalele de curățire dintre ele. Poate fi determinat cu expresia:

$$FM = LLWF \cdot LLF \cdot LWF \cdot RWF,$$

unde,

LLWF - este factorul care caracterizează deprecierea fluxului luminos al lămpilor pe parcursul termenului de viață;

LLF - factorul «mortalității lămpilor», care caracterizează ieșirea din funcțiune a lămpilor pe parcursul duratei lor de exploatare;

LWF - factorul de exploatare a corpurilor de iluminat, care ține cont de acțiunea murdării sistemului optic al corpurilor de iluminat pe parcursul dintre două curățiri consecutive;

RWF - factorul de exploatare al încăperilor, care ține cont de reducerea factorilor de reflexie a pereților și tavanului.

3.20

fundal

suprafață nemijlocit alăturată obiectului de distincție, pe care el se vizualizează.

Fondalul se consideră: deschis – la coeficientul de reflexie a suprafeței peste 0,4; mediu - idem, de la 0,2 până la 0,4; întunecat - idem, sub 0,2.

3.21

flicker-efect în traficul de transport

efectul sclipirii monotone a porțiunilor luminoase a corpurilor de iluminat și a petelor de lumină de la corpurile automobilelor, care irită șoferul la o anumită frecvență și durată de sclipire.

3.22

ieșire de evacuare

ieșire ce duce direct într-o zonă lipsită de pericol în caz de situații de urgență.

3.23

iluminat de accent

accentuarea cu lumină a detaliilor separate pe fundalul mai slab iluminat.

3.24

iluminat lateral natural

iluminarea naturală a încăperii prin golurile de lumină din pereții exteriori.

3.25

iluminat natural de sus

iluminare naturală a încăperii prin hublouri, goluri de lumină în pereți în locurile de variație a înălțimii clădirii.

3.26

iluminat natural bilateral

iluminarea naturală a încăperii prin golurile de lumină, amplasate în planul a doi pereți.

3.27

iluminat de veghe

iluminat prevăzut în ore nelucrătoare.

3.28

iluminat de securitate

iluminat artificial pentru evacuarea persoanelor din încăperi în caz de deconectare de avarie a iluminatului de lucru.

3.29

iluminat artificial suplimentar

iluminat artificial, utilizat în timpul zilei de lucru în zone cu iluminare naturală insuficientă.

3.30

iluminat natural

iluminarea încăperilor cu lumina cerului (directă sau reflectată), care pătrunde prin golurile de lumină din construcții de închidere exterioară.

3.31

iluminat difuz

iluminat realizat astfel încât lumina pe planul de referință sau pe un obiect nu provine, predominant, dintr-o anumită direcție.

3.32

indice de redare a culorilor

măsură de corespundere a percepțiilor vizuale ale obiectivului color, iluminat cu surse de lumină investigate și standarde la anumite condiții de observare.

3.33

indice unificat de evaluare a orbirii UGR

criteriul european general de estimare a orbirii de disconfort, provocatoare de senzații neplăcute la repartizarea neuniformă a luminanțelor în câmpul de vedere, determinat cu expresia:

$$UGR = 8 \lg \left[\frac{0,25 \sum_{i=1}^N L_i^2 \omega_i}{L_a p_i^2} \right], \quad (B.3)$$

unde,

L_i este luminozitatea sursei de orbire, cd/m^2 ; ω_i – dimensiunea unghiulară a sursei de orbire; p_i – indexul poziției sursei de orbire relativ liniei de vedere; L_a – luminozitatea de adaptare, cd/m^2 .

3.34

indice de calcul CIN e_p

indice obținut prin metoda de calcul la proiectarea iluminatului natural sau combinat a încăperilor; se exprimă în procente și se determină:

a) la iluminatul lateral cu expresia:

$$e_c^l = \left(\sum_{i=1}^L \varepsilon_{li} q_i + \sum_{j=1}^M \varepsilon_{clj} b_{fj} k_{clj} \right) r_o \tau_o / K_r; \quad (B.4)$$

b) la iluminatul de sus cu expresia:

$$e_c^s = \left[\sum_{i=1}^T \varepsilon_{si} + \varepsilon_{med} (r_2 k_{il} - 1) \right] \tau_o / K_r; \quad (B.5)$$

c) la iluminatul combinat (de sus și lateral) cu expresia:

$$e_c^c = e_c^s + e_c^l, \quad (B.6)$$

unde,

L este cantitatea porțiunilor bolții cerești, văzute prin golul de lumină din punctul de calcul;

ε_{li} – CIN geometric în punctul de calcul la iluminarea laterală, care ea în considerație lumina directă de la n - porțiune de cer;

q_i – coeficientul de considerare a luminozității neuniforme a n - porțiunii de cer înourat CII;

M – cantitatea porțiunilor de fațadă a clădirilor construcției opuse, văzute prin golul de lumină din punctul de calcul ;

ε_{clj} – CIN geometric în punctul de calcul la iluminarea laterală în punctul de calcul la iluminatul lateral, care ea în considerație lumina reflectată de la n - porțiunii fațadelor clădirii a construcției situate opus;

b_{fj} – luminozitatea medie relativă a n - porțiunii fațadelor clădirilor situate opus;

r_o – coeficient, care ține cont de majorarea CIN la iluminatul lateral datorită luminii reflectate de la suprafețele încăperii și a stratului alăturat clădiri;

k_{clj} – coeficient, care ține cont de schimbarea reflectării interioare a componenței CIN în încăperea la existența clădirilor opus situate, determinat cu expresia:

$$k_{clj} = 1 + (k_{clo} - 1) \frac{\sum_{j=1}^M \varepsilon_{clj}}{\sum_{i=1}^N \varepsilon_{li} + \sum_{j=1}^M \varepsilon_{clj}}, \quad (B.7)$$

unde,

k_{CJO} - este coeficient, care ține cont de schimbarea reflectării interioare a componentei CIN în încăpere la acoperirea completă a cerului cu clădiri, văzute din punctul de calcul;

τ_0 – coeficientul general de transfer a luminii, determinat cu expresia:

$$\tau_0 = \tau_1 \tau_2 \tau_3 \tau_4 \tau_5, \quad (\text{B.8})$$

unde,

τ_1 – coeficient de transfer a luminii de către material;

τ_2 – coeficient care ține cont de pierderi de lumină în cercevelele golurilor de lumină. Dimensiunile golurilor de lumină se stabilesc egale dimensiunilor tocului cercevelei prin măsurarea exterioară;

τ_3 – coeficient care ține cont de pierderi de lumină în construcții portante (la iluminarea laterală $\tau_3 = 1$);

τ_4 – coeficient care ține cont de pierderi de lumină în construcții parasolare;

τ_5 – coeficient care ține cont de pierderi de lumină în plasa de protecție, instalată sub felinare, se stabilește egal cu 0,9;

K_r – coeficient de rezervă, determinat din tabelul 3;

T – cantitatea golurilor de lumină în planșeu;

ε_{li} – CIN geometric în punctul de calcul la iluminarea de sus de la n - golul de lumină;

ε_{med} – valoarea medie a CIN geometric la iluminarea de sus la linia de intersecție a suprafeței convenționale de lucru și planului secțiunii verticale caracteristice al încăperii, determinat cu expresia

$$\varepsilon_{med} = \frac{1}{N} \sum_{i=1}^N \varepsilon_{li}; \quad (\text{B.9})$$

unde,

N – numărul punctelor de calcul;

r_2 –coeficient care ține cont de majorarea CIN la iluminarea de sus, datorită luminii reflectate de la suprafețele încăperii;

k_{il} – coeficient care ține cont de tipul hubloului.

3.35

iluminat de rezervă

tip de iluminat artificial de siguranță pentru prelungirea lucrului în caz de deconectare a iluminatului de lucru.

3.36

iluminat artificial combinat

iluminat artificial, la care, la iluminarea artificială generală se adaugă cea locală.

3.37

iluminat natural combinat

combinația iluminatului natural de sus și a iluminatului natural lateral.

3.38

iluminat local

iluminarea unei părți a clădirii sau a construcției, precum și a unor elemente arhitecturale separate în cazul lipsei iluminării difuze.

3.39**iluminat localizat**

iluminare suplimentară la cea generă, creată de corpuri de iluminat care concentrează fluxul de lumină nemijlocit pe locurile de muncă.

3.40**iluminat general**

iluminat artificial la care corpurile de iluminat se amplasează în zona superioară a încăperii uniform (iluminat general uniform) sau în funcție de amplasarea utilajului (iluminat uniform localizat).

3.41**iluminatul spațiilor mari (iluminarea antipanică)**

tip de iluminat artificial de evacuare destinat pentru preîntâmpinarea panicii și a accesului sigur spre căile de evacuare.

3.42**iluminatul zonelor cu pericol majorat**

tip de iluminat artificial de evacuare destinat pentru încheierea sigură a procesului potențial periculos.

3.43**iluminatul căilor de evacuare**

tip de iluminat artificial destinat să asigure identificarea și folosirea, în condiții de securitate, a căilor de evacuare.

3.44**iluminare E**

raportul fluxului de lumină care cade pe un element de suprafață, la aria acestui element; lx.

3.45**iluminare semicilindrică**

criteriul de evaluare a distincției fețelor trecătorilor din întâmpinare. Se determină ca densitatea medie a fluxului luminos pe suprafața semicilindrului amplasat vertical pe linia longitudinală a drumului, la înălțime de 1,5 m, raza și înălțimea căruia tind spre zero.

3.46**iluminat de lucru**

iluminat, care asigură condițiile de iluminare normate (iluminat, calitatea iluminării) în încăperi și în locurile de executare a lucrărilor din exteriorul clădirilor.

3.47**iluminat combinat**

iluminat în care iluminarea naturală insuficientă conform normelor se completează cu cea artificială.

3.48**iluminare medie a străzilor, drumurilor și piețelor E_{med}**

iluminare medie pe suprafața îmbrăcămintei rutiere.

3.49**iluminare medie a îmbrăcămintei rutiere L_{med}**

luminozitate medie pe suprafața îmbrăcămintei rutiere uscate în direcția de vedere a observatorului aflat în condiții standarde de observare pe axa benzii de trafic al transportului, cd/m^2 .

3.50**iluminat exterior utilitar**

iluminat staționar, destinat pentru asigurarea traficului confortabil și nepericulos al mijloacelor de transport și a pietonilor.

3.51**iluminare cilindrică E_c**

caracteristica de saturație cu lumină a încăperii, determinată ca densitatea medie a fluxului de lumină pe suprafața cilindrului, amplasat vertical în încăpere, raza și înălțimea căruia tind spre zero.

3.52**intensitatea traficului**

cantitatea mijloacelor de transport în unitate de timp (unități pe oră), care trec prin secțiunea transversală a terasamentului căii în orele de vârf.

3.53**nod rutier**

intersecție a drumurilor în diferite nivele cu rampe de trecere a mijloacelor de transport de pe un drum pe altul.

3.54.**orbire reflectată**

caracteristica de reflexie a fluxului luminos de la suprafața de lucru în direcția ochilor lucrătorului, care determină diminuarea vizibilității în rezultatul măririi excesive a luminozității suprafeței de lucru și a acțiunii de voalare, care micșorează contrastul între obiect și fundal.

3.55**luminozitate medie a îmbrăcămintei rutiere în zona de prag a tunelului L_{th}**

luminozitatea medie pe suprafața îmbrăcămintei rutiere uscate în direcția de vedere a observatorului aflat în condiții standard de observare pe axa benzii de trafic al transportului în prima jumătate a zonei de prag a tunelului, cd/m^2 .

3.56**lungimea tunelului**

distanța dintre portalurile de intrare și ieșire, calculată de-a lungul liniei centrale a părții carosabile.

3.57**luminozitate medie a îmbrăcămintei rutiere în zona de tranziție a tunelului L_{tr}**

luminozitatea medie pe suprafața îmbrăcămintei rutiere uscate în direcția de vedere a observatorului aflat pe axa benzii de trafic al transportului în zona de tranziție a tunelului, cd/m^2 .

3.58**iluminat de evacuare**

tipul de iluminat de siguranță destinat pentru evacuarea oamenilor și finalizarea procesului potențial periculos.

3.59**luminozitate de adaptare în zona de acces a tunelului L_{20}**

luminozitatea medie a câmpului de adaptare de 20-grade (pe diametru), văzut de șoferul mijlocului de transport, aflat pe axa terasamentului drumului la distanță de frânare sigură în fața portalului de intrare, când linia de vedere a șoferului este îndreptată spre centrul cadrului portalului de intrare, cd/m^2 .

3.60**mărimea echivalentă a obiectului de distincție**

dimensiunea cercului uniform lucid pe fondalul uniform lucid, având același contrast de prag ca și obiectul de distincție la luminozitatea dată a fundalului.

3.61**neuniformitatea iluminării naturale**

raportul valorii medii către valoarea minimă CIN în limitele secțiunii caracteristice a încăperii.

3.62**obiect de distincție**

obiectul examinat, o parte din el sau defectul, care trebuie de distins în procesul de lucru.

3.63**portal de ieșire al tunelului**

o parte din elementul constructiv al tunelului, ca ancadramentul ieșirii din tunel.

3.64**portal de intrare al tunelului**

o parte din elementul constructiv al tunelului, ca ancadramentul intrării în tunel.

NOTA — În cazul existenței ecranului de protecție solară, portalul de intrare corespunde începutului părții carosabile acoperite de el.

3.65

porțiuni de drum cu geometrie standard

porțiune de drum sau stradă, partea carosabilă al cărui are terasament dreptunghiular cu lungimea determinată de condiții standarde de vizionare. Pentru asemenea porțiuni normarea iluminării părții carosabile se execută în funcție de luminozitate.

3.66

porțiuni de drum cu geometrie nestandardă

porțiune de drum sau stradă, cu devieri de la geometria standard, de exemplu cotituri, ramificări, urcări și coborâri de pe estacade, curbiliniare (în plan și profil) porțiuni etc. La îndeplinirea condițiilor standarde de observație, iluminatul părții carosabile a acestor porțiuni se efectuează în funcție de luminozitate, în caz contrar – după iluminare.

3.67

intersecție

sector unde două sau mai multe străzi sau drumuri se unesc și se intersectează la un singur nivel.

3.68

secțiune caracteristică a încăperii

secțiune transversală prin mijlocul încăperii, planul căreia este perpendicular la planul de vitrare a golurilor de lumină (la iluminatul lateral) sau la axa longitudinală a pasului de deschidere a încăperii. În secțiunea caracteristică a încăperii trebuie să nimerească porțiunile cu numărul maximal a locurilor de lucru, de asemenea punctele zonei de lucru maximal îndepărtate de la golurile de lumină.

3.69

semn de securitate

semnul care prezintă informația de securitate prin combinarea culorilor, formelor și a simbolurilor grafice sau a textului.

3.70

semn de securitate cu iluminare exterioară

semn de securitate, care în caz de necesitate se iluminează cu sursa externă.

3.71

semn de securitate cu iluminare interioară

semn de securitate, care în caz de necesitate se iluminează cu sursa internă.

3.72

suprafața de lucru

suprafața pe care se execută lucrul și se normează sau se măsoară iluminarea.

3.73

sporirea de prag a luminozității TI , %

criteriul de reglementare a acțiunii de orbire a corpurilor de luminat în câmpul vizual al conducătorului mijlocului de transport, determinat cu expresia:

$$TI = k \sum_{i=1}^n \frac{E_{v,i}}{\theta_i^2} / L_{med}^{1,05}, \quad (B.10)$$

unde,

L_{med} este luminozitatea medie a îmbrăcămintei rutiere, cd/m^2 ;

k – multiplul, egal cu 950 pentru $L_{med} > 5 cd/m^2$ și cu 650 pentru $L_{med} \leq 5 cd/m^2$

$E_{v,i}$ – iluminatul vertical pe ochiul șoferului de la n - corpuri de iluminat, lx;

θ_i – unghiul între direcția spre corpul n de iluminat și linia de viziune, grade;

n – numărul corpurilor de iluminat, care nimeresc în câmpul vizual al șoferului, în limita schimbării unghiului θ ($2^\circ < \theta < 20^\circ$).

3.74

sistem de iluminare simetrică a tunelelor

sistem de iluminat creat prin amplasarea pe tavanul și pereții tunelului a corpurilor de iluminat cu distribuția de lumină simetrică față de planurile sale principale longitudinale și transversale, la care partea principală a fluxului luminos al corpurilor de iluminat este direcționat de-a lungul (sistem longitudinal) sau de-a curmezișul (sistemul transversal) circulației transportului.

3.75

sistem de iluminat de sens opus a tunelelor

sistem de iluminat prin amplasarea, de regulă, pe tavan a corpurilor de iluminat cu distribuție asimetrică difuză a luminii în planul paralel axei părții carosabile, a căror flux luminos în mare parte este direcționat în întâmpinarea circulației transportului.

3.76

stație de alimentare cu carburanți SAC

stații de alimentare a vehiculelor cu carburant lichid sau gazos.

3.77

strada

spațiul delimitat parțial sau în întregime de clădiri dintr-una sau din ambele părți, cu parte carosabilă pentru transport, căi pietonale, iar în caz de necesitate și cu căi pentru biciclete.

3.78

suprafață de lucru convențională

suprafața orizontală stabilită convențional, amplasată la înălțimea de 0,8 m de la pardosea.

3.79

temperatura de culoare T_c

temperatura de radieră Planck (a corpului negru), la care radiația acestuia are același spectru coloristic ca și radiația obiectului examinat K .

3.80

redarea culorilor

noțiune generală care caracterizează influența compoziției spectrale a sursei de lumină la perceperea vizuală a obiectelor color, comparată rațional sau irațional cu perceperea acelorași obiecte, iluminate cu sursa standard de lumină.

3.81

pasaj

teritoriul destinat atât pentru circulația transportului, cât și pentru pietoni.

3.82

tunel scurt

tunel cu lungimea de maxim 125 m sau la apropiere de care, șoferul, aflat la o distanță de frânare sigură înaintea portalului de acces, poate să vadă minimum 20 % din aria cadrului portalului de ieșire.

3.83

tunel de transport auto

o parte de drum pentru circulația transportului auto, care are acoperire deasupra părții carosabile, care împiedică iluminarea de zi (naturală) a terasamentului drumului și prin aceasta afectează condițiile de vizibilitate pentru șofer a situației rutiere. Noțiunea de tunel se aplică și la ecranele de protecție solară, alăturate la portalurile tunelului.

NOTĂ - 1 La această definiție se referă pasajul, determinat ca o parte de drum, cu o altă magistrală auto sau cale ferată care trece deasupra, precum lungimea părții acoperite nu depășește lățimea acestei magistrale.¹

NOTĂ - 2 La noțiunea de tunel nu se referă galeria, determinată ca o parte de drum, acoperirea căruia pe toată lungimea ei are unul sau ambii pereți transparenti.

3.84**tunel lung**

tunel cu lungimea de peste 125 m la apropierea de care, șoferul, aflat în mijlocul de transport în fața portalului de intrare, vede mai puțin de 20 % din aria cadrului portalului de ieșire sau nu-l vede deloc.

3.85**trotuar**

partea pietonală a străzii.

3.86**uniformitatea distribuției iluminării**

raportul dintre iluminarea minimă la iluminarea maximă, E_{\min}/E_{\max} .

3.87**uniformitatea distribuției luminozității totale a îmbrăcămintei rutiere**

raportul dintre valoarea minimă a luminozității îmbrăcămintei rutiere L_{\min} către valoarea medie a luminozității L_{med} .

3.88**uniformitatea distribuției longitudinale a luminozității suprafeței drumului L_{\min}/L_{\max}**

raportul dintre valoarea minimă a luminozității suprafeței drumului L_{\min} și valoarea sa maximă L_{\max} de-a lungul axei benzii de circulație.

3.89**valoarea medie CIN e_{med}**

la iluminatul de sus sau combinat, se determină cu expresia:

$$e_{\text{med}} = \frac{1}{N-1} \left(\frac{e_1 + e_N}{2} + \sum_{i=2}^{N-1} e_i \right) \quad (\text{B.11})$$

unde,

e_1 și e_N sunt valorile CIN pentru iluminatul de sus sau combinat în primul și ultimul punct al secțiunii caracteristice a încăperii;

e_i – valoarea CIN în celelalte puncte ale secțiunii caracteristice a încăperii ($i = 2, 3, \dots, N-1$).

3.90**viteza de mișcare stabilită**

viteza maximă de proiect a mișcării transportului în tunel.

3.91**zona de intrare a tunelului**

o porțiune de tunel care include zona de prag și de tranziție.

3.92**zona interioară a tunelului**

porțiunea tunelului alăturată zonei de tranziție și care se termină la începutul zonei de ieșire, iar la lipsa ei – lângă portalul de ieșire.

3.93**zona de ieșire a tunelului**

porțiunea tunelului cu lungimea egală cu distanța de frânare sigură, alăturată zonei interioare cu care se termină lângă portalul de ieșire.

3.94**zona de acces rutier la tunel**

porțiunea de drum în afara tunelului cu lungime egală cu distanța de frânare sigură, alăturată portalului de intrare.

3.95**zona de prag a tunelului**

porțiunea tunelului cu lungime egală cu distanța de frânare sigură, aderată la portalul de intrare.

3.96**zona rezidențială**

teritoriu destinat pentru amplasarea fondului locativ, a clădirilor și construcțiilor publice, inclusiv a instituțiilor de cercetare științifică și a complexelor acestora, de asemenea a unor obiecte comunale și industriale care nu necesită zone de protecție igienică; pentru amenajarea căilor de comunicare interurbană, a străzilor, piețelor, parcurilor, grădinilor, bulevardelor și a altor locuri de uz comun.

3.97**zona de transport a tunelului**

o parte al complexul constructiv al tunelului care conține nemijlocit partea carosabilă, inclusă între portalurile de intrare și de ieșire

3.98**însorire**

acțiunea de a se însori și rezultatul ei

3.99**insolație**

iluminare unei suprafețe de razele solare.

4 Dispoziții generale

4.1 Indicii normați de iluminare a încăperilor în prezentul document se prezintă în punctele cu valori minime pe planul de lucru pentru diferite surse de lumină, cu excepția cazurilor stipulate.

Valorile normate a luminozității și iluminării îmbrăcămintelor rutiere se stabilesc în prezentul normativ pentru orice surse de lumină.

Valorile normate de iluminare în lux, care se deosebesc printr-o treaptă, trebuie stabilite conform scalei: 0,2; 0,3; 0,5; 1; 2; 3; 4; 5; 6; 7; 10; 15; 20; 30; 40; 50; 75; 100; 150; 200; 300; 400; 500; 600; 750; 1000; 1250; 1500; 2000; 2500; 3000; 3500; 4000; 4500; 5000.

Valorile normate de iluminare a suprafeței în kd/m^2 care se deosebesc printr-o treaptă, trebuie stabilite conform scalei: 0,2; 0,3; 0,4; 0,6; 0,8; 1; 2; 3; 5; 8; 10; 12; 15; 20; 25; 30; 50; 75; 100; 125; 150; 200; 400; 500; 750; 1000; 1500; 2000; 2500.

Pentru iluminatul natural în prezentul normativ sunt prezentate valorile coeficientului de iluminat natural (CIN).

4.2 Cerințele pentru iluminarea încăperilor întreprinderilor industriale (CIN, iluminatul normat, combinații admise ale indicilor de orbire și coeficientului de pulsație a iluminării) trebuie stabilit conform tabelului 1 ținând cont de cerințele art. 7.2.1 și 7.2.2.

4.3 Cerințele pentru iluminarea încăperilor clădirilor de locuit, sociale și administrative (CIN, iluminatul normat, iluminatul cilindric, indicele unificat de disconfort și coeficientul de pulsație a iluminării) trebuie stabilite conform tabelului 2 și anexei G.

4.4 La proiectarea iluminatului natural, artificial și combinat, pentru compensarea deprecierei iluminării în procesul de exploatare trebuie introdus coeficientul de rezervă K_r , conform tabelului 3.

4.5 Cerințele privind insolația și protecția parasolară a încăperilor se execută în conformitate cu anexă K, figura 1 și consultând [5].

4.6 Iluminatul artificial și combinat trebuie proiectat ținând cont de cerințele privind radiația ultravioletă, conform indicațiilor metodice în vigoare [6].

4.7 La proiectarea iluminatului artificial trebuie urmate cerințele NAIE, NCM G.01.02 și Normele de amenajare a rețelelor de iluminat public HANRE 498/2024 [1].

4.8 La proiectarea iluminatului se admite utilizarea aplicațiilor informatice, a căror algoritmi de calcul corespund cerințelor standardelor europene și prezentei norme.

5 Iluminatul natural

5.1 Dispozitii generale

5.1.1 Încăperile cu prezența permanentă a oamenilor trebuie să aibă iluminare naturală.

Fără iluminare naturală se admite proiectarea încăperilor, care sunt determinate de codurile practice corespunzătoare pentru proiectarea clădirilor și construcțiilor, de documentele normative privind proiectarea constructivă a clădirilor și construcțiilor a unor sectoare agro-industriale aparte, aprobate în modul corespunzător, precum și a încăperilor, amplasarea cărora este permisă la etajele din subsol a clădirilor și construcțiilor.

5.1.2 Iluminatul natural se divizează în iluminat lateral, de sus și combinat (de sus și lateral).

5.1.3 Pentru iluminarea laterală bidirecțională a spațiilor de orice destinație, valoarea normată a CIN trebuie să fie asigurată în punctul de calcul din centrul încăperii la intersecția planului vertical al secțiunii caracteristice și a suprafeței de lucru.

În clădiri rezidențiale și publice cu iluminare laterală, valoarea normată a CIN trebuie să fie asigurată:

a) în încăperi de locuit ale clădirilor rezidențiale – în punctul de calcul situat la intersecția planului vertical al secțiunii caracteristice a încăperii și suprafeței pardoselii la o distanță de 1 m de peretele cel mai îndepărtat de la goluri de fereastră: într-o cameră pentru apartamentele cu 1, 2 și 3 camere și în două camere pentru apartamentele cu 4 sau mai multe camere.

În restul încăperii de locuit din apartamente cu mai multe camere și bucătării, valoarea normată a CIN pentru iluminatul lateral trebuie să fie asigurată în punctul de calcul situat în centrul camerei pe planul podelei;

b) în încăperi de locuit ale căminelor, camerelor de zi în de hotele - în punctul de calcul situat la intersecția planului vertical al secțiunii caracteristice a încăperii și suprafeții pardoselee din centrul camerei;

c) în încăperi de grup și de joacă ale organizațiilor de învățământ preșcolar, saloane de izolare și camere pentru copii bolnavi - într-un punct de calcul situat la intersecția planului vertical al secțiunii caracteristice a încăperii și suprafeții pardoselei la o distanță de 1 m de peretele cel mai îndepărtat de golul de lumină;

d) Calculul CIN se execută conform anexelor N; O; P.

Tabelul 1 - Cerințe pentru iluminatul încăperilor întreprinderilor industriale

Caracteristică activității vizuale	Mărimea obiectului de distincție minim sau echivalent, mm	Categorii lucrării vizuale	Subcategoria activității vizuale	Contrastul obiectului cu fundalul	Caracteristica fundalului	Iluminatul artificial					Iluminatul natural		Iluminatul combinat	
						Iluminarea, lx				Combinarea mărimilor normate al indicelui unificat de disconfort UGR și a coeficientului de pulsație	CIN _{eh} , %			
						În sistemul de iluminat combinat		pentru sistemul de iluminat general	La iluminatul de sus sau combinat		La iluminatul lateral	La iluminatul de sus sau combinat	La iluminatul lateral	
						total	Inclusiv de la comun							UGR, maxim
1	2	3	4	5	6	7	8	9	10	11	12	13	14	15
Precizie superioară	Mai puțin de 0,15	I	A	Redus	Întunecat	5000	500	—	22	10	—	—	6,0	2,0
						4500	500	—	19	10				
			B	Redus	Mediu	4000	400	1250	22	10				
				Mediu	Întunecat	3500	400	1000	19	10				
			C	Redus	Luminos	2500	300	750	22	10				
				Mediu	Mediu									
			Înalt	Întunecat	2000	200	600	19	10					
			D	Mediu	Luminos	1500	200	400	22	10				
Ridicat	»	Mediu	1250	200	300	19	10							
»														
Precizie foarte mare	De la 0,15 până la 0,30	II	A	Redus	Întunecat	4000	400	—	22	10	—	—	4,2	1,5
						3500	400	—	19	10				
			B	Redus	Mediu	3000	300	750	22	10				
				Mediu	Întunecat	2500	300	600	19	10				
			C	Redus	Luminos	2000	200	500	22	10				
				Mediu	Mediu									
			Înalt	Întunecat	1500	200	400	19	10					
			D	Mediu	Luminos	1000	200	300	22	10				
Înalt	»	Mediu	750	200	200	19	10							
»														

Tabelul 1 (continuare)

1	2	3	4	5	6	7	8	9	10	11	12	13	14	15
Precizie mare	De la 0,30 până la 0,50	III	A	Redus	Întunecat	2000 1500	200 200	500 400	25 22	15 15	—	—	3,0	1,2
			B	Redus Mediu	Mediu Întunecat	1000 750	200 200	300 200	25 22	15 15				
			C	Redus Mediu Înalt	Luminos Mediu Întunecat	750 600	200 200	300 200	25 22	15 15				
			D	Mediu Înalt »	Luminos » Mediu	400	200	200	25	15				
Precizie medie	Mai mult de 0,5 Până la 1,0	IV	A	Redus	Întunecat	750	200	300	25	20	4,0	1,5	2,4	0,9
			B	Redus Mediu	Mediu Întunecat	500	200	200	25	20				
			C	Redus Mediu Înalt	Luminos Mediu Întunecat	400	200	200	25	20				
			D	Mediu Înalt »	Luminos » Mediu	—	—	200	25	20				
Precizie mică	Mai mult de 1 până la 5	V	A	Redus	Întunecat	400	200	300	25	20	3,0	1,0	1,8	0,6
			B	Redus Mediu	Mediu Întunecat	—	—	200	25	20				
			C	Redus Mediu Înalt	Luminos Mediu Întunecat	—	—	200	25	20				
			D	Mediu Înalt »	Luminos » Mediu	—	—	200	25	20				
Brută (precizie foarte mică)	Peste 5	VI		Indiferent de caracteristica fundalului și contrastul obiectului cu fundalul	—	—	200	25	20	3,0	1,0	1,8	0,6	

Tabelul 1 (sfârșit)

1	2	3	4	5	6	7	8	9	10	11	12	13	14	15
Lucrul cu materiale și confecții luminescente în secții fierbinți	Peste 0,5	VII		Idem		—	—	200	25	20	3,0	1,0	1,8	0,6
Supravegherea generală asupra mersului procesului de producere: permanentă periodică cu asistare permanentă a persoanelor în încăpere idem, cu asistarea periodică supravegherea generală asupra comunicațiilor inginerești		VIII	A	Indiferent de caracteristica fundalului și contrastul obiectului cu fundalul		—	—	200	28	20	3,0	1,0	1,8	0,6
			B	»		—	—	75	28	—	1,0	0,3	0,7	0,2
			C	»		—	—	50	—	—	0,7	0,2	0,5	0,2
			D	»		—	—	20	—	—	0,3	0,1	0,2	0,1

NOTA - 1 Pentru subcategoria normelor de la 1a până la IIIc poate fi aplicat unul din seturile indicilor normati, prezentați pentru subcategoria din coloanele 7- 11.

NOTA - 2 Nivelul de iluminat trebuie acceptat ținând cont de pt.7.5 și 7.6 din prezentul document normativ.

NOTA - 3 Dimensiunile minime ale obiectului de distincție și categoriile de activități vizuale corespunzătoare acestora, sunt stabilite la amplasarea obiectelor de distincție la distanța de maximum 0,5 m de la ochii lucrătorului. La majorarea acestei distanțe, categoria activității vizuale trebuie stabilită în corespundere cu anexa A1. Pentru obiecte de distincție extinse, mărimea echivalentă se alege conform anexei B.

NOTA - 4 Iluminatul la lucrări cu obiecte luminescente cu dimensiunea sub 0,5 mm, trebuie selectat în corespundere cu dimensiunea obiectului de distincție și a le raporta la subcategoria «C».

NOTA - 5 Coeficientul de pulsație K_p indicat în coloana 11 pentru sistemul de iluminat generale sau pentru corpurile de iluminat local în sistemul de iluminat combinat.

K_c de la iluminatul total în sistemul combinat nu trebuie să depășească 20 %.

NOTA - 6 Se admite de prevăzut pentru sistemul de iluminat general, pentru categoriile I—III, IVa, IVb, IVc, Va numai în lipsa posibilității tehnice sau la inoportunității economice de utilizare a sistemului de iluminat combinat.

NOTA - 7 În încăperile, destinate special pentru activitatea sau instruirea de producere a adolescenților, valoarea normată a CIN se majorează cu o categorie conform coloanei 3 și trebuie să fie peste 1,0 %.

Tabelul 2 - Cerințe privind iluminatul încăperilor clădirilor rezidențiale și nerezidențiale

Caracteristica activității vizuale	Mărime minimă sau echivalență a obiectului de distincție, mm	Categorica activității vizuale	Subcategoria activității vizuale	Durata relativă a lucrării vizuale la dirijarea vederii spre suprafața de lucru, %	Iluminatul artificial				Iluminatul natural	
					Iluminarea pe suprafața de lucru de la sistemul iluminatului general, lx	Iluminatul cilindric, μlx	Indicele unicat de disconfort UGR, maxim	Coefficientul pulsației iluminării K_p , %, maxim	CIN, e_n , %, la	
1	2	3	4	5	6	7	8	9	10	11
Distincția obiectelor la linia de vedere fixată și nefixată:										
De precizie foarte mare	De la 0,15 până la 0,30	A	1	Minim 70	500	150*	21 14**	10	4,0	1,5
			2	Sub 70	400	100*	21 14**	10	3,5	1,2
De precizie mare	De la 0,30 până la 0,50	B	1	Minim 70	300	100*	21 18**	15	3,0	1,0
			2	Sub 70	200	75*	24 18**	20 15***	2,5	0,7
De precizie medie	Peste 0,5	C	1	Minim 70	150	50*	24 18**	20 15***	2,0	0,5
			2	Sub 70	100	Nu se reglementează	24 18**	20 15***	2,0	0,5
Privirea spațiului înconjurător la distincția obiectelor de durată foarte mică, episodică:	Indiferent de mărimea obiectului de distincție			Indiferent de durata lucrării vizuale				Nu se reglementează		
La saturația înaltă a încăperii cu lumină		D	—		300	100	25	—	3,0	1,0
La saturația normală a încăperii cu lumină		E	—		200	75	25	—	2,5	0,7
La saturația joasă a încăperii cu lumină		F	—		150	50	25	—	2,0	0,5
Orientarea generală în spațiului interiorului:	Idem	G		Idem		—	—	—	—	—
la aglomerația mare a oamenilor			1		75	—		—	—	—

Tabelul 2 (continuare)

1	2	3	4	5	6	7	8	9	10	11
la aglomerația mică a oamenilor			2		50	—		—	—	—
Orientarea generală în zone de circulație:	»	H		»						
la aglomerația mare a oamenilor			1		30	—	—	—	—	—
la aglomerația mică a oamenilor			2		20	—	—	—	—	—
<p>* Se reglementează suplimentar în cazul cerințelor speciale arhitectural-artistice.</p> <p>** Valoarea normată al indicelui unic de disconfort în încăperi în direcția liniei de vedere preponderent în sus sub un unghi de peste 45° către orizont și în încăperi cu cerințe majorate la calitatea iluminatului (dormitoare în grădinițe de copii, creșe, sanatorii, clase de calculatoare în școli, instituții de învățământ mediu specializat etc.)</p> <p>*** Valoarea normată a indicelui de pulsație K_p în încăperi curative pentru copii, cu cerințe majorate privind calitatea iluminării.</p> <p>NOTA - 1 Nivelul de Iluminat trebuie stabilit ținând cont de pct.7.3.3 și 7.3.4 al prezentului normativ.</p> <p>NOTA - 2 Dimensiunile minime ale obiectului de distincție și categoriile de lucrări vizuale corespunzătoare acestora se stabilesc la amplasarea obiectelor de distincție la distanță de maxim 0,5 m de la lucrător pentru contrast mediu al obiectului de distincție cu fundalul și fundalul luminos. La micșorarea (majorarea) contrastului se admite majorarea (micșorarea) iluminării cu 1 treaptă pe scala iluminatului în corespundere cu pct. 4.1 al prezentului document normativ.</p> <p>NOTA - 3 Liniuța în tabel indică că coeficientul pentru categoria dată de activități vizuale nu se reglementează.</p>										

(Spațiu liber lăsat intenționat)

Tabelul 3 - Coeficienții de siguranță pentru iluminatul natural și artificial

Încăperile și teritoriile	Exemple de încăperi	Iluminatul artificial			Iluminatul natural			
		Factor de mentenanță			Coeficientul de rezervă K_r			
		Numărul curățirilor corpurilor de iluminat pe an			Numărul curățirilor geamurilor golurilor de iluminat pe an			
		Grupul de exploatare a corpurilor de iluminat conform anexei C			Unghiul de înclinare a materialului transparent la lumină față de orizont, grade			
		1—4	5—6	7	0-15	16-45	46-75	76-90
1	2	3	4	5	6	7	8	9
1 Încăperi de producere cu mediu aerian, care conține în zona de lucru:								
a) peste 5 mg/m ³ de praf, fum, funingine	Fabrici de aglomerare, uzine de ciment și secții de debavurare la secțiile de turnătorie	$\frac{0,5}{18}$	$\frac{0,58}{6}$	$\frac{1,6}{4}$	$\frac{2,0}{4}$	$\frac{1,8}{4}$	$\frac{1,7}{4}$	$\frac{1,5}{4}$
b) de la 1 până la 5 mg/m ³ de praf, fum, funingine	Ateliere de forjerie, turnătorie, cuptoare cu vatra deschisă, de beton armat prefabricat	$\frac{0,56}{6}$	$\frac{0,62}{4}$	$\frac{0,62}{2}$	$\frac{1,8}{3}$	$\frac{1,6}{3}$	$\frac{1,5}{3}$	$\frac{1,4}{3}$
c) sub 1 mg/m ³ de praf, fum, funingine	Ateliere de sculărie, de asamblare, tehnice, de montaj mecanic, de cusătorie	$\frac{0,67}{4}$	$\frac{0,71}{2}$	$\frac{0,71}{1}$	$\frac{1,6}{2}$	$\frac{1,5}{2}$	$\frac{1,4}{2}$	$\frac{1,3}{2}$
d) concentrații considerabile de vapori, oxizi, baze alcaline, gaze, capabile prin contact cu umezeala, să formeze soluții slabe de acizi, baze alcaline, care posedă de asemenea proprietatea înaltă de coroziune.	Atelierele uzinelor chimice pentru producerea acizilor, bazelor alcaline, reactivelor chimice caustice, substanțelor chimice toxice, îngrășămintelor, ateliere de acoperiri galvanice și a diferitor ramuri industriale cu folosirea electrolizei	$\frac{0,56}{6}$	$\frac{0,62}{4}$	$\frac{0,62}{2}$	$\frac{2,0}{3}$	$\frac{1,8}{3}$	$\frac{1,7}{3}$	$\frac{1,5}{3}$
2 Încăperi de producere cu regim deosebit ce ține de poluarea aerului la deservirea corpurilor de iluminat:								
a) de la etaj tehnic		$\frac{0,77}{4}$	—	—	—	—	—	—
b) din partea inferioară a încăperii		$\frac{0,71}{2}$	—	—	—	—	—	—
3 Încăperile clădirilor rezidențiale și nerezidențiale:								
a) prăfuite, fierbinți și umede	Secțiile fierbinți ale întreprinderilor de alimentație publică, camere de răcire, încăperi pentru pregătirea soluțiilor în spălătorii, camere de duș etc.	$\frac{0,58}{2}$	$\frac{0,62}{2}$	$\frac{0,62}{2}$	$\frac{2,0}{3}$	$\frac{1,8}{3}$	$\frac{1,7}{3}$	$\frac{1,6}{3}$

Tabelul 3 (sfârșitul)

1	2	3	4	5	6	7	8	9
b) cu condiții normale ale mediu	Cabinete și încăperile de lucru, oficii, camere de locuit, încăperi pentru studii, laboratorii, săli de lectură, săli pentru adunări, săli de comerț etc.	$\frac{0,71}{2}$	$\frac{0,71}{1}$	$\frac{0,71}{1}$	$\frac{1,5}{2}$	$\frac{1,4}{2}$	$\frac{1,3}{1}$	$\frac{1,2}{1}$
4 Teritorii cu mediu aerian, care conține:								
a) cantitatea mare de praf (peste 1 mg/m ³)	Teritoriile întreprinderilor metalurgice, chimice, întreprinderilor minere extractive, mine, mine de zăcăminte, stații de cale ferată și a străzilor și drumurilor adiacente acestora	$\frac{0,67}{4}$	$\frac{0,67}{4}$	$\frac{0,67}{4}$	—	—	—	—
b) cantitatea mică de praf (sub 1 mg/m ³)	Teritoriile întreprinderilor industriale, suplimentar la cele indicate în subcategoria. «a» și a caselor de locuit	$\frac{0,67}{2}$	$\frac{0,67}{2}$	$\frac{0,67}{2}$	—	—	—	—
5 Localități	Străzi, piețe, drumuri, teritoriile cartierelor populate, parcuri, bulevarde, tuneluri pietonale, fațadele clădirilor, monumente	$\frac{0,62}{2}$	$\frac{0,67}{2}$	$\frac{0,67}{1}$	—	—	—	—
	Tuneluri de transport	—	$\frac{0,58}{2}$	$\frac{0,58}{2}$	—	—	—	—
<p>NOTA - 1 Valorile coeficientului de rezervă, indicate în col. 6 – 9, trebuie înmulțite: la 1,1 – la utilizarea sticlei ornamentate, geamului pachet, peliculei armate și a sticlei mate, precum și la utilizarea golurilor de lumină pentru aerare; la 0,9 – la aplicarea sticlei organice.</p> <p>NOTA - 2 Valorile factorului de mentenanță, indicate în col. 3, trebuie micșorate pentru lucru într-un singur schimb conform poziției 1b, 1d – cu 0,2; conform col. 1c – cu 0,1; pentru lucru în două schimburi – conform poziției 1b, 1d – cu 0,15.</p> <p>NOTA - 3 Valorile factorului de mentenanță și cantitatea curăților pentru tunelurile de transport, indicate în col. 4 și 5, sunt prezentate cu condiția utilizării numai a corpurilor de iluminat cu schema tehnică constructivă IV din tabelul C1, anexa C.</p>								

d) în încăperi de învățământ și de formare-profesională ale organizațiilor de învățământ general, școlilor-internate, organizațiilor profesionale de învățământ – în-trun punct de calcul situat la intersecția planului vertical al secțiunii caracteristice a încăperii și suprafeței de lucru convenționale la o distanță de 1,2. m de peretele cel mai îndepărtat de la goluri de lumină;

e) în saloanele și dormitoarele sanatoriilor și caselor de odihnă și pensiuni – în punctul de calcul situat la intersecția planului vertical al secțiunii caracteristice a încăperii și suprafeții pardoselii la o distanță de 1 m de peretele cel mai îndepărtat de goluri de lumină;

f) în cabinetele medicilor care primesc pacienți, în sălile de examinare, în cabinetele de primire și de examinare, de pontaj - la punctul de proiectare situat la intersecția planului vertical al secțiunii caracteristice a camerei și suprafața de lucru condiționată în centru a camerei;

g) în alte încăperi ale clădirilor rezidențiale și nerezidențiale - la punctul de proiectare situat în centrul încăperii pe suprafața de lucru.

5.1.4 În încăperile neregulate, poziția punctului de calcul se determină prin readucerea formei camerei la un dreptunghi.

5.1.5 În încăperi clădirilor industriale cu o adâncime de până la 6,0 m cu iluminare laterală unilaterală, valoarea minimă a KEO se normează în punctul situat la intersecția planului vertical al secțiunii caracteristice a încăperii și suprafeței de lucru convențională de lucru la un distanță de 1,0 m fata de perete cel mai îndepărtat de golul de lumină.

a) În încăperi industriale de dimensiuni mari, cu o adâncime mai mare de 6,0 m cu iluminare laterală, valoarea minimă KEO se normează într-un punct de pe suprafața de lucru condiționată, îndepărtat de golul de lumină:

- la 1,5 înălțimi de la podea până la vârful golurilor de lumină - pentru lucrări vizuale din categoriile I - IV;
- la înalțimi de 2,0 de la etaj pana in varful deschiderilor de lumina - pentru lucrari vizuale categoriile V - VII categorii;
- la înălțimi de 3,0 de la podea până la vârful deschiderilor de lumină - pentru lucrări vizuale de categoria a VIII-a.

5.1.6 la iluminare de sus sau combinată a încăperilor cu destinații diferite, se normează valoarea medie a CIN în punctele situate la intersecția planului vertical al secțiunii caracteristice a încăperii și suprafața de lucru convenționale (sau podeaua). Primul și ultimul punct de calcul se iau la o distanță de 1 m de la suprafața pereților sau de axelele stâlpilor.

5.1.7 Se admite împărțirea spațiilor în zone cu iluminare laterală (zone adiacente pereților exteriori cu ferestre) și zone cu iluminare de sus. Normarea și calculul luminii naturale în fiecare zonă se realizează independent unul de celălalt.

5.1.8 În spațiile industriale cu lucrări vizuale din categoriile I - III, trebuie utilizat iluminatul combinat. Utilizarea luminii naturale de de sus este permisă în atelierile de asamblare cu deschidere mare în care se lucrează într-o parte semnificativă a volumului încăperii la diferite niveluri ale podelei și pe suprafețe de lucru orientate diferit în spațiu.

În acest caz, pentru categoriile I - III, se folosesc valori normate CIN de 10%; 7%; 5% respectiv.

5.1.9 La proiectarea luminii naturale, se determină valorile calculate ale CIN E_n , % pentru încăperi. Valoarea calculată a CIN nu trebuie să fie mai mică decât valoarea normată E_n , % Condiția calculului se stabilește după relație:

$$E_{\text{calculată}} \geq e_{\text{Normată}} \quad (\text{B.12})$$

Valoarea calculată a CIN ia în considerare coeficientul de exploatare MF și coeficientul de iluminare naturală CIN, a se vedea tabelul 1.

5.1.10 Zonarea teritoriului Republicii Moldova în funcție de resursele climatice luminoase este prezentată în Anexa K. Coeficientul climatului luminos se stabilește conform anexei K și tabelului 4 în funcție de numărul grupei.

5.1.11 Calculul luminii naturale din încăperi se efectuează fără a ține cont de mobilier, echipamente, amenajări și alte obiecte de umbră. Valorile CIN calculate ar trebui rotunjite la două zecimale.

5.1.12 Valoarea calculată a coeficientului mediu ponderat de reflecție a suprafețelor interioare ale unei încăperi la calcularea iluminatului natural trebuie luată egală în spațiile rezidențiale și nerezidențiale - 0,55, iar în spațiile industriale - 0,50.

(Spațiu liber lăsat intenționat)

Tabelul 4 - Coeficienți climatului luminos în funcție de grupa raionului administrativ și de orientarea deschiderilor de lumină de-a lungul orizontului

Golul de iluminat	Orientarea deschiderilor de lumina pe laturile orizontului	Coeficientul climatului luminos, <i>m</i>	
		Numărul grupelor raioanelor administrative	
		A	B
În pereții exteriori ai clădirilor	N, NV-NE, V-E	1	1,11
	SV-SE, S	1	1,18
În felinare dreptunghiulare și trapezoidale	N-S, NV-SE, SE-NV, E-V	1	1,11
În felinare de tip «шед»	N	1	1,11
În luminatoare	-	1	1,11

NOTA - 1 N - nord, NE – nord-est; NV – nord-vest, E - est, V - vest; N-S - nord-sud; E-V- est-vest; S - sud; SE - sud-est; SV - sud-vest
 NOTA - 2 Grupurile de raioane administrative ale Republicii Moldova după resurse climatice luminoase sunt prezentate în Anexa K.

Se permite reducerea valorii calculate a CIN *E_c* în comparație cu CIN *E_n* normat cu cel mult 10%.

5.1.13 La calculare CIN din încăperi în condiții de construcție, trebuie folosit coeficientul de reflexie al materialelor de construcție *p_m* pentru fațadele clădirilor opuse (în afară fațadelor vitrate):

- pentru clădiri în construcție - conform datelor din certificatul de conformitate pentru materialul de finisare a fațadei, sau conform datelor de măsurare;

Coeficientul de reflexie mediu ponderat al deschiderilor vitrate ale fațadei, ținând cont de cercevelele în calcule, se ia egal cu 0,2 sau coeficientul de reflexie mediu ponderat calculat al ferestrei, determinat prin formula B.13

Coeficientul mediu ponderat de reflexie a fațadei *p_f*, ținând cont de deschiderile vitrate, trebuie calculat folosind formula:

$$p_{\Phi} = \frac{\sum_i^N \rho_{mi} S_{mi} + \rho_{ok} S_{ok}}{\sum_i^N S_{mi} + S_{ok}}, \quad (B.13)$$

unde,

p_{mi}, *p_{ok}* - coeficientul de reflexie al materialului de finisare al fațadei și, respectiv, coeficientul de reflexie al deschiderilor vitrate ale fațadei, luând în considerare cadrele;

S_{mi}, *S_{ok}* - suprafața fațadei fără deschideri de lumină și, respectiv, suprafața deschiderilor de lumină.

5.1.14 În organizațiile de învățământ general și organizațiile de învățământ profesional și superior trebuie utilizat iluminatul combinat, conform normelor sanitare.

5.1.15 Uniformitatea iluminării naturale în clădirile nerezidențiale cu iluminare de sus sau combinată nu trebuie să fie mai mare de 1:3.

Valoarea calculată a CIN cu iluminare naturală de sus și combinată în orice punct de pe linia de intersecție a suprafeței de lucru condiționate și planul vertical al secțiunii caracteristice nu trebuie să fie mai mică decât valoarea normată a CIN cu iluminare laterală pentru lucrările vizuale din categoriile corespunzătoare.

5.1.16 Calculul iluminatului natural în încăperile clădirilor nerezidențiale se realizează conform [4], [5].

5.1.17 Structurile de iluminare al ferestrelor din încăperi de locuit și la balcoane utilizate pentru iluminarea naturală laterală și alte tipuri de iluminat sunt proiectate ținând cont de cerințele standardelor naționale.

5.1.18 Valorile normate CIN *E_n* pentru clădiri cu diferită orientare a golurilor de lumină pe direcțiile orizontului, trebuie determinate cu expresia:

$$e_N = e_H T_N, \quad (B.13)$$

unde,

N este numărul grupei de aprovizionare cu lumină naturală conform tabelului 4;

e_H - valoarea CIN conform tabelelor 1 și 2;

T_N - coeficientul climei de lumină conform tabelului 4.

Valorile obținute conform formulei (1) trebuie approximate până la partea zecimală.

5.2 Iluminatul natural în clădiri rezidențiale

5.2.1 Pentru a asigura iluminarea naturală a spațiilor de locuit, raportul dintre adâncimea încăperii d_i și înălțimea marginii superioare a deschiderii luminoase deasupra nivelului podelei h_p nu trebuie să depășească 2,5.

5.2.2 Valorile CIN normate pentru iluminatul lateral în clădirile de locuit, indiferent de amplasarea acestora în raioanele administrative ale diferitelor grupuri al resurselor climatului luminos, se determină conform tabelului 1.

5.2.3 La elaborarea proiectelor pentru clădiri de locuit, când locația clădirilor opuse este necunoscută, valoarea CIN obținută prin formula (B.5) pentru un orizont deschis (fără clădire opusă) trebuie înmulțită cu coeficientul $K_{cl2} = K_{cl} \times bf$ conform tabelului 5.

Tabelul 5 - Coeficientul K_{cl2} , ținând cont de umbrirea medie a deschiderilor de lumină în spațiile încăperilor de locuit de la primul sau al doilea etaj

Adâncimea încăperii d_i , m	De la 2 pînă 3	De la 3 pînă 4	De la 4 pînă 5	De la 5 pînă 6
Valoarea coeficientului K_{cl2}	1,00	0,75	0,60	0,50

5.2.4 Pentru a crește coeficientul de utilizare a luminii naturale, trebuie folosită finisarea deschisă a fațadelor clădirilor și a suprafețelor spațiilor de locuit situate la etajele inferioare ale clădirilor.

5.2.5 În clădirile de locuit cu o înălțime de trei etaje sau mai mult, deschiderile de loggii și verande orientate spre sectorul orizontului 200 - 290, trebuie să fie echipate cu dispozitive de umbrire exterioare reglabile.

5.2.6 Raportul dintre suprafața golurilor de ferestre și suprafața pardoselii încăperilor se stabilește conform tabelului 12.

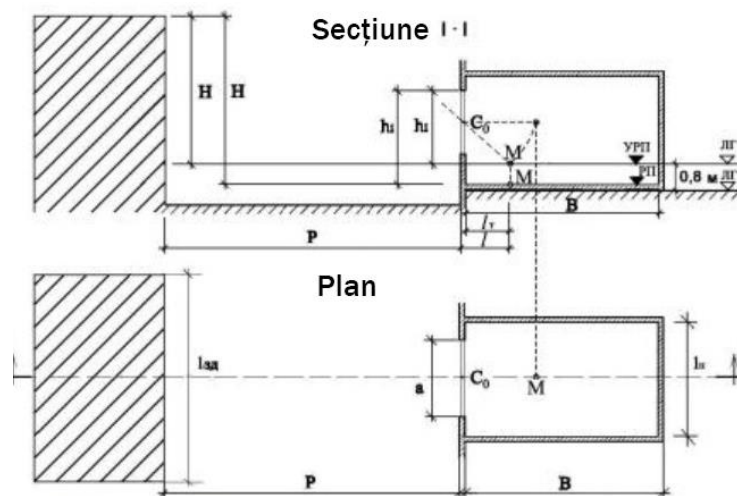


Figura 2 - Planul și secțiunea camerei de locuit

unde,

C_0 – centrul golului de lumină (geamului); $ПП$ (SL) – suprafața de lucru, YPP (SLC) – suprafața de lucru convențională; $ЛГ$ (LO) – linia orizontului; M (PC) – punctul de calcul.

$P(\hat{I})$ – îndepărtarea clădirii opuse de la fațadă încăperii supuse calcului, m;

$B(A), \ln(L)$ – Adâncimea și lungimea încăperii vizate, m;

l – Distanța punctului de calcul $M(PC)$ în încăperea supusă calcului de la suprafața exterioară al peretelui., m;

h_1 – Înălțimea glafului de sus al geamului față de suprafață de lucru $PP(SL)$ (sau $YP\Gamma(SLC)$), m;

a – lățimea geamului, m;

IT – Distanța de la punctul de calcul $M(PC)$ pînă la suprafață de calcul interioară a încăperii, m;

$L_{зд}(L_d)$ – lungimea clădirii opuse, m;

H – Înălțimea H clădirii opuse față de punctul de calcul $M(PC)$, m;

5.3 Iluminatul natural în încăperile de lucru, birouri

5.3.1 Iluminatul pentru încăperile de lucru și birouri trebuie proiectate pe baza următoarelor cerințe:

- a) crearea condițiilor de iluminare necesare pe mesele de lucru situate în adâncimea încăperii atunci când se efectuează o varietate de lucrări vizuale (citire texte tipografice și dactilografiate, materiale scrise de mână, detalii distinctive ale materialelor grafice etc.);
- b) asigurarea conexiunii vizuale cu spațiul exterior;
- c) protecția spațiilor împotriva orbirii și a efectelor termice ale insolației;
- d) distribuția favorabilă a luminozității în câmpul vizual.

5.3.2 Iluminarea laterală a încăperilor de lucru trebuie să fie asigurată prin deschideri de lumină separate (o fereastră pentru fiecare birou). Pentru a reduce suprafața necesară a deschiderilor de lumină, înălțimea pervazului deasupra nivelului podelei ar trebui să fie de cel puțin 0,9-1 m.

5.3.3 Indiferent de locația clădirii în regiunile administrative ale R.Moldova în ceea ce privește resursele climatice luminoase, valoarea normată a CIN ar trebui luată în raport cu sistemul de iluminat combinat.

5.3.4 Pentru a asigura contactul vizual cu spațiul exterior, deschiderile de lumină trebuie sticlite cu sticlă transparentă.

5.3.5 Pentru a limita strălucirea radiațiilor solare în încăperile de lucru și birouri, este necesar să se prevadă perdele și jaluzele reglabile ușoare. La proiectarea clădirilor de conducere și a clădirilor de birouri este necesar să se prevadă instalarea unor deschideri de lumină orientate spre sectorul orizontului în intervalul $200^\circ - 290^\circ$ cu dispozitive de protecție solară.

5.3.6 Coeficienții de reflexie a luminii ρ de către suprafețele interioare ale încăperilor de lucru și birourilor nu trebuie să fie mai mici decât valorile prezentate în tabelul 6.

5.3.7 Raportul dintre suprafața golurilor de ferestre și suprafața pardoselii încăperilor se stabilește conform tabelului 12.

Tabelul 6 - Coeficienții de reflexie a luminii datorită suprafețelor interioare ale încăperilor de lucru și birourilor

Suprafete interioare	Coeficientul de reflexie a luminii prin intermediul suprafețelor interioare ρ
Tavan, Suprafata de sus a pereților, glafuri de fereastră	0,7
Pereți	0,5
Pardosea	0,4

5.4 Iluminatul natural în săli de clase și alte spații ale instituțiilor de învățământ

5.4.1 La proiectarea iluminatului natural pentru sălile de clasă și spațiile instituțiilor de învățământ trebuie să se asigure valori normate ale CIN, și un mediu favorabil luminos și coloristic, direcția fluxului luminos

pe partea stângă, legătura vizuală cu spațiul exterior, minimizarea strălucirii și a efectelor termice ale radiației solare directe, finisarea coloră optimă a încăperilor, ținând cont de orientare și condițiile climatice, reducerea pierderilor de căldură prin deschiderile de lumină.

5.4.2 În sălile de clasă ar trebui să se folosească iluminatul natural din partea stângă de la elevi. În celelalte încăperi ale organizațiilor de învățământ general (inclusiv încăperi de recreere), iluminarea laterală ar trebui să fie asigurată prin deschideri luminoase în pereții exteriori, care ar trebui să asigure o conexiune vizuală cu spațiul exterior. Sălile de clasă și sălile situate la etajele superioare ale clădirilor pot fi proiectate cu iluminare de sus prin dispozitive moderne de lumină din acoperiș.

5.4.3 Valorile normate ale CIN în clase trebuie luate în conformitate cu acest normativ.

5.4.4 Valoarea normată ale CIN în sălile de clasă se asigură prin alegerea corectă al dimensiunilor deschiderilor de lumină .

5.4.5 Pentru iluminarea rațională și uniformă a sălilor de clasă și a incintelor, este necesar să se utilizeze materiale de finisare și vopsele care creează o suprafață mată. Coeficienții de reflexie a luminii ai suprafețelor interioare ale sălilor de clasă și ale incintelor, conform normelor sanitare, trebuie să se încadreze în intervalul de valori prezentat în tabelul 7.

Tabelul 7 – Coeficienții de reflexie a luminii de suprafețe interioare ale sălilor de clasă și altor încăperi

Suprafețe interioare ale încăperilor	Coeficientul de reflexie al suprafețelor interioare ale încăperilor ρ , unitati rel.
Tavan, partea superioară a pereților, pante ferestrelor	0,70 - 0,9
Pereți	0,5 - 0,7
Pardosea	0,4 - 0,5
NOTĂ - Valorile specifice ale coeficienților de reflexie ai suprafețelor interioare ale spațiilor sunt luate în funcție de datele de măsurare conform STAS.	

5.4.6 Pentru finisarea colorată a suprafețelor sălilor de clasă și altor încăperi se folosesc următoarele culori de vopsea: pentru tavane - alb; pentru pereți - culori deschise de galben, bej, roz, verde, albastru; pentru mobilier (dulapuri, birouri) - culoarea lemnului natural sau verde deschis; pentru table - verde închis, maro închis; pentru usi, rame de ferestre - alb conform normelor sanitare.

5.4.7 În instituțiile de învățământ aflate în zonele mai sudice de 48° LN. trebuie prevăzute dispozitive de protecție solară pentru a elimina strălucirea strălucirii directe și reflectate și supraîncălzirea de la penetrarea radiației solare.

5.4.8 Raportul dintre suprafața golurilor de ferestre și suprafața pardoselii încăperilor se stabilesc conform Tabelului 12.

5.5 Iluminatul natural în sali și încăperi expoziționale

5.5.1 Una dintre sarcinile principale ale iluminatului spațiilor expoziționale este de a oferi condiții favorabile percepției exponatelor, determinate atât de iluminarea lor, cât și de iluminarea spațiului înconjurător.

Iluminarea exponatelor se caracterizează prin valoarea medie CIN, uniformitatea iluminării în zona expozițională a încăperii și direcția de cadere a fluxului luminos pe planul zonei expoziționale.

La iluminarea spațiului înconjurător, trebuie prevăzute următoarele:

- distribuția necesară a luminii în încăperea;
- limitarea strălucirii deschiderilor de lumină;
- eliminarea insolației încăperii;
- distribuția necesară a luminozității în cameră.

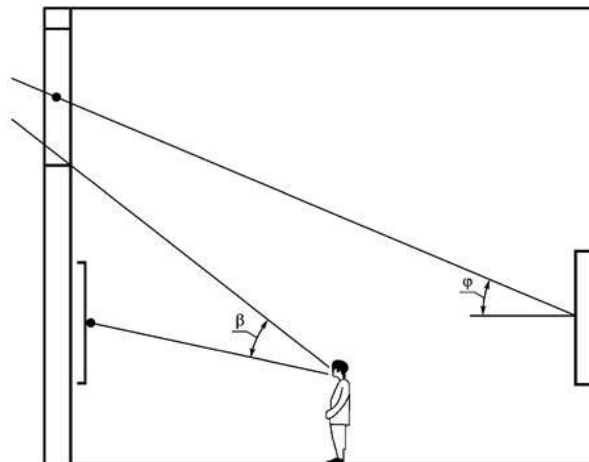
5.5.2 Valoarea medie a CIN și valoarea maximă admisă a denivelărilor de iluminare în zona expozițională, în funcție de tipul de expunere, sunt stabilite în conformitate cu Tabelul 8.

5.5.3 Direcția de reducere a fluxului luminos pe zona de expunere depinde de amplasarea deschiderilor de lumină în raport cu zona de expunere și este caracterizată de unghiul φ . Des.2 Unghiul de cadere a luminii directe pe exponate plate (picturi, postere, gravuri, țesături etc.) atunci când este situat pe pereții unei încăperi sau ai standurilor verticale se selectează în intervalul de la 45° la 75° față de orizontală. În cazul unghiului mai mare de 75°, pe exponate se creează umbre (de la rame și texturi), distorsionând aspectul exponatelor; la unghiuri mai mici de 45°, reflexiile de la exponate cu o textură strălucitoare vor cădea în ochii vizitatorilor. Unghiul de cadere a luminii directe pe exponate volumetrice se alege de la 30° la 50°; Această direcție de incidență a luminii dezvăluie cel mai bine forma și detaliile exponatelor volumetrice.

Tabelul 8 – Parametri normate de iluminare naturală pentru spațiile expoziționale

Spații expoziționale	Valori medii CIN e_{med} , %	Raportul dintre valoarea maximă ale CIN și minim, nu mai mult de
Expoziții de picturi monumentale și de șevalet, gravuri, afișe, covoare, țesături etc.	1,5	1,3
Expoziții de sculptura, arhitectura, mobilier	1,5	2,0
Expoziții politice, antropologice, arheologice, etnografice	1,0	2,0
Expoziții de istorie și de istorie militară	1,0	3,0
Mașini, unități, instalații etc.	3,0	3,0

5.5.4 În spațiile expoziționale, dacă este posibil, deschiderile de lumină nu trebuie să cadă în câmpul vizual al vizitatorilor atunci când vizionează exponatele; Pentru a limita strălucirea deschiderilor de lumină, este necesar să folosiți jaluzele și ecrane.



β - unghi de protecție; φ - unghiul de cadere al luminii directe pe mijlocul zonei

Figura 3 – Secțiune transversală a spațiului expozițional

Când vizitatorul se află la o distanță normală față de exponate (egale cu 1,5 înălțimea zonei expoziționale) și ochii sunt orientați spre mijlocul zonei expoziționale, unghiul β des.1 la care este vizibilă marginea inferioară a deschiderii de lumină trebuie să fie de cel puțin 30°. Când înălțimea pervazurilor este de 1,2 m de podea sau mai puțin, peretele exterior și pereții despărțitori nu pot fi folosite pentru expoziție.

5.5.5 În încăperile destinate expunerii de tablouri, grafică, țesături, inclusiv tapiserii, covoare etc., lumina directă a soarelui trebuie exclusă datorită efectului său distructiv asupra coloranților, țesăturilor și hârtiei. Pentru a elimina insolația în aceste încăperi, este indicat să alegeți orientarea deschiderilor de lumină spre nord-est, nord, nord-vest. Dacă orientarea deschiderilor de lumină în aceste încăperi este diferită, este necesar să folosiți jaluzele interioare reglabile (inter-cadru) sau exterioare.

În sălile de expoziție cu exponate tridimensionale (sculpturi, modele, mașini etc.), insolația este de dorit, deoarece lumina directă a soarelui dezvăluie cel mai bine forma și detaliile exponatelor. Pentru aceste încăperi, orientarea deschiderilor de lumină trebuie aleasă spre sud-est, sud, sud-vest.

5.5.6 Este recomandabil să folosiți iluminare artificială suplimentară în următoarele cazuri:

- a) În cazul luminii naturale insuficiente;
- b) dacă este necesară iluminarea locală intensivă a exponatelor (mașini, unități, vitrine și vitrine cu exponate mici);
- c) dacă este necesar, evidențiați exponate individuale sau grupurile acestora din volumul total al interiorului (sculpturi, panouri, tablouri etc.) cu accente ușoare;
- d) cu distribuție nefavorabilă a luminii naturale în încăperea (de exemplu, când o parte a zonei de expunere este la umbră).

Iluminatul artificial trebuie să fie asigurat în primul rând de surse de lumină al căror spectru de radiații este apropiat de cel al luminii de zi.

Pentru iluminare suplimentară, trebuie folosite corpuri de iluminat speciale, care sunt plasate ascunse de vizitatori (în spatele tavanelor suspendate, încorporate în mobilier sau echipamente expoziționale). În acest caz, este necesar să se selecteze cu atenție direcția fluxurilor de lumină pentru a exclude posibilitatea ca sursele de lumină neprotejate să intre în câmpul vizual al vizitatorilor și apariția unor reflexii luminoase pe exponate cu suprafețe lustruite.

Când este iluminată din spate, distribuția neuniformă a luminozității în câmpul vizual nu trebuie să depășească 40:1.

5.5.7 Finisarea suprafețelor interioare ale spațiilor de expoziție trebuie să îndeplinească următoarele cerințe:

- a) se corespundă destinației sălii, conținutului și naturii expoziției: neutru în galeriile de artă, accentuat în incinta expozițiilor industriale, agricole și de construcții;
- b) să fie legat de sistemul de iluminat selectat, în timp ce suprafețele la umbră să aibă un finisaj mai deschis față de cele intens luminate;
- c) se creeze fundalul contrastant necesar pentru exponate.

Finisarea suprafețelor interioare ale spațiilor de expoziție trebuie efectuată ținând cont de coeficienții de reflexie a luminii a suprafețelor prezentate în Tabelul 9.

Tabelul 9 - Coeficienții de reflexie a luminii a suprafețelor interioare ale spațiilor expoziționale

Încăperi expoziționale	Coeficienții de reflexie a luminii ρ , unitati rel.		
	Tavanul	Pereți	Pardosea
Galerii de artă și expoziții	0,70	0,20 - 0,40	0,10 - 0,30
Săli de sculptură	0,70	0,30 - 0,50	0,30 - 0,40
Muzeele politehnice și de știință	0,70 - 0,80	0,20 - 0,70	0,20 - 0,50
Expoziții industriale și agricole	0,70 - 0,80	0,70 - 0,80	0,20 - 0,50

5.5.8 Raportul dintre suprafața golurilor de fereastră și suprafața pardoselii încăperilor se stabilesc conform tabelului 12.

5.6 Iluminatul natural în Încăperi cu luminoare de sus și lumini de puț

5.6.1 În clădirile nerezidențiale cu un etaj, cu iluminare naturală laterală insuficientă și spații mari, se recomandă instalarea de luminoare și lumini de puț. Astfel de spații pot include săli de lectură, prelegeri, sporturi, expoziții, cumpărături și mese și spații de la etajele superioare ale clădirilor nerezidențiale.

Iluminatoarele trebuie amplasate ținând cont de elementele structurale ale acoperirii, utilitățile și echipamentele de inginerie, precum și în legătură cu locația prevăzută a corpurilor de iluminat și ținând cont de cerințele pentru uniformitatea iluminării:

- a) Se recomandă amplasarea felinarelor pătrate și rotunde în colțurile unui pătrat, iar cele dreptunghiulare - în colțurile unui dreptunghi cu un raport de aspect în direcțiile transversale și longitudinale corespunzătoare raportului de aspect al bazei cupei de susținere sau a ieșirii arborelui conductor de lumină;

b) pentru a asigura uniformitatea iluminării, dimensiunile ieșirilor de evacuare ale felinarelor nu trebuie să depășească 0,25 - 0,50 din înălțimea camerei, iar distanța dintre rândul exterior de felinare și perete nu trebuie să depășească 0,50 din distanța dintre rândurile din mijloc de felinare;

c) se recomandă amplasarea felinarelor între ferme sau grinzi de acoperiș într-o zonă lipsită de utilități și utilaje.

5.6.2 Se recomandă instalarea luminilor de puț pe baza soluțiilor standard pentru luminatoare. Orificiul superior al arborelui de ghidare a luminii este conectat la gaura inferioară a geamului suport al lămpii antiaeriene; deschiderea inferioară a arborelui de transmisie a luminii ar trebui să fie la nivelul tavanului încăperii principale.

5.6.3 Finisarea cavităților interioare ale elementului de susținere a felinarilor zenitale și a arborelui conductor al felinarelor de puț cu lumină difuză se realizează cu vopsele albe pe o suprafață pregătită cu grijă, nivelată cu un grund.

5.6.4 Selecția felinarelor în funcție de scopul clădirilor se realizează conform Tabelului 10.

Tabelul 10 - Caracteristici ale felinarelor pentru clădiri nerezidențiale în diverse scopuri

Tipul clădirii	Tipul felinarului	Caracteristicile felinarului		
		Felul de reflexie cupei de susținere și a iluminatorului de puț	Forma cupei de susținere și iluminatorului de puț	Dimensiuni golului de intrare plan, m
Administrativ-inginerească fara tavane suspendate	Zenital	Difuză	Paralepiped dreptunghiular	1,5×1,7; 2,7×2,7
Administrativ-inginerească cu tavan transparent suspendat	Zenital	Direcționată	Paralepiped dreptunghiular	1,5×1,7; 2,7×2,7
Administrativ-inginerească cu tavan opac suspendat	Zenital	Difuză	Piramida trunchiată	1,5×1,7; 2,7×2,7
Public cu etajul tehnic	De puț	Direcționată	Paralepiped dreptunghiular, cilindru	1,5×1,7; 2,7×2,7. Диаметр 1,2; 1,5
Public cu tavan transparent suspendat	Zenital	Direcționată	Trunchi de piramidă, trunchi de con	1,5×1,7; 2,7×2,7. Диаметр 1,2; 1,5
Public cu plafon opac suspendat	De puț	Difuză	Trunchi de piramidă, trunchi de con	1,5×1,7; 2,7×2,7. Диаметр 1,2; 1,5

5.6.5 În clădirile cu aer condiționat, se recomandă instalarea cu sticlă armată a deschiderii de evacuare a luminatorului.

5.6.6 În caz dacă clădirile sunt situate în regiunile climatice ma jos de 48 LN, este necesar să se utilizeze dispozitive de protecție solară în luminatoarelor de orice tip dacă indexul $i_r \geq 0,5$.

5.6.7 Suprafața totală a felinarelor din clădiri nu trebuie să depășească 20% din suprafața podelei iluminate.


5.7 Tuburi solare

5.7.1 Tub solar de iluminare naturală:

Tub solar - dispozitiv pentru transmiterea luminii naturale în interiorul clădirii printr-un canal de transmisie a luminii în formă liniară sau neuniformă, cu raportul dintre cea mai mică latură (diametrul) bazei de intrare a_{in} și înălțimea puțului solar de transmisie a luminii h_{ps} (distanța de la baza sa de intrare la baza de ieșire): $a_{in} / h_{ps} < 0,1$

Din punctul de vedere al normelor de construcție, tubul solar este un luminator zenital cu lumină de puț. Tuburi solare – tunel de lumină naturală pot fi utilizate pentru iluminarea naturală a spațiilor numai într-un sistem de iluminat combinat. Caracteristicile tehnice ale tuburilor solare sunt date în tabelul 11.

Tabelul 11 - Caracteristici tehnice tuburilor solare

Diametrul tubului	Iluminarea , Lx				Suprafața iluminată S, m.p.	Lungimea maximă tubului m.l.	Încăperi recomandate spre iluminare	Notă
	vară		iarnă					
	posomorît	însorit	posomorît	însorit				
250-300	230	340	165	250	8-12	4,0	Pentru încăperi de locuit, oficii, încăperi nerezidențiale	Temperatură de lucru -65/+50 °C
350-400	270	410	200	300	16-24	6.0		
530(550)	490	750	330	500	36	14,0	Pentru încăperi comerciale, sportive, distractive	
700	790	1190	520	790	60	20		
750	880	1330	590	885	72	25		
900	1310	1920	820	1230	100	30	Încăperi de producere și depozitare	
<p>NOTĂ - 1.Termen de exploatare 20-25 ani; 2. Suprafațe iluminare se curățe de 2ă ori pe an; Coeficientul de eficiență = 75%-85%</p> <p>Proiectarea tuburilor solare se consultă conform recomandărilor tehnice de la producatori.</p>								

(Spațiu liber lăsat intenționat)

Tabelul 12 - (informativ, se determină prin calcul) Raportul dintre suprafața golurilor de ferestre și suprafața pardoselii încăperilor pentru principalele tipuri de activități desfășurate în încăperi

Nr. crt.	Destinația încăperilor	Raportul dintre suprafața golurilor ferestrelor și suprafața pardoselii încăpriei.
1	Încăperile de locuințe: De locuit (camere de zi și dormitoare) Celelalte încăperi (bai, bucătării, spălătorii și uscătării) Casa scârilor	1/6.....1/8 1/8.....1/10 1/10...1/14
2	Încăperile de lucru: Atelier, birou Laboratoarele de cercetări și control	1/5.....1/7 1/3.....1/4
3	Încăperi de învățămînt: Sali de clasă, cabinete Ateliere, cancelarii, secretariat Coridoare	1/3.....1/4 1/6.....1/8 1/8.....1/10
4	Încăperi la creșe, grădinițe, leagăne, cămine: Camere de grupe de joc la grădinițe Dormitoare Spălătorie, camere duș, WC, vestiar, coridor	1/2.....1/4 1/41/5 1/81/5
5	Încăperi de spitale și instituții medicale: Săli de operație, săli de naștere, laboratoare, săli de tratamente și plasamente Saloane de alăptare, farmacii, bucătării dietice, saloane bolnavi, saloane nou născuți Cabinete medicale de consultații Spații de lucru la unități sanitare, săli de pregătire preoperatorie, stații de sterilizare, bucătării, spălătorii Camere de săli de așteptare, cameră de gardă pentru personal sau activități de coordonare, camere de tratament special, fizioterapie.	1/3.....1/4 1/41/5 1/41/6 1/5.....1/8 1/6.....1/7
6	Încăperi de lucru la clădiri administrative Coridoare	1/6 1/8 1/8.....1/10
7	Biblioteci, săli de lectură Săli pentru activități sportive	1/41/6 1/4.....1/6
8	Încăperi pentru restaurante și cantine: Săli de festivități, meso Încăperi pentru preparare a bucatelor	1/6....1/8 1/4.....1/8
9	Încăperi în hoteluri: Numere, camere dormitoare	1/6.....1/8

5.8 Insolație

5.8.1 Cerințe generale pentru insolație

5.8.1.1 Cerințele de iradiere a suprafețelor și spațiilor cu lumina directă a soarelui (insolație) sunt impuse la amplasarea obiectelor, în proiectele de planificare și dezvoltare de microraiunilor, proiecte de construcție și reconstrucție a clădirilor și structurilor individuale pentru supravegherea obiectelor în construcție și în exploatare.

5.8.1.2 Executarea cerințelor normelor de insolație se realizează prin amplasarea și orientarea clădirilor pe laturile orizontului, precum și prin soluțiile lor volumetrice și de planificare spațială.

5.8.1.3 Insoalația este un factor important care are un efect de protecție sanitară asupra mediului uman și trebuie utilizată în clădiri rezidențiale și nerezidențiale.

Durata insoalației este reglementată în:

- Clădiri rezidențiale;
- Instituții preșcolare;
- instituții de învățământ general, primar, gimnazial, profesional, școli-internat, orfelinate și alte instituții.
- instituții medicale , profilatorii, sanatorii și stațiuni balneare;
- instituții de asigurări sociale (pentru persoane cu dizabilități și bătrâni, hospicii etc.).

5.8.1.4 Durata normată de insoalație este stabilită pentru anumite perioade calendaristice, ținând cont de latitudinea geografică a zonei:

din 22 februarie pînă 22 octombrie –pentru perioadă de primăvară-toamnă pentru întreg teritoriul al Republicii Moldova

Timpul de însoalație se calculează din ora 06:40 pînă ora 17:20. Prima și ultima oră de însoalație 06:00 și 18:00 nu se iau în considerație datorită unghiului de înclinație a soarelui < 8 grade, care nu are efect sanitar, bacteriologic.

5.8.2 Cerințe pentru insoalația clădirilor de locuit

5.8.2.1 Durata normată a insoalației neîntrerupte pentru spațiile clădirilor rezidențiale și nerezidențiale este stabilită diferențial în funcție de tipul de apartamente, scopul funcțional al sediului, zonele de planificare ale orașului și latitudinea geografică:

Nu mai puțin de 02 ore 00 minute pe zi din 22 februarie pînă 22 octombrie.

5.8.2.2 Durata insoalației în case de locuit trebuie să fie asigurată în t-ro camera a apartamentelor cu 1-3 camere și în doua camere a apartamentelor cu 4 sau mai multe încăperi de locuit.

5.8.2.3 În clădirile de locuință de tipul cămine, cel puțin 60% din încăperile de locuit trebuie să fie însoalate.

5.8.2.4 Se permite întreruperea a insoalației, în care una dintre perioade trebuie să fie de cel puțin 1,0 ore. În acest caz, durata totală a insoalației normale ar trebui să fie mărită cu 0,5 ore, pentru fiecare zonă.

5.8.2.5 Se permite reducerea duratei de izolație cu 0,5 ore în apartamentele cu două și trei camere, în caz dacă cel puțin două camere sunt insoalite, și în apartamentele cu mai multe camere (patru sau mai multe camere), în care cel puțin trei camere sunt insoalite. În cazul situației dificilă de urbanism în timpul reconstrucției clădirilor rezidențiale situate în zonele centrale, istorice ale orașelor, definite de planurile lor principale de dezvoltare, se permite reducerea timpului de insoalație cu 0,5 ore.

5.8.3 Cerințe pentru insoalația clădirilor nerezidențiale

5.8.3.1 Durata normată de insoalație se stabilește în spațiile funcționale principale ale clădirilor nerezidențiale.

5.8.3.2 Principalele încăperi funcționale sunt:

- în clădirile preșcolare - saloane și secții de grup, de joacă, izolatoare;
- În clădiri de învățământ- clase și cabinete de învățământ;
- În clădirile instituțiilor de medicale – saloane, nu mai puțin de 60% din numărul total.
- în instituții cu asigurare socială – palate , izolatoare.

5.8.3.3 Insoalarea nu se normează în următoarele încăperi:

- sectii și încăperi de patologie;
- săli de operație, săli de terapie intensivă din spitale, spitale veterinare
- laboratoare chimice;
- săli de expoziție ale muzeelor;
- depozite de cărți și arhive.

5.8.3.4 Absența insolației este permisă în sălile de informatică, fizică, chimie, desen tehnic și artistic în cazul organizării corecte iluminatului mixt sau artificial.

5.8.4 Cerințe pentru insolația teritoriilor

5.8.4.1 În terenurile locurilor de joacă pentru copii, terenurilor de sport ale clădirilor de locuit; de grup ale instituțiilor preșcolare; zonele de sport, zonele de recreere a școlilor și a scolilor- internate; zonele de recreere ale unităților de îngrijire a sănătății, durata insolației trebuie să fie de cel puțin 2,5 ore pe 50% din suprafața terenului, indiferent de latitudinea geografică.

5.8.5 Protecție solară

5.8.5.1 Cerințele de limitare a efectelor termice excesive ale insolației se aplică camerelor de locuit ale apartamentelor individuale sau camerelor apartamentelor comunale, căminelor preșcolare, spațiilor de învățământ ale școlilor secundare, internatelor, școlilor profesionale și altor instituții de învățământ secundar de specialitate, instituțiilor medicale, sanatoriilor și instituțiilor de asigurări sociale cu orientare la sud-vest și vest a geamurilor.

5.8.5.2 În zonele rezidențiale trebuie asigurată protecție împotriva supraîncălzirii pentru cel puțin jumătate din locurile de joacă, locurile în care sunt amplasate echipamente și aparate de joc și sport, precum și zone de agrement pentru populație.

5.8.5.3 Limitarea impactului termic excesiv al izolației spațiilor și teritoriilor în timpul sezonului cald ar trebui să fie asigurată prin planificarea și orientarea corespunzătoare a clădirilor, amenajarea teritoriilor, iar dacă este imposibil să se asigure protecția solară a spațiilor prin orientare, este necesar să se asigure mijloace constructive și tehnice de protecție solară.

5.8.5.4 Măsurile de limitare a efectelor termice excesive ale insolației nu trebuie să ducă la încălcarea normelor de iluminare naturală a încăperilor de locuit.

5.8.5.5 Valorile normate CIN_{eN} pentru clădiri cu diferită orientare a golurilor de lumină pe direcțiile orizontului, trebuie determinate cu expresia:

6 Iluminatul combinat

6.1 Iluminatul combinat a încăperilor clădirilor de producere trebuie prevăzut:

- a) pentru încăperi de producere, în care se execută lucrări de categoriile I – III;
- b) pentru încăperi de producere și alte încăperi, în cazurile când conform cerințelor tehnologice, de organizare a procesului de producere sau a climei la locul construcției sunt necesare soluții spațial-volumetrică, care nu permit asigurarea valorii normate CIN , (clădiri multietajate de lățime mare, clădiri cu un singur nivel, cu multe deschideri de lățimi mari etc.), de asemenea în cazuri când oportunitatea tehnico-economică a iluminatului combinat în raport cu cel natural este justificată prin calcule respective;
- c) în corespundere cu documentele normative privind proiectarea constructivă a clădirilor și construcțiilor ramurilor industriale aparte, aprobate în ordinea stabilită.

Iluminatul combinat al încăperilor clădirilor rezidențiale și nerezidențiale se admite de prevăzut în cazurile când acesta se cere din condițiile de alegere a soluțiilor raționale spațial-volumetrică, cu excepția camerelor de locuit a caselor și căminelor, saloanelor și camerelor de hotel, dormitoarelor sanatoriilor și caselor de odihnă, camerelor de grupă și de joacă din instituțiile preșcolare pentru copii, saloanelor și dormitoarelor obiectivelor de asigurare socială (internatelor, pensiunilor pentru persoane în etate și invalizi etc.).

6.2 Alegerea surselor de iluminat trebuie efectuată conform cerințelor capitolului 7 al prezentului document normativ.

Utilizarea lămpilor de incandescență se admite în cazurile, în care conform cerințelor tehnologice, de mediu sau cerințelor de amenajare a interiorului, utilizarea altor surse de lumină este imposibilă și inoportună.

6.3 Valorile normate CIN pentru încăperi de producere trebuie luate ca pentru iluminatul combinat, conform tabelului 1 și anexei G. Se admite micșorarea valorilor normate CIN și alegerea lor conform tabelului 13:

a) în încăperile cu iluminatul lateral, adâncimea cărora din condiții tehnologice sau de alegere a soluțiilor raționale spațial-volumetrice nu permite asigurarea valorii normate CIN, indicate în tabelul 1 pentru iluminatul combinat;

b) în încăperile, în care se execută lucrările de categoriile I - III.

Tabelul 13 - Valorile normate minime CIN pentru încăperile de producere pentru iluminatul combinat

Categorია lucrărilor vizuale	Valoarea normată al CIN e_H , %, la iluminatul combinat	
	La iluminatul de sus sau combinat	La iluminatul lateral
I	3,0	1,2
II	2,5	1,0
III	2,0	0,7
IV	1,5	0,5
V и VII	1,0	0,3
VI	0,7	0,2

6.4 În încăperile de producere, la stabilirea valorilor normate CIN în corespundere cu pct. 6.3 al prezentul document normativ:

a) iluminarea de la corpurile de iluminat al sistemului de iluminat general, trebuie să constituie minim 200 lx;

b) iluminarea de la corpurile de iluminat al iluminatului general în sistemul de iluminat combinat trebuie mărite cu o treaptă pe scala treptelor de iluminat, cu excepția categoriilor 1a, 1b, II a;

c) coeficientul de pulsație K_p pentru categoriile I – III a activităților vizuale nu trebuie să depășească 10 %.

Iluminatul artificial la iluminarea combinată a încăperilor trebuie proiectat de asemenea în corespundere cu compartimentul 7 al prezentului document normativ.

6.5 Valorile CIN de calcul pentru iluminatul combinat al clădirilor rezidențiale și nerezidențiale trebuie să constituie:

- minim 87 % din valorile indicate în anexa G pentru încăperile de studii și de studii și producere a școlilor, școlilor-internat, a instituțiilor de învățământ primar și mediu profesional;

- minim 60 % din valorile indicate în anexa G pentru alte încăperi.

6.6 La iluminatul combinat pentru încăperile clădirilor nerezidențiale cu iluminat lateral, în cazul valorii calculate CIN, egală cu sau sub 80 % din valoarea normată, iluminarea de la iluminatul general artificial trebuie de majorat cu o treaptă pe scala treptelor de iluminat.

6.7 Cerințele către iluminatul combinat în funcție de destinația încăperii, pentru clădiri rezidențiale și nerezidențiale, trebuie stabilite conform tabelului 2 și anexei G.

6.8 La iluminatul combinat, iluminarea normată în încăperile de studii și de studii și producere a școlilor, școlilor-internat, a instituțiilor de învățământ profesional-tehnic mediu specializat trebuie de majorat pe scala treptelor de iluminare prezentată în pct. 4.1.

6.9 La iluminatul combinat al încăperilor de studii și de studii și producere a școlilor, școlilor-internat, a instituțiilor de învățământ profesional-tehnic mediu specializat trebuie prevăzută conectarea separată a liniilor corpurilor de iluminat, amplasate paralel golurilor de lumină.

7 Iluminatul artificial

7.1 Noțiuni generale

7.1.1 Iluminatul artificial se clasifică în iluminat de lucru, iluminat de siguranță, iluminat local, iluminat de rezervă pentru continuarea lucrului, iluminat de pază și de veghe.

Iluminatul de siguranță se divizează în iluminat de evacuare, iluminat împotriva panicii și iluminat pentru intervenții în zone de risc.

În caz necesar, o parte a corpurilor de iluminat de lucru sau de avarie, pot fi utilizate pentru iluminatul de veghe.

Caracteristicile normate de iluminare în încăperi și în exteriorul clădiri pot fi asigurate atât cu corpurile de iluminat de lucru, cât și prin acțiunea în comun cu ele a corpurilor iluminatului de siguranță.

Conținutul și regulile de perfectare a desenelor tehnice pentru iluminatul artificial al încăperilor clădirilor și construcțiilor sunt determinate conform [8], iar pentru iluminatul artificial a teritoriilor întreprinderilor industriale conform [9].

7.1.2 Iluminatul artificial al încăperilor poate fi cu două sisteme – general (uniform și localizat) și combinat.

Iluminatul de lucru trebuie prevăzut pentru toate încăperile clădirilor, precum și a sectoarelor spațiilor deschise, destinate pentru lucru, trecerea oamenilor și traficul transportului. Pentru încăperile care au zone cu diferite condiții de iluminare naturală și diferite regimuri de lucru, este necesară comanda separată a iluminatului a acestor zone.

7.1.3 Pentru iluminatul artificial trebuie utilizate surse de lumină eficiente energetic, preferând acelea, cu eficacitatea luminoasă și durată de viață mai mare, pentru puteri egale a surselor de iluminat, cu excepție încăperilor cu cerințe tehnologice speciale.

7.1.4 Pentru iluminatul general și local al încăperilor trebuie utilizate surse de lumină cu temperatura de culoare de la 2400 K până la 6800 K. Intensitatea radiației ultraviolete în gama de unde 320 - 400 nm nu trebuie să depășească 0,03 W/m². Prezența în spectrul radiației a undelor sub 320 nm nu se admite.

Eficacitatea luminoasă a surselor de iluminat pentru iluminatul artificial general al încăperilor, cu indicii de culoare minim admisibili, nu trebuie să fie mai mici decât valorile prezentate în tabelul 14.

Tabelul 14 – Eficacitatea luminoasă minimă admisă a surselor de iluminat pentru iluminatul general al încăperilor, pentru iluminatul locurilor de efectuare a lucrărilor din exterior și pentru iluminatul utilitar al teritoriilor

Tipul sursei de iluminat	Eficacitatea luminoasă, lm/W, minimă, pentru indicii de redare a culorilor minim admiși Ra
Iluminatul general al încăperilor nerezidențiale:	
- corpuri de iluminat tip LED cu indicele de redare a culorilor Ra>85	100
- corpuri de iluminat tip LED cu indicele de redare a culorilor 80≤Ra≤85	105
Iluminatul general al încăperilor industriale:	
- corpuri de iluminat tip LED cu indicele de redare a culorilor Ra>80	100
- corpuri de iluminat tip LED cu indicele de redare a culorilor 70≤Ra≤80	105
Iluminatul locurilor de lucru din exterior	
- corpuri de iluminat tip LED	100
Iluminatul exterior al teritoriilor	
- corpuri de iluminat tip LED	110

Corpuri de iluminat pentru iluminatul general și local cu led-uri trebuie să aibă unghiuri de protecție sau dispersoare, care exclud nimerirea radiației directe în câmpul vizual al lucrătorului.

7.2 Iluminatul încăperilor clădirilor de producere și depozitare

7.2.1 Alegerea surselor de iluminat conform caracteristicilor de culoare pentru încăperi de producere trebuie efectuată în baza anexei E ținând cont de pct 7.1.3 și 7.1.4. Pentru iluminatul general al încăperilor de producere trebuie utilizate surse eficiente energetic de iluminat cu descărcare și de tip LED.

7.2.2 Normele de iluminare prezentate în tabelul 1, trebuie majorate cu o treaptă a scalei de iluminare în următoarele cazuri:

- a) pentru lucrări de categoriile I – IV, dacă activitatea vizuală durează mai mult de jumătate de zi;
- b) în cazul pericolului majorat de traumatism, dacă iluminatul de la sistemul de iluminat general constituie sub 200 lx;
- c) în cazul cerințelor igienice speciale majorate (la întreprinderile industriei alimentare și chimico-farmaceutice), dacă iluminatul de la sistemul de iluminat general este sub 500 lx;
- d) la lucrul sau instruirea în producere a adolescenților, dacă iluminatul de la sistemul de iluminat general este sub 300 lx;
- e) la lipsa în încăpere a luminii naturale și prezența permanentă a lucrătorilor, dacă iluminarea de la sistemul de iluminat general este sub 750 lx;
- f) la vizionarea pieselor ce se rotesc cu viteza egală sau peste 500 rot/min, sau a obiectelor cu viteza de deplasare egală sau peste 1,5 m/min;
- g) la căutarea permanentă a obiectelor de distincție pe suprafața cu dimensiunea de 0,1 m² și mai mare;
- h) în încăperile unde mai mult de jumătate de lucrători au vârsta de peste 40 de ani.
La prezența concomitentă a câtorva criterii, normele de iluminare trebuie majorate nu mai mult decât cu o treapta.

7.2.3 În încăperile în care se execută lucrări de categoriile IV – VI, normele de iluminare trebuie micșorate cu o treaptă în cazul duratei scurte de prezentă a oamenilor sau la existența utilajului care nu necesită deservire permanentă.

7.2.4 La executarea în încăperi a lucrărilor de categoriile I - III, IVa, IVb, IVc, Va, trebuie de utilizat sistemul de iluminat combinat. Prevederea sistemului de iluminat general se admite în cazul imposibilității tehnice sau a inoportunității de executare a iluminatului local, ce se concretizează în normele de ramură pentru iluminat.

La prezența într-o încăpere a zonelor de lucru și auxiliare trebuie prevăzut iluminatul general localizat (pentru orice sistem de iluminat) a zonelor de lucru și iluminatul mai puțin intensiv a zonelor auxiliare, atribuindu-le la categoria VIIIa.

7.2.5 Iluminatul suprafeței de lucru, creat de corpurile de iluminat general în sistemul celui combinat, trebuie să constituie minim 10 % din cel normat pentru iluminatul combinat. Tot odată, iluminatul trebuie să fie de minim 200 lx. Crearea iluminării de la iluminatul general în sistemul combinat de peste 1200 lx se admite numai la prezența justificărilor.

În încăperile fără iluminat natural, iluminatul suprafeței de lucru create de corpurile de iluminat general în sistemul combinat, trebuie majorat cu o treaptă.

7.2.6 Uniformitatea distribuției iluminării E_{min}/E_{max} nu trebuie să depășească pentru lucrările de categoriile I - III - 0,7, pentru lucrările de categoriile IV - VII - 0,8.

Uniformitatea distribuției iluminării E_{min}/E_{max} se admite de majorat până la 0,3 în cazurile în care conform cerințelor tehnologice, corpurile de iluminat general pot fi instalate numai pe suprafețe, coloane sau pereții încăperii.

7.2.7 În încăperile de producere iluminatul trecerilor și sectoarelor unde nu se execută lucrul, trebuie să constituie maxim 25 % din iluminarea normată, creată de corpurile de iluminat general, dar nu mai puțin de 100 lx.

7.2.8 În ateliere cu proces tehnologic complet automatizat, trebuie prevăzut iluminatul pentru supravegherea funcționării utilajului, precum și conectarea suplimentară a corpurilor de iluminat general și local pentru asigurarea (în corespundere cu tabelul 1) a iluminării necesare la efectuarea lucrărilor de reparație-ajustare.

7.2.9 În scopul verificării consumului de energie electrică, sunt stabilite cerințe către puterea specifică maximal admisă a iluminatului general artificial al încăperilor. Puterile specifice stabilite a iluminatului general artificial în încăperile de producere și de depozitare, nu trebuie să depășească valorile maxim admise, indicate în tabelul 15.

Tabelul 15 - Puterile specifice instalate maximal admise ale iluminatului artificial în încăperile de producere

Iluminarea pe suprafața de lucru, lx	Indicele încăperii	Puterea specifica instalată maximal admisă, W/m ² ,
750	0,6	30
	0,8	26
	1,25	19
	2,0 și mai mare	15
500	0,6	20
	0,8	17
	1,25	12
	2,0 și mai mare	10
400	0,6	15
	0,8	13
	1,25	10
	2,0 și mai mare	8
300	0,6	12
	0,8	10
	1,25	8
	2,0 și mai mare	6
200	0,6-1,25	9
	1,25-3,0	6
	2 și mai mare	5
150	0,6-1,25	7
	1,25-3,0	5
	2 și mai mare	4
100	0,6-1,25	5
	1,25-3,0	3
	2 și mai mare	2,5

NOTA – Valoarea puterilor specifice maxime ale iluminatului artificial pentru încăperi de alte dimensiuni și alte valori de iluminare se determină prin interpolare.

7.2.10 Indicele global de evaluare a orbirii (UGR), reglementat pentru limitarea acțiunii de orbire în corpurile de iluminat, trebuie asigurat lângă peretele de la capăt pe axa centrală a încăperii, la înălțimea de 1,2 m de la pardosea și nu trebuie să depășească valorile indicate în tabelul 1.

Indicele global de evaluare a orbirii nu este limitat pentru încăperile lungimea cărora nu depășește înălțimea dublă de instalare a corpurilor de iluminat deasupra pardoselii, precum și pentru încăperile cu prezența temporară a oamenilor și pentru platforme destinate pentru trecere și deservirea utilajului.

7.2.11 Pentru iluminatul local al locurilor de lucru trebuie utilizate corpurile de iluminat cu reflectoare netransparente. Corpurile de iluminat trebuie amplasate în așa mod, ca elementele lor de iluminat să nu nimerească în câmpul vizual al celor ce lucrează la locul de lucru iluminat și în alte locuri de lucru.

Iluminatul local al locurilor de muncă, de regulă, trebuie dotat cu regulatoare de iluminare.

Iluminatul local al activităților vizuale cu obiecte de distincție tridimensionale, trebuie executat:

- la reflexia difuză a fundalului – cu lampă, raportul dimensiunii liniare a celei mai mari suprafețe luminoase a căreia la înălțimea de amplasare a ei deasupra suprafeței de lucru constituie maxim 0,4 la direcția axei optice spre centrul suprafeței de lucru sub unghi de minim 30° la verticală.

- la reflexia orientat-dispersată și combinată a fundalului - cu corp de iluminat, raportul dimensiunii liniare minime a suprafeței iluminate a căreia înălțime de amplasare a acesteia de asupra suprafeței de lucru, constituie minim 0,5, iar luminozitatea ei – de la 2500 până la 4000 cd/m .

7.2.12 Luminozitatea suprafeței de lucru nu trebuie să depășească valorile, indicate în tabelul 16.

Tabelul 16 - Luminozitatea maxim admisă a suprafețelor de lucru din condițiile orbirii reflectate

Aria suprafeței de lucru, m ²	Luminozitatea maxim admisă, cd/m ²
Sub 0,0001	2000
De la 0,0001 până la 0,001	1500
De la 0,001 până la 0,01	1000
De la 0,01 până la 0,1	750
Peste 0,1	500

7.2.13 Coeficientul de pulsație a iluminatului pe suprafețele de lucru nu trebuie să depășească valorile, indicate în tabelul 1.

Coeficientul de pulsație nu este limitat pentru încăperile cu prezența periodică a oamenilor în cazul când în ele lipsesc condițiile de apariție a efectului stroboscopic. În încăperile în care este posibilă apariția efectului stroboscopic, coeficientul de pulsație al iluminatului trebuie să fie sub 10 % datorită utilizării surselor de iluminat cu dispozitive speciale de alimentare (diode de lumină de curent continuu, lămpi luminescente cu dispozitive electronice de aprindere-reglare), conectarea surselor de iluminat vecine cu descărcare în gaze, la trei faze a tensiunii de alimentare.

7.3 Iluminatul încăperilor clădirilor rezidențiale și nerezidențiale

7.3.1 Alegerea surselor de iluminat conform caracteristicilor de redare a culorilor pentru clădirile rezidențiale și nerezidențiale trebuie efectuată în baza anexei G ținând cont de pct. 7.1.3 și 7.1.4.

7.3.2 În scopuri de control a consumului de energie, se stabilesc cerințe către puterea specifică instalată, maximă admisă a iluminatului general artificial a încăperilor clădirilor nerezidențiale de categoriile A-C.

Puterile specifice instalate a iluminatului general artificial nu trebuie să depășească valorile maxime admisibile, indicate în tabelul 17.

7.3.3 Normele de iluminare, indicate în tabelul 2, trebuie majorate cu o treaptă a scalei de iluminare în următoarele cazuri:

a) la lucrările de categoriile A-C pentru cerințe igienice speciale majorate (de exemplu, în unele încăperi de alimentație publică și comerț);

b) la lipsa luminii naturale în încăperea cu prezență permanentă a oamenilor;

c) la cerințele înalte către saturația încăperii cu lumină pentru activitățile vizuale de categoriile D-F (săli de spectacole și concerte, foaierele clădirilor unice etc.);

d) la utilizarea sistemului iluminatului combinat a clădirilor administrative (birouri, camere de lucru, săli de lectură, biblioteci);

e) în încăperile, unde mai mult de jumătate de lucrători au vârsta de peste 40 ani.

7.3.4 Normele de iluminare indicate în tabelul 2 și anexa G, trebuie de redus cu o treaptă pe scala treptelor de iluminare pentru categoriile D-F în cazul utilizării surselor de iluminat cu indicele de redare a culorilor îmbunătățit ($R_a \geq 90$) cu condiția păstrării normei pentru coeficientul de pulsație.

7.3.5 În instalațiile de iluminat decorativ - artistic a încăperilor clădirilor nerezidențiale cu categoriile activităților vizuale D-F se admite alegerea iluminării în corespundere cu cerințele arhitecturale, totodată, pentru asigurarea posibilității de orientare liberă în încăpere, iluminarea minimă a suprafeței orizontale convenționale trebuie să fie de minim 100 lx.

În încăperile, în care este necesară asigurarea iluminatului cilindric, coeficientul mediu de reflexie pe suprafața pereților, trebuie să fie de minim 40 %, iar a tavanului – de minim 50 %.

Tabelul 17 - Puterile specifice instalate maxime admise a iluminatului artificial în încăperile clădirilor nerezidențiale

Iluminatul pe suprafața de lucru, lx	Indicele încăperii	Puterea specifică instalată maximă admisă, W/m ² ,
1	2	3
500	0,6	23
	0,8	20
	1,25	18
	2,0 și mai mare	15
400	0,6	20
	0,8	16
	1,25	14
	2,0 și mai mare	12
300	0,6	18
	0,8	14
	1,25	12
	2,0 și mai mare	10
200	0,6-1,25	14
	1,25-3,0	8
	Peste 3	6
150	0,6-1,25	10
	1,25-3,0	8
	Peste 3	7
100	0,6-1,25	5
	1,25-3,0	3,5
	Peste 3	3

NOTĂ – valorile din tabelul 17 sunt determinate ținând cont de consumul de putere a dispozitivelor de aprindere-reglare, precum și al dispozitivelor de control al iluminatului.

7.3.6 În încăperile clădirilor nerezidențiale, de regulă, trebuie utilizat sistemul de iluminat general. Se admite utilizarea sistemului de iluminat combinat în încăperile clădirilor administrative, unde se execută lucrarea vizuală de categoria A-C (de exemplu, birouri, camere de lucru, săli de lectură a bibliotecilor și arhivelor etc.). Totodată, iluminatul normat pe suprafața de lucru se majorează conform pct.7.3.3, iar iluminarea de la iluminatul general trebuie să constituie minim 70 % de la valorile prezentate în tabelul 2.

La întreprinderile de deservire comunală, în încăperile adiacente cu caracter de producere, unde au loc activități vizuale de categoriile I - IV (de exemplu, încăperile lucrărilor de giuvaiergerie și de gravare, de reparație a ceasurilor, a aparatului TV și radio, a calculatoarelor etc.), trebuie utilizat sistemul de iluminat combinat. Iluminatul normat și indicii calitativi se stabilesc conform tabelului 1.

7.3.7 Indicele global de evaluare a orbirii, reglementat pentru limitarea acțiunii de orbire în instalațiile de iluminat conform tabelului 2, trebuie asigurat lângă peretele de la capăt pe axa centrală a încăperii, la înălțimea de 1,2 m de la pardosea. Indicele global de evaluare a orbirii nu este limitat pentru încăperile, lungimea cărora nu depășește înălțimea dublă de instalare a corpurilor de iluminat deasupra pardoselii.

7.3.8 Iluminatul casei scărilor a clădirilor de locuit cu înălțimea de peste 3 etaje, trebuie să fie dotat cu controlul automat sau de la distanță, care asigură deconectarea a unei părți de corpuri de iluminat sau de lămpi în timp nocturn cu condiția, ca iluminarea scărilor să nu fie mai mică de normele iluminatului de evacuare.

7.4 Iluminatul terenurilor întreprinderilor și locurilor de efectuare a lucrărilor în exteriorul clădirilor

7.4.1 Iluminatul suprafețelor de lucru a locurilor de execuție a lucrărilor, amplasate în exteriorul clădirii, pe etajele din exteriorul clădirii și sub copertină, trebuie stabilit conform tabelului 18.

Tabelul 18 - Iluminatul locurilor de efectuare a lucrărilor din exteriorul clădirii

Categoria lucrării vizuale	Raportul mărimii minime a obiectului de distincție către distanța de la acest obiect până la ochii lucrătorului	Iluminatul minim al planului orizontal, lx	Coeficientul de evaluare a orbirii GR
H1	de la 0,0006 până la 0,001	500	40
H2	de la 0,001 până la 0,002	300	40
H3	de la 0,002 până la 0,01	200	45
H4	de la 0,01 până la 0,02	150	45
H5	de la 0,02 până la 0,05	100	50
H6	de la 0,05 până la 0,1	50	50
H7	peste 0,1	30	55
H8	Supravegherea periodică a mersului procesului de producere	20	55
H9	Supravegherea generală a mersului procesului de producere	10	55
H10	Supravegherea generală a comunicațiilor ingineresti	5	55

NOTA— La pericolul de traumatizare la lucrările de categoriile H4-H10 iluminatul trebuie stabilit conform categoriei mai mari alăturate.

7.4.2 Iluminatul orizontal al terenurilor întreprinderilor în punctele cu valori minime la nivelul solului sau a îmbrăcăminte rutiere, trebuie stabilit conform tabelului 19.

Iluminatul exterior trebuie să aibă control independent de controlul cu iluminatul în interiorul clădirilor.

Acolo unde străzile și drumurile din zonele industriale sunt utilizate numai pe durate scurte de timp (noaptea), de exemplu, la lucru pe schimburi, pentru micșorarea luminozității sau a iluminării îmbrăcăminte rutiere după reducerea intensității traficului, se admite utilizarea corpurilor de iluminat cu 2 lămpi, cu deconectarea uneia din lămpi sau cu reglatoare automate a fluxului luminos al lămpilor.

7.4.3 Pentru limitarea acțiunii de orbire a instalațiilor de iluminat exterior al locurilor de efectuare a lucrărilor și teritoriilor întreprinderilor industriale, înălțimea instalării corpurilor de iluminat deasupra nivelului solului trebuie să fie:

- pentru corpurile de iluminat cu unghiul de protecție sub 15° - nu mai puțin de cea indicată în tabelul 20;
- pentru corpurile de iluminat cu unghiul de protecție 15° și mai mare - minim 3,5 m.

Se admite de a nu limita înălțimea de instalare a corpurilor de iluminat cu unghiul de protecție 15° și mai mare (sau cu dispersoare din sticla mată fără reflectoare) pe terenurile pentru trecerea oamenilor și deservirea utilajului tehnologic (sau ingineresc), precum și la intrarea în clădire.

7.4.4 Înălțimea de instalare a corpurilor de iluminat cu lumină dispersată trebuie să fie de minim 3 m pentru fluxul sursei de lumină până la 6000 lm și minim 4 m pentru fluxul de lumină peste 6000 lm.

Tabelul 19 - Iluminatul teritoriilor întreprinderilor

Obiectele iluminate	Intensitatea maximă a traficului în ambele direcții, un/oră	Iluminatul maxim în planul orizontal, lx
Culoare rutiere	Peste 50 până la 150 De la 10 până la 50 Sub 10	3 2 1
Culoare rutiere antiincendiare, drumurile pentru cerințe gospodărești	—	0,5
Piste pietonale și pentru biciclete	Peste 100 De la 20 până la 100 Sub 20	2 1 0,5
Treptele și casele scărilor, punțile de trecere pietonală	—	3
Piste pietonale pe terenuri și în parcuri	—	0,5
Terenuri în fața uzinelor, care nu se referă la teritoriile orașului (terenurile în fața clădirilor, trecerile și căi de acces la clădiri, parcuri a transportului)	—	2
Căi ferate: zona macazurilor, macazuri separate, terasamentul liniei de cale ferată	-	2 1 0,5
Treceri și treceri rutiere	—	6
NOTA – Pentru drumurile auto, care prelungesc străzile urbane, cu îmbrăcăminte identică a carosabilului și intensitatea traficului rutier, trebuie respectate normele de luminozitate medie a îmbrăcăminteii părții rutiere, indicate în tabelul 23.		

7.4.5 Raportul intensității axiale a luminii I_{max} , cd, al unui dispozitiv (proiector sau a dispozitivului de iluminat amplasat oblic, de tip proiector) la pătratul înălțimii de amplasare a acestor dispozitive H , m, în funcție de iluminatul normat, nu trebuie să depășească valorile indicate în tabelul 20.

Tabelul 20 - Înălțimea minimă de amplasare a corpurilor de iluminat din condițiile de limitare a acțiunii de orbire

Distribuția luminii de către corpurile de iluminat	Fluxul maxim de lumină a lămpilor în corpurile de iluminat, amplasate pe un pilon, lm	Înălțimea minimă de amplasare a corpurilor de iluminat, m
Semilargă	Sub 6000	7,0
	De la 6000 până la 10000	7,5
	Peste 10000 până la 20000	8,0
	De la 20000 până la 30000	9,0
	De la 30000 până la 40000	10,0
Largă	Sub 6000	7,5
	De la 6000 până la 10000	8,5
	Peste 10000 până la 20000	9,5
	de la 20000 până la 30000	10,5
	de la 30000 până la 40000	11,5
	peste 40000	13,0

Tabelul 21 - Raportul intensității axiale a luminii la pătratul înălțimii de amplasare

Iluminatul normat, lx	0,5	1	2	3	5	10	20	30	50
I_{max} / H^2	100	150	250	300	400	700	1400	2100	3500
NOTA - La coincidența direcțiilor intensităților axiale de lumină a câtorva corpuri de iluminat, valorile admise I_{max} / H^2 a fiecărui corp se determină prin împărțirea valorii din tabel la cantitatea acestor corpuri de iluminat.									

8 Iluminatul zonelor rezidențiale

8.1 Iluminatul străzilor, drumurilor și piețelor

Clasificarea rețelei de străzi și drumuri a așezărilor urbane se efectuează conform tabelului 22. Valorile parametrilor normate se stabilesc conform tabelului 23.

Iluminatul părții carosabile a porțiunilor de străzi, drumuri și piețe a așezărilor urbane cu geometria standard, cu traficul regulat de transport trebuie proiectată reieșind din normele luminozității medii a îmbrăcăminte rutiere L_{med} , a acțiunii de orbire și a uniformității comune și longitudinale de distribuție a luminozității îmbrăcăminte rutiere L_{min}/L_{med} și L_{min} / L_{max} .

Iluminatul părții carosabile a porțiunilor de străzi, drumuri și piețe a așezărilor urbane cu geometrii nestandarde cu trafic regulat de transport, trebuie proiectată reieșind din normele iluminatului mediu orizontal a îmbrăcăminte rutiere E_{med} , acțiunii de orbire și a uniformității de distribuție a iluminatului E_{min} / E_{med}

Tabelul 22 - Clasificarea rețelei de străzi și drumuri din oraș

Categoría obiectelor		Clasa	Destinația generală a obiectivului	Caracteristica transportului	Viteza calculată, km/oră	Numărul benzilor de trafic în ambele direcții	Capacitatea traficului, mii. un/oră
Drumuri magistrale și străzi cu destinație urbană	În exteriorul centrului urban	A1	Magistrale auto republicane și trasee de tranzit, magistrale principale urbane	Toate tipurile de transport, trafic continuu, intersecții la diferite niveluri	100	6—8	Peste 10
		A2	Restul drumurilor republicane și străzi principale	Toate tipurile de transport, trafic continuu și intersecții regulate cu magistrale	80—100	6—8	7—9
	În centrul urban	A3	Magistrale centrale, străzi de legătură cu ieșirea la magistrale A1	Toate tipurile de transport, cu excepția celor de marfă, care nu sunt implicate la deservirea centrului. Circulație pietonală intensivă, circulație regulată, intersecția cu magistrale la un singur nivel.	90	6—8	4—7
		A4	Principale pasaje istorice ale centrului, legăturile interne ale centrului	Toate tipurile de transport, cu excepția celor de marfă, neatașat la deservirea centrului. Circulație pietonală intensivă, intersecție cu magistrale la un singur nivel.	80	4—6	3—5
Străzi magistrale cu destinație raională	În exteriorul centrului urban	B1	Drumuri și străzi principale urbane cu destinație raională	Toate tipurile de transport, circulație reglată, intersecții la un singur nivel.	60—70	4—6	3—5
	În centru urban	B2	Idem	Toate tipurile de transport, cu excepția celor de marfă, care nu sunt implicate la deservirea centrului, circulație reglată, intersecții la un singur nivel.	60	3—6	2—5
Drumuri magistrale și străzi cu destinație locală	Construcții de locuit extra centrul urban	C1	Legături de transport și pietonale în limita sectoarelor rezidențiale și ieșirea la magistrale, cu excepția străzilor cu trafic continuu	Autoturisme, transport marfar special și de deservire, uneori transport public de pasageri, circulație reglată, intersecții la un singur nivel.	60	2—4	1,5—3
	Construcții de locuit în centrul urban	C2	Legături de transport și pietonale în micro cartiere locale, ieșire la magistrale	Limuzine, transport marfar special și de deservire, circulație reglată, intersecții la un singur nivel.	60	2—4	1,5—3
	În zonele orășenești industriale comunale de depozitare	C3	Legături de transport în limita zonelor de producere, comunale și de depozitare	Toate tipurile de transport, circulație reglată, intersecții la un nivel	60	2-4	0,5—2

Tabelul 23 - Indicii normai pentru drumuri și străzi a așezărilor urbane cu trafic regulat de transport, cu îmbrăcămintea din beton de asfalt

Categoria obiectului	Clasa obiectului	Luminozitatea medie a îmbrăcămintei rutiere L_{med} , cd/m^2 , minim	Uniformitatea comună de distribuție a luminozității îmbrăcămintei rutiere L_{min} / L_{med} minim	Uniformitatea longitudinală de distribuție a luminozității îmbrăcămintei rutiere L_{min} / L_{med} minim	Iluminatul mediu al îmbrăcămintei rutiere E_{med} , lx, minim	Uniformitatea de distribuție a Iluminatului îmbrăcămintei rutiere E_{min} , minim
1	2	3	4	5	6	7
A	A1	2,0	0,4	0,7	30	0,35
	A2	1,6			20	
	A3	1,4			20	
	A4	1,2			20	
B	B1	1,2	0,4	0,6	20	0,35
	B2	1,0 1,0			15	
C	C1	0,8	0,4	0,5	15	0,25
	C2	0,6			10	
	C3	0,4			6	

NOTA - 1 Luminozitatea medie a îmbrăcămintei străzilor cu circulație rapidă indiferent de intensitatea traficului de transport, se adoptă de 2,0 cd/m^2 în raza urbană și de 1,6 cd/m^2 extraurbană, pe drumurile principale de acces rutiere la aeroporturi, gări fluviale și maritime.

NOTA - 2 Luminozitatea medie sau iluminatul mediu a îmbrăcămintei părții carosabile în hotarele intersecției transportului în două sau mai multe nivele, pe toate magistralele intersectate, trebuie să fie identică ca pe cea principală, atât și pe rampe și ramificații, de minimum 1,2 cd/m^2 , sau 20 lx.

NOTA - 3 Iluminatul părții carosabile a străzilor, drumurilor și piețelor cu îmbrăcămintea din calupuri de piatră, plăci de granit și alte materiale, se reglementează prin valoarea iluminării medii orizontale.

NOTA - 4 Luminozitatea și iluminarea drumurilor de importanță locală, racordate la străzile cu circulație de viteză și drumuri magistrale, trebuie să fie minim de o treime din luminozitatea și iluminarea străzii cu circulație de viteză sau a drumului magistral la distanța minim de 100 m de la linia de joncțiune.

8.1.1 Normele de iluminare se admit de mărit prin acord cu administrația orașului cu 0,2 cd/m^2 (sau cu 5 lx) pentru instalații de iluminat a străzilor, drumurilor și piețelor de categoria A (cu excepția clasei A1) și B, de asemenea și în afara orașului, la drumuri de acces rutier la aeroporturi, gări, hiper- și supermarketuri.

8.1.2 Luminozitatea medie sau iluminarea medie a îmbrăcămintei părții carosabile în hotarele intersecției transportului în două sau mai multe nivele pe toate magistralele intersectate, trebuie să fie ca pe cea principală din acestea, iar pe rampe și ramificații – minim 1,2 cd/m^2 , sau cu 15 lx.

8.1.3 Pe străzi, drumuri și zone de transport a piețelor sporirea de prag a luminozității Tl nu trebuie să depășească valorile: 10 % la luminozitatea normată a îmbrăcămintei rutiere în diapazonul 1,2-2,0 cd/m^2 și 15% în diapazonul 0,4 – 1,0 cd/m^2 respectiv.

Pe străzi, drumuri și zone de transport a piețelor, unde se normează iluminatul, trebuie limitată intensitatea maximă a luminoasă corpurilor de iluminat în instalații, în direcția șoferilor sub unghiurile de 80° și 90° de la verticală, corespunzător valorilor 30 și 10 cd la 1000 lm al fluxului sumar de lumină în corpul de iluminare.

8.1.4 Înălțimea de instalare a corpurilor de iluminat pe străzi, drumuri și piețe cu circulația tramvaielor și troleibuzelor, trebuie stabilită conform Normele de amenajare a rețelelor de iluminat public HANRE 498/2024 [1], СНИП 2.05.09 [7].

8.1.5 La utilizarea pentru iluminatul piețelor mari și nodurilor de transport, inclusiv și în câteva nivele, a stâlpilor cu înălțimea de peste 20 m, corpurile de iluminat, instalate pe aceștia, trebuie să asigure intensitatea maximă a luminoasă sub un unghi maximal de 65° de la verticală, totodată, intensitatea

luminoasă sub unghiurile 80°, 85°, 90° în poziția de lucru nu trebuie să depășească respectiv 50, 30 și 10 cd la 1000 lm a fluxului total de lumină a lămpilor din corpul de iluminat. Înălțimea de amplasare a corpurilor de iluminat deasupra îmbrăcămintei rutiere a părții carosabile la nivelul superior al nodului de transport, trebuie să fie de minimum 10 m.

8.1.6 Norma de iluminare medie orizontală și a uniformității de iluminare a căilor de tramvai, amplasate pe partea carosabilă a străzilor, trebuie să corespundă normei de iluminare a străzilor în conformitate cu tabelului 23. Iluminarea medie orizontală a liniei de tramvai izolate trebuie să fie de 10 lx.

8.1.7 Înălțimea minimă de instalare a corpurilor de iluminat în parapetele podurilor, pasajelor și a altor obiecte, nu se limitează cu condiția asigurării unghiului de protecție minim de 10° și excluderii posibilității de acces la lămpi și aparate de aprindere-reglare fără instrument special.

8.1.8 Se admite pe timp de noapte de a reduce nivelul de iluminare exterioară a străzilor urbane, drumurilor și piețelor pentru o luminozitate medie normată de peste 0,8 cd/m² sau la iluminarea medie de peste 15 lx:

- cu 30 % la micșorarea intensității traficului până la 1/3 a valorii maxime;
- cu 50 % la micșorarea intensității traficului până la 1/5 a valorii maxime.

8.1.9 Nu se admite pe timp de noapte deconectarea parțială a corpurilor de iluminat la amplasarea lor într-o singură linie cu amplasarea și instalarea a câte un corp de iluminat pe un stâlp, de asemenea pe punțile pietonale, parcări auto, alee și drumuri pietonale, pasajelor interne rutiere, pasajelor pentru servicii gospodărești și pasajelor antiincendiar.

8.1.10 Pentru orientarea sigură a șoferilor și pietonilor, corpurile de iluminat trebuie amplasate în așa mod, încât linia formată de acestea, clar și univoc să indice spre direcția drumului.

8.1.11 Iluminarea medie orizontală la nivelul îmbrăcămintei străzilor, drumurilor, trecerilor și piețelor din localitățile rurale, trebuie stabilită conform tabelul 24.

Tabelul 24 – Indicii normați pentru străzile și drumurile localităților rurale

Obiecte iluminate	Iluminatul mediu orizontal, lx
1. Străzile principale, piețele centrelor publice și comerciale	10
2. Străzile construcțiilor de locuit:	
- principale	6
- auxiliare	4
3. Drumuri de țară, accese rutiere pe teritoriile cooperativelor tovarășiiilor grădinarie și proprietarilor de vile.	2

8.1.12 La accese rutiere spre locurile de alimentare cu carburanți și parcare a transportului, de asemenea pe parcări deschise pe străzi, normele iluminării medii orizontale trebuie să corespundă cerințelor tabelului 25.

8.1.13 Dispozitivele de iluminat, instalate pe teritoriile SAC și parcarilor auto, adiacente străzilor și drumurilor cu trafic regulat de transport, trebuie să aibă limitată intensitatea luminoasă 30 cd pentru 1000 lm al fluxului luminos sumar al lămpilor din corpul de iluminat în direcțiile, în care aceste corpuri sunt văzute de șoferii transportului ce trece pe aceste străzi. Pentru iluminatul obiectelor menționate nu se admite utilizarea proiectoarelor instalate pe acoperișuri și copertine și îndreptate în direcția străzii sau a drumului.

8.1.14 Iluminatul zonelor populate cu corpuri de iluminat LED cu panouri solare se va specifica în normativ special.

Tabelul 25 – Iluminatul stațiilor de alimentare auto și a parcărilor

Obiectele iluminate	Iluminarea orizontală medie, lx
Stațiile de alimentare cu carburanți	
1. Căi de acces din străzi și drumuri: Categoriile A și B	15
Categoria C	10
2. Locurile de alimentare și scurgere a produselor petroliere	20
3. Restul teritoriului, având partea carosabilă	10
Parcărilor, terenurile de păstrare a garniturilor rulante	
Parcărilor deschise pe străzi de toate categoriile, de asemenea cu plată în afara străzilor, parcările deschise în micro cartiere, pasaje rutiere între rânduri de garaje de tip boxe.	6

8.2 Iluminatul trecerilor pietonale

8.2.1 Iluminatul trecerilor pietonale supraterane trebuie să asigure oamenilor intersecția în siguranță a părții carosabile și posibilitatea de a vedea obstacole și defectele îmbrăcămintei rutiere. Pentru prevenirea șoferilor și pietonilor, se recomandă de utilizat în zona trecerii iluminat de altă culoare.

8.2.2 Pe trecerile pietonale într-un nivel cu partea carosabilă a străzilor și drumurilor de categoriile A și B, trebuie prevăzută majorarea nivelului de iluminare minim de 1,5 ori în comparație cu norma de iluminare a părții carosabile intersectate. Majorarea nivelului de iluminare se obține din contul micșorării pasului stâlpilor, instalării corpurilor de iluminat suplimentare sau mai puternice, folosirea pe treceri a îmbrăcămintei rutiere mai luminoase etc.

8.2.3 Valorile iluminării medii orizontale E_{med} pentru treceri pietonale subterane și supraterane sunt indicate în tabelul 26.

Tabelul 26 – Valorile iluminării medii orizontale pentru trecerile pietonale subterane și supraterane

Obiectul	E_{med} , lx, minim
Tuneluri și treceri pietonale subterane:	
Pasaje	75
Scări și rampe	40
Punți pietonale deschise	10
Treceri pietonale supraterane cu pereții și tavanul transparente sau cu golurile de lumină vitrate:	
Pasaje	75
Ansamble de scări, racordări și podețe de vizionare	50

Uniformitatea distribuției iluminării, determinată conform relației E_{MIN}/E_{MED} , la nivelul acoperirii trecerilor subterane și supraterane, trebuie să fie minim de 0,3.

La trecerile pietonale subterane și supraterane trebuie utilizate corpuri de iluminat cu unghiul de protecție de minim 15° sau cu dispersor prismatic difuz.

8.3 Iluminatul tunelurilor de transport auto

8.3.1 Zonele de transport (partea carosabilă), încăperile auxiliare de serviciu și tehnice a tunelului trebuie să aibă iluminarea artificială de lucru și de avarie, care include iluminatul de evacuare și de rezervă.

8.3.2 Iluminatul de lucru a zonei de transport al tunelului trebuie să prevadă regimuri de zi și nocturn.

8.3.3 Necesitatea iluminatului în regimul de zi a tunelurilor scurte (până la 125 m) se determină în corespundere cu tabelul 27.

Tabelul 27 - Iluminatul tunelurilor scurte în regimul de zi

Lungimea tunelului , m	Raza curbei a traseului de acces al sectorului în plan	Iluminatul în regimul de zi
Până la 25	Oricare	Nu se cere
De la 25 până la 75	350 m și mai mare	
De la 75 până la 125	Sub 350 m	50% al iluminatului normal
	350 m și mai mare	
Peste 125	Sub 350 m	În plina valoare
	Oricare	

8.3.4 În dependență de caracterul traficului (într-un singur sens sau în două direcții) și de intensitatea fluxului de transport, tunelurile se clasifică în funcție de iluminat în trei clase, în corespundere cu tabelul 28.

Tabelul 28 - Clasificarea tunelurilor în funcție de iluminare

Traficul	Într-un singur sens			În două direcții		
Intensitatea traficului pe o bandă, un/oră	Sub 500	500-1500	Supra 500	Sub 100	100-400	Supra 400
Clasa tunelului	1	2	3	1	2	3
NOTA — La prezența factorilor de diminuare a condițiilor de securitate sau a confortului de trafic în tunel (de exemplu, a căilor laterale de intrare-ieșire), clasa tunelului poate fi majorată cu o treaptă, cu excepția clasei 3.						

8.3.5 În regimul de zi trebuie de evidențiat patru zone de luminozitate a tunelului: de prag, de tranziție, internă și de acces. În afară de aceasta, în fața portalului de intrare se evidențiază zona de intrare. Zonele tunelului sunt indicate în anexa D.

8.3.6 Lungimea zonei de prag trebuie stabilită egală cu distanța frânării în siguranță, determinată prin distanța de oprire conform tabelului 29.

Tabelul 29 – Distanța frânării în siguranță

Indicele	Viteza de proiect a traficului, km/oră				
	40	60	80	100	120
Distanța frânării în siguranță, m	25	55	100	155	220

8.3.7 Raportul luminozității medii a îmbrăcămintei rutiere L_{th} în prima jumătate a zonei de prag a tunelului către luminozitatea de adaptare în zona de intrare a tunelului L_{20} , determinată în corespundere cu anexa D, trebuie să fie nu mai mică decât valorile indicate în tabelul 28. Luminozitatea medie a îmbrăcămintei rutiere L_{th} pe prima jumătate a zonei de prag a tunelului trebuie să rămână constantă, iar apoi, să descrească liniar până la 40 % din valoare inițială la sfârșitul acestei zone.

În tunelurile care au la intrare sectoare cu goluri deschise în pereți sau ecrane de protecție parasolară înainte de portalul de intrare, zona de prag se enumără de la începutul acestor sectoare. În acest caz, repartizarea luminozității în zona de prag se determină ținând cont de acțiunea luminii de zi și trebuie să aibă același caracter ca și la iluminatul artificial.

8.3.8 În zona de tranziție a tunelului, repartizarea longitudinală a luminozității îmbrăcămintei rutiere la îndepărtarea de zona de prag, trebuie să poarte un caracter de descreștere lentă, totodată, raportul luminozității medii în zona de tranziție a tunelului L_{tr} la luminozitatea medie în prima jumătate a zonei de prag a tunelului L_{th} , nu trebuie să fie mai mică de valorile conturate de curba descreșterii luminozității pentru zona de trecere, indicată în anexa D.

Se admite descreșterea treptată a luminozității medii în zona de tranziție a tunelului L_{tr} , dar totodată, fiecare treaptă trebuie să nu fie mai joasă de curba descreșterii luminozității zonei de tranziție, iar diferențele luminozității la trecerea de la treaptă la treaptă nu trebuie să depășească raportul 1:3. Sfârșitul zonei de tranziție se determină prin locul unde luminozitatea zonei de tranziție a tunelului L_{tr} descrește până la valoarea triplă de luminozitate medie a zonei interne a tunelului L_{in} .

8.3.9 Se recomandă de prevăzut reglarea automată a regimului de iluminare de zi a zonelor de prag și de tranziție a tunelului în funcție de nivelul luminozității de adaptare în zona de intrare L_{20} în momentul dat de timp, asigurând totodată indicele normal al raportului L_{th}/L_{20} în corespundere cu tabelul 30.

Tabelul 30 – Valorile normate ale raportului luminozității medii a îmbrăcămintei rutiere a zonei de prag a tunelului la luminozitatea de adaptare în zona de intrare L_{th}/L_{20} , %

Clasa tunelului	Distanța frânării în siguranță (DFS), m					
	60 și mai mică	80	100	120	140	160 și mai mare
3	4,0	4,5	5,0	5,6	6,3	7,0
2	3,0	3,5	4,0	4,4	4,7	5,0
1	2,0	2,5	3,0	3,4	3,7	4,0

NOTA — Pentru intrări laterale în tunel, la DFS sub 55 m, este utilizată norma $L_{th}/L_{20} = 1,5$ %.

8.3.10 În tunelurile cu traficul în două direcții, zonele de prag și de tranziție trebuie executate din partea fiecărui portal.

8.3.11 În zona internă indicii minimali admiși de luminozitate medie a îmbrăcămintei rutiere a zonei interne a tunelului L_{in} trebuie să corespundă datelor tabelului 31.

Tabelul 31 – Valorile normate de luminozitate medie a îmbrăcămintei rutiere a zonei interne L_{in} , cd/m^2

Clasa tunelului	Distanța frânării în siguranță (DFS), m					
	60 și mai mică	80	100	120	140	160 și mai mare
3	2,0	3,0	4,0	4,8	5,4	6,0
2	1,5	1,7	2,0	2,5	3,2	4,0
1	0,6	0,6	0,6	0,8	1,2	1,5

8.3.12 Pentru tuneluri de clasa 3 trebuie, începând cu distanța frânării în siguranță în fața portalului de intrare, executarea zonei de intrare, în care luminozitatea medie a îmbrăcămintei rutiere a zonei de intrare a tunelului L_{ex} crește liniar, atingând cu 20 m până la portalul de ieșire, valoarea de cinci ori mai mare decât luminozitatea medie a zonei interne a tunelului L_{in} . Pentru tuneluri de clasa 1 și 2 zona de intrare poate să nu fie creată.

8.3.13 Regimul iluminatului nocturn trebuie prevăzut indiferent de lungimea tunelului. Totodată, luminozitatea medie a îmbrăcămintei rutiere pe toată lungimea tunelului trebuie să fie constantă și nu mai joasă decât luminozitatea medie a sectoarelor străzilor și drumurilor adiacente la portalurile de intrare și de ieșire. Se recomandă ca luminozitatea medie a îmbrăcămintei rutiere a tunelurilor de clasa 3 să fie minim $2 cd/m^2$, iar de clasa 2 – minim de $1 cd/m^2$.

Pe lungimea distanței de frânare sigură în fața portalului de intrare trebuie asigurată luminozitatea medie a îmbrăcămintei rutiere majorată minim cu 30 % în comparație cu luminozitatea respectivă a străzii ce duce spre tunel.

La prezența sectorului alăturat portalului de intrare, acoperit cu un ecran parasolar, regimul nocturn de iluminare a acestui sector trebuie să fie analogic regimului acceptat pentru tot tunelul.

8.3.14 Comutarea iluminatului de la regimul nocturn la cel de zi și invers, trebuie executată respectiv la majorarea sau diminuarea iluminatului orizontal natural alături de portalul de intrare până la 100lx.

8.3.15 În toate zonele de luminozitate, raportul luminozității medii părții inferioare a pereților tunelului până la nivelul de 2 m deasupra îmbrăcămintei drumului către luminozitatea medie a îmbrăcămintei rutiere a celei mai aproape de perete benzi rutiere, trebuie să fie de minim 0,6 pentru clasele 3 și 2. Pentru tunelurile de clasa 1 se recomandă, ca raportul analogic al iluminărilor să fie de minim 0,25.

8.3.16 Pe sectoarele cu nivel constant al iluminării medii a îmbrăcămintei rutiere (prima jumătate a zonei de prag și toată zona interioară în regimul de zi, precum și tot tunelul în regimul nocturn) trebuie să fie asigurați indicii de uniformitate a luminozității îmbrăcămintei rutiere nu mai mici de valorile indicate în tabelul 32.

Tabelul 32 – Valorile normate a indicilor de uniformitate a luminozit ții  mbr c minte rutiere

Clasa tunelului	Raportul luminozit�ții minime c�tre cea medie pe toat� l�ţimea p�rţii carosabile	Raportul luminozit�ții minime c�tre cea maximal� pe axa f�şiei de trafic *
3	0,4	0,6
2	0,4	0,5
1	0,35	0,4

* Indicele normat trebuie asigurat pentru fiecare band  de trafic.

Pentru partea inferioar  a pereţilor (p n  la 2 m deasupra  mbr c minte rutiere) ale aceluiaşi sectoare, raportul luminozit ţii minime raportat la cel mediu trebuie s  fie de minim 0,35.

8.3.17 Creşterea diferenţei de prag a luminozit ţilor T_l din contul acţiunii de orbire a corpurilor de iluminat pentru zonele de prag şi interioar  a tunelurilor  n regimul de zi şi a  ntregului tunel  n regim nocturn nu trebuie s  dep şeasc  15%.

8.3.18 Pentru prevenirea lic ririi iritabile monotone a p rţilor luminoase a corpurilor de iluminat (efectul Flicker  n tunel de transport auto), pasul  ntre corpurile de iluminat  n linie, trebuie s  fie nu mai mic dec t valorile indicate  n tabelul 33. Aceast  cerinţ  trebuie respectat   n zona intern   n regimul de zi şi pe toat  lungimea tunelului  n regim nocturn, pentru durata de tranzitare a astfel de sectoare de peste 20 s.

Tabelul 33 – Pasul minim admisibil  ntre corpurile de iluminat pentru prevenirea efectului de Flicker  n tunelul de transport auto

Indice	Viteza traficului, km/or�			
	60	80	100	120
Pasul �ntre corpurile de iluminat, m	6,7	8,9	11,1	13,3

8.3.19 La utilizarea l mpilor cu vapori de sodiu, distanţa  ntre corpurile de iluminat  ntre aceste l mpi şi luminile galbene de semnalizare (semafoarele) trebuie s  fie sau minim un metru pe orizontal   n planul perpendicular direcţiei de circulaţie, sau minim un grad, la vizionarea de la distanţa egal  cu jum tatea distanţei de fr nare sigur .

8.3.20 Pentru iluminatul de lucru al zonei de transport trebuie utilizate, de regul , corpuri de iluminat speciale pentru tunel cu repartizarea luminii conform schemei alese de iluminat. Pentru zonele de interior şi de ieşire se recomand  de utilizat sistemul simetric  de iluminat, pentru zonele de prag şi de tranziţie – sistemul de  nt mpinare.

8.3.21 Corpurile de iluminat este mai oportun de amplasat pe tavan, deasupra p rţii carosabile,  ntr-o singur  sau c teva linii  n funcţie de l ţimea ei şi de nivelul luminozit ţii medii normate a  mbr c minte drumului şi a pereţilor, totodat  gabaritele corpurilor de iluminat pe  n lţime nu trebuie s  dep şeasc  limitele stabilite pentru acest tunel. Pentru tunelurile cu num rul de benzi nu mai mult de dou , se admite amplasarea lateral  a corpurilor de iluminat (pe pereţi sau  n colţuri  ntre perete şi tavan), totodat   n lţimea de instalare a corpurilor de iluminat trebuie s  fie nu mai mic  de 4 m,  n raport cu  mbr c minte drumului.

8.3.22 Iluminatul de avarie a tunelurilor trebuie proiectat  n corespundere cu pct. 8.10.

8.3.23 La proiectarea iluminatului de lucru şi de avarie a construcţiilor pe l ng  tuneluri,  nc perilor de mentenanţ  tehnic  şi auxiliare a tunelului (de dispecerat, de ventilare etc.) trebuie de urmat cerinţele generale pentru iluminatul  nc perilor de producere.

8.4 Iluminatul spaţiilor pietonale

8.4.1 Iluminatul spaţiilor pietonale trebuie proiectat reieşind din norma ilumin rii medii orizontale E_{med} şi a raportului ilumin rii minime c tre iluminarea medie E_{min}/E_{med} . Obiectele principale a spaţiilor pietonale se clasific  şi se normeaz   n corespundere cu tabelul 34.

Tabelul 34 – Clasificarea și indicii normați pentru spațiile pietonale

Clasa obiectului după iluminat	Denumirea obiectului	Indicii normați	
		E_{med} , lx, nu mai puțin	E_{min}/E_{med} , nu mai puțin
1	2	3	4
11	Terenuri în fața intrărilor la obiectivele publice de cultură, sportive, distractive și comerciale.	20	0,3
12	Străzile pietonale principale a părții istorice orășenești și a centrelor publice principale a districtelor administrative, terenuri necirculabile și în fața uzinelor, terenuri de urcare în transportul public, terenuri pentru copii și locuri de odihnă în curți.	10	0,3
13	Străzi pietonale; intrări principale și auxiliare în parcuri, sanatorii, expoziții și stadioane.	6	0,2
14	Trotuare separate de partea carosabilă a drumurilor și străzilor; pasaje rutiere principale ale cartierelor, pasajele clădirilor, pasaje și alee centrale a instituțiilor pentru copii, instituțiilor de învățământ și curative de asanare	4	0,2
15	Accese rutiere auxiliare, curțile și terenurile de gospodărie pe teritoriile cartierelor, aleile laterale și auxiliare, intrările în parcuri de destinație urbană și aleile centrale a parcurilor districtelor administrative	2	0,1
16	Aleile laterale și intrările auxiliare a parcurilor districtelor administrative	1	0,1

8.4.2 Pe străzile principale pietonale ale părții istorice a orașului se normează suplimentar iluminarea semicilindrică în direcția traficului predominant, valoarea medie a căruia trebuie să fie de minim 6 lx, iar minimă – de 2 lx.

8.4.3 Iluminarea medie a îmbrăcămintei trotuarelor alăturate părții carosabile a străzilor, drumurilor și piețelor trebuie să fie de minim jumătate din iluminarea medie a îmbrăcămintei părții carosabile a acestor străzi, drumuri și piețe, stabilite în tabelul 23.

Indicele uniformității iluminatului îmbrăcămintei trotuarului E_{min}/E_{med} trebuie să fie minim de 0,3.

8.4.4 Acțiunea de orbire a corpurilor de iluminat pentru spațiile pietonale, conform [4], se reglementează prin raportul $I_{85}/A^{0,5}$, unde I_{85} – intensitatea luminoasă a corpului de iluminat sub un unghi de 85° pe verticală, maximală pe toate unghiurile azimutale; A – aria proiecției suprafeței luminoase a corpului de iluminat pe planul vertical, perpendicular direcției orizontale, aflat în același plan vertical cu direcția intensității luminoase I_{85} , m^2 . Raportul indicat, în funcție de înălțimea instalării corpurilor de iluminat, nu trebuie să depășească următoarele valori: 4000 – pentru înălțimea de sub 4,5 m; 5500 – pentru înălțimea de la 4,5 până la 6 m; 7000 – pentru înălțimea de peste 6 m.

8.4.5 Pe teritoriile piețelor deschise și iarmarocelor comerciale iluminatul mediu orizontal a terenurilor, pasajelor rutiere, pasajelor între rândurile pavilioanelor, corturilor, containerelor, etc. trebuie să fie de minim 10 lx, indiferent de categoria lor și a ariei ocupate

Raportul iluminării verticale către iluminarea orizontală trebuie să fie minim de 1:2. Totodată, iluminarea verticală se determină în planul transversal pe axa pasajului la înălțimea de 1,5 m; iluminarea orizontală – la nivelul planșeului.

După închiderea pieții sau iarmarocului comercial, se admite micșorarea nivelului de iluminare medie orizontală până la 4 lx. Totodată, iluminarea minimă nu trebuie să fie mai mică de 2 lx.

8.4.6 Pe străzile pietonale principale a părții istorice a orașului se normează suplimentar iluminarea semicilindrică în direcția circulației predominante, valoarea medie a căreia trebuie să fie minim de 6 lx, iar minimă – de 2 lx.

8.5 Iluminatul teritoriului zonelor rezidențiale

8.5.1 În interiorul cartierelor rezidențiale, nivelurile și uniformitatea iluminării străzilor de importanță locală trebuie proiectate reeșind din normele corespunzătoare de iluminare pentru străzile de clasele C1 și C2 conform tabelului 22, iar a pasajelor și traseelor pietonale – spațiilor pietonale de clasele I4 și I5 conform tabelului 34.

Acțiunea de orbire a corpurilor de iluminat pentru pasaje și zone pietonale în interiorul cartierelor rezidențiale, se reglementează conform pct. 8.4.4.

8.5.2 Nivelurile de iluminare verticală sumară pe ferestrele clădirilor de locuit, create cu toate tipurile de instalații ale iluminatului exterior, inclusiv stradal, arhitectural, de reclamă și vitraliu, nu trebuie să depășească valorile prezentate în tabelul 35.

Tabelul 35 – Valoarea normată a iluminării verticale pe ferestrele clădirilor de locuit

Indicele normat a iluminării părții carosabile		Iluminarea verticală pe ferestrele clădirilor de locuit, lx, minim
Luminozitatea medie, cd/m ²	Iluminatul mediu, lx	
0,4	6	7
0,6-1,0	15-20	10
1,2-2,0	20-30	20

8.5.3 Pe străzile pietonale în afara centrului public, pe teritoriile din interiorul curților, de asemenea pe oricare stradă alăturată blocurilor cu dormitoare a spitalelor și instituțiilor curativ-balneare, iluminarea verticală pe ferestrele clădirilor de locuit și saloanelor spitalelor a blocurilor cu dormitoare, nu trebuie să depășească 5 lx.

8.5.4 În scopuri de limitare a suprexpunerii luminoase a ferestrelor trebuie utilizate corpuri de iluminat cu valori limitate a intensității luminoase în direcția ferestrelor, sau corpurile de iluminat cu gratate de ecranare.

8.5.5 În proiectele iluminatului exterior este necesar de prevăzut iluminatul acceselor la surse de apă antiincendiară, dacă ele sunt amplasate pe părțile neiluminate a pasajelor rutiere. Iluminarea medie orizontală a acestor treceri trebuie să fie de 2 lx.

În locurile amplasării hidranților exteriori de incendiu și a rezervoarelor de apă (surselor de apă), precum și în direcția de mișcare spre ele se instalează indicatoare (volumice cu corp de iluminat sau plate cu acoperiri reflectorizante).

8.5.6 Deasupra fiecărei intrări în clădire sau alături cu ea, trebuie instalate corpuri de iluminat, care asigură nivelurile iluminatului mediu orizontal minim de, lx:

- pe platforma principală – 6;
- intrarea auxiliară sau tehnică – 4;
- pe cărărușa pietonală cu lungimea de 4 m lângă intrarea principală în clădire – 4.

8.6 Iluminatul arhitectural exterior al clădirilor și construcțiilor

8.6.1 Iluminatul arhitectural exterior trebuie să asigure în timp de seară vizualizarea bună și expresivă a celor mai principale obiecte și să ridice confortul mediului luminos urban. Instalațiile iluminatului arhitectural nu trebuie să provoace acțiune de orbire asupra șoferilor transportului și pietonilor.

8.6.2 Luminozitatea fațadelor clădirilor, construcțiilor, a monumentelor și a elementelor arhitecturii peisagistice în dependență de destinația și importanța lor, locul de amplasare și a cerințelor predominante de percepere vizuală a lor în oraș trebuie determinate conform tabelului 36.

(Spațiu liber lăsat intenționat)

Tabelul 36 – Normele iluminatului arhitectural exterior a obiectelor urbane

Categoria transportului urban	Locul amplasării a obiectului iluminat	Obiectul iluminat	Iluminat difuz luminozitatea medie a fațadei L_f , cd/m ²	Iluminat difuz și de accent, luminozitatea medie a obiectului accentuat de lumină L_s , cd/m ²	Iluminat local, luminozitatea medie L , cd/m ²
1	2	3	4	5	6
A	Piețe din centrul capitalei, zone a dominantelor urbane comune	Monumente arhitecturale de importanță națională, clădiri nerezidențiale de proporții, monumente și obiecte dominante	10	30	10
	Străzi magistrale și piețe de importanță comună urbană	Monumente de arhitectură, istorie și cultură, clădiri, construcții și monumentele de importanță urbană	8	25	8
	Parcuri, grădini, bulevarde, scure și străzi pietonale de importanță urbană comună	Clădiri, construcții remarcabile, monumente, elemente peisagistice unice	5	15	5
B	Piețe raionale și centre publice raionale	Monumente, clădiri și construcții cu destinație raională și de cartier	7	20	8
	Străzi magistrale și piețe de importanță raională și de cartier	Idem	5	15	5
	Parcuri, grădini, scure, bulevarde și străzi pietonale de importanță raională și de cartier	Idem și elemente caracteristice peisagistice	3	10	3
C	Străzi, piețe, drumuri pietonale de importanță locală	Monumente, clădiri și construcții remarcabile	5	10	3
	Grădini, scure, bulevarde de importanță locală	Idem și elemente caracteristice peisagistice	3	8	3
<p>NOTA - 1 Luminozitatea obiectelor dominante, vizualizate de la distanța de peste 300 m, se admite de mărit până la 50%.</p> <p>NOTA - 2 La amplasarea obiectului iluminat în spațiu înconjurător neiluminat, norma de luminozitate, prezentată în tabelul dat, se admite de micșorat până la 50%.</p>					

8.6.3 La proiectarea instalațiilor de iluminat arhitectural, coeficienții de calcul a reflexiei suprafețelor fațadelor obiectelor iluminate, se determină în baza datelor măsurărilor naturale, sau conform tabelului 37.

Tabelul 37 – Caracteristicile de calcul ale materialelor de finisare a clădirilor, construcțiilor, monumentelor și a spațiilor verzi, folosite la proiectarea iluminatului arhitectural exterior

Materialul suprafeței și culoarea fațadei	Coeficient de reflexie a materialului suprafeței
Alb: Vopsele albe de fațadă, rezistente la agenți atmosferici, granit ceramic alb, marmură albă, etc.	0,7
Foarte deschis: Vopsele pentru fațadă foarte deschise, cărămida albă de silicat, beton sur-deschis, marmură, piatră albă (piatră de var, dolomită, calcar), beton și tencuieli decorative de ciment alb și umpluturi deschise, granit ceramic foarte deschis, placă ceramică, calcar lacustru, etc.	0,6
Deschis: Vopsele pentru fațadă deschise, marmură, piatră (tuf, calcar, gresie), beton, tencuieli colorate deschise, cărămidă ceramică, granit ceramic deschis, roci deschise de marmură, blocuri, placaj, lemn (scânduri) etc.	0,5
Mediu-deschis: beton sur finisat, vopsele de fațadă deschise, lemn deschis, cărămidă sură de silicat, granit ceramic colorat etc.	0,4
Închis: Vopsele de fațadă închise, marmură, granit, cărămidă de argilă, cărămidă de silicat, granit ceramic închis, tencuieli decorative și plăci ceramice, lemn întunecat, cupru etc.	0,3
Foarte închis: vopsele foarte închise, marmură, granit, granit ceramic etc.	0,2
Negru: vopsele negre, piatră (marmura, bazalt, granit), fontă, bronză platinată, tencuieli decorative, etc.	0,15

8.6.4 La iluminatul difuz uniform al fațadei, raportul dintre iluminarea maximă și iluminarea minimă trebuie să nu fie mai mare de 3:1, iar pe fațade cu relief și policromatice, până la 5:1. Totodată, iluminarea maximă trebuie realizată pe elementele principalele de plastic compozite.

8.6.5 La iluminatul difuz neuniform al fațadei, raportul dintre iluminarea maximă și iluminarea minimă în limita zonei iluminate, se consideră de minim de 10:1 și maxim de 30:1, totodată, iluminarea maximă se creează pe elementul accentuat de lumină.

8.6.6 La proiectarea ansamblurilor arhitecturale de lumină conform tabelului 26, se alege luminozitatea fațadei principale a obiectului dominant. Luminozitățile medii ale fațadelor iluminate, subordonate ale obiectelor ansamblului unic trebuie să fie, de regulă, diminuate minim cu două trepte.

8.6.7 Monumente voluminoase, monumente, forme arhitecturale mici de vizualizare multilaterală trebuie iluminate din trei părți, cu direcția clar exprimată a fluxului luminos, care determină planul de calcul, care trebuie să fie legat compozițional cu direcția principală de percepere a obiectului.

8.6.8 În instalațiile de iluminat arhitectural, trebuie utilizate corpurile de iluminat cu surse de lumină cu descărcare în gaze și cu diode. Pentru iluminat local se admite utilizarea surselor de radieră cromatică.

8.6.9 Pentru iluminatul obiectelor, care posedă nuanțe de culoare „rece” a suprafețelor și a spațiilor verzi, trebuie utilizate surse de lumină cu temperatura de culoare de peste 4000 K. Pentru iluminatul obiectelor vopsite în culori «calde», sunt utilizate surse de lumină cu temperatura de culoare până la 3500 K. La iluminarea obiectelor policromatice, în special a elementelor decorativ-artistice pe fațade (panouri mozaice, picturale și frize, gresie, relief în culori și sculpturi, tencuieli sgraffito etc.), trebuie utilizate surse de lumină albă cu indicele general de redare a culorilor R_a minim de 80. La iluminatul decorativ-artistic al obiectelor arhitecturii peisajere se admite utilizarea surselor de lumină colorată.

8.6.10 Corpurile de iluminat arhitectural trebuie amplasate în așa mod, ca golurile de ieșire a luminii să nu poată nimeri în câmpul vizualizare central al șoferilor și a pietonilor în direcțiile principale de trafic, sau să fie ecranate de dispozitive protectoare de lumină.

8.6.11 Coeficientul de rezervă la proiectarea instalațiilor de iluminat arhitectural trebuie stabilit în dependență de orientarea golului de lumină al corpului de iluminat și al sursei de lumină, utilizată în el: $K_r = 1,5$, dacă sticla dispozitivului este orientată vertical sau în semisferă inferioară (în limita unghiului de $90^\circ - 270^\circ$) și $K_r = 1,7$ la orientarea sticlei în semisferă superioară.

8.7 Iluminatul vitrinelor

8.7.1 Iluminarea medie pe planul vertical la iluminatul general al vitrinei la înălțimea 1,5 m de la nivelul trotuarului, trebuie să corespundă tabelului 38. Iluminarea iluminatului de accent în total cu cel general, nu trebuie să depășească valorile indicate în tabelul 38.

Tabelul 38 - Iluminarea totală în planul vertical (general și de accent), lx

Categoria străzii, pieții	Iluminarea medie în planul vertical, lx	Iluminarea totală în planul vertical (general și de accent), lx, minim
A	300	1000
B	200	750
C	100	500

NOTA -1 Aria iluminatului de accent trebuie să constituie maxim 20 % din aria vitrinei.

NOTA - 2 Pentru vitrinele în care sunt expuse în special mărfuri întunecate, nivelul iluminării poate fi mărit cu o treaptă pe scala de iluminare, pentru vitrinele cu marfa deschisă, iluminatul poate fi micșorat cu o treaptă.

8.7.2 La iluminatul vitrinelor trebuie utilizate corpuri de iluminat cu surse de lumină cu descărcare în gaze sau surse de tip diode luminescente. Sursele de lumină se aleg ținând cont de cerințele de distincție a luminii în conformitate cu tabelul 39.

Tabelul 39 – Surse de lumină recomandate pentru iluminatul vitrinelor

Tipul mărfii	Caracteristicile de culoare ale sursei de lumină	
	T_c , K	R_a
Țesături, galanterie, parfumerie, jucării, cărți, încălțăminte, pălării, blănuri	2800-5000	peste 80
Mărfuri electrice, de menaj și gospodărie, de birou, băcănie, pâine	2800-3200	70 »
Carne, lactate, produse gastronomice, legume, fructe, produse de cofetărie	2800-3500	80 »
Produse de pește	4000-6500	80 »

8.7.3 Corpurile de iluminat trebuie instalate în așa mod, ca golurile lor de ieșire a luminii sau petele de lumină reflectate de la mărfurile expuse să nu nimerească în câmpul central de vizualizare a șoferilor și pietonilor, aflați la distanța minimă de 1 m de la geamul vitrinei.

8.8 Iluminatul de publicitate

8.8.1 Luminozitatea recomandată și medie maximal admisibilă și de asemenea luminozitatea maximă admisă a sectoarelor separate a panourilor de reclamă și a tablourilor în funcție de aria lor și de amplasare în raport cu ochii șoferilor, sunt indicate în tabelul 40. Luminozitatea maximă se determină ca cea de gabarit pentru cele mai luminoase sectoare cu aria 0,2×0,2 m, atât în panouri publicitare, în care sursele de lumină sunt amplasate în interior, în bariera materialelor dispersoare de lumină, cât și în panourile publicitare, iluminate din exterior cu corpuri de iluminat.

(Spațiu liber lăsat intenționat)

Tabelul 40 – Luminozitatea admisă a panourilor

Amplasarea panoului sau a planșei de publicitate	Aria obiectului S, m ²	Înălțimea instalării obiectului h*, m	Luminozitatea panoului sau a planșei publicitare, cd/m ² , pentru categoria străzii								
			A			B			C		
			medie		maximă**	medie		maximă**	medie		maximă**
			recomandată	maxim admisă		recomandată	maxim admisă		recomandată	maxim admisă	
1	2	3	4	5	6	7	8	9	10	11	12
Perpendicu-lar axei străzii: în exteriorul părții carosabil la aria S obiectului, m ² , și înălțimea lui h, m, deasupra părții carosabile	S≤2	<2***	75	150	1000	50	125	750	30	100	500
		≥3,5	100	250	1500	75	200	1000			
	2<S≤6	≥3,5	75	200	1000	50	125	750			
	6<S≤12		75	150	1000	50	85	750			
	S>12		75	125	750	50	75	500			
	Oricare		>5	75	125	500	50	100			
De-a lungul axei străzii, de asemenea pe fațada sau acoperișul clădirii, la orice orientare a obiectului de publicitate	»	>3	200	500	3000	150	400	2500	100	300	750
<p>* Înălțimea se calculează de la nivelul părții carosabile până la muchia inferioară a obiectului de reclamă.</p> <p>** Luminozitatea maximă în cel mai luminos loc al obiectului, se determină ca de gabarit pentru sectorul cu aria 0,2 × 0,2 m.</p> <p>*** La instalarea obiectelor de publicitate la înălțimea sub 2 m, distanța de la bordură până la muchia laterală cea mai apropiată trebuie să fie peste 2 m.</p>											

8.8.2 Nivelul expunerii sumare la lumină a ferestrelor clădirilor de locuit și a saloanelor clădirilor curative la corpurile de iluminat arhitectural, de publicitate și de iluminat exterior, nu trebuie să fie mai mare de valorile de iluminare medie pe verticală, prezentate în pct. 8.5.5.

8.8.3 Amplasarea instalațiilor de lumină dinamică publicitară se admite în lipsa vizibilității directe a acțiunii lor în punctul amplasat la distanța de 1 m de la centrul geometric al ferestrelor clădirilor de locuit, a saloanelor instituțiilor curative, a saloanelor și camerelor de dormit a obiectelor de deservire socială.

Mărimea unghiulară a instalației publicitare dinamice, văzută din punctul amplasat la distanța de 1 m de la centrul geometric al ferestrelor clădirilor de locuit, a saloanelor instituțiilor curative, a saloanelor și dormitoarelor obiectelor de deservire socială, nu trebuie să depășească 2°.

Pe timp de zi, luminozitatea ecranelor video publicitare nu se limitează. Pe timp de întuneric (nocturn) luminozitatea maximă admisă a ecranelor publicitare video nu trebuie să depășească 3000 cd/m².

8.9 Iluminatul de siguranță

8.9.1 Iluminatul de siguranță se clasifică astfel, tabelul 41:

a) **iluminat de rezervă pentru continuarea lucrului** - prevăzut pentru continuarea activității normale fără modificări esențiale;

- b) **iluminat local** - destinat protejării ocupanților care pot să rămână temporar în clădire în cazul întreruperii alimentării cu energie electrică, precum și pentru zone locale particulare;
- c) **iluminat de securitate**, care se compune din:
1. **iluminat pentru evacuarea din clădire** - destinat să asigure identificarea și folosirea, în condiții de securitate, a căilor de evacuare;
 2. **iluminat împotriva panicii** - prevăzut să evite panica sau să reducă probabilitatea de producere a panicii și să asigure nivelul de iluminare care să permită persoanelor să ajungă în locul de unde calea de evacuare poate fi identificată;
 3. **iluminat pentru intervenții în zonele de risc** - prevăzut să asigure nivelul de iluminare necesar siguranței persoanelor implicate într-un proces sau activitate cu pericol potențial și să permită desfășurarea adecvată a procedurilor de acționare pentru siguranța operatorilor și a ocupanților zonelor.

Iluminatul de siguranță se prevede pentru cazul întreruperii alimentării iluminatului de bază (de lucru) și se conectează la sursa de alimentare, independentă de sursa de alimentare a iluminatului de lucru.

Tabelul 41 - Nivelurile minime de iluminare, timpii maximi de punere în funcțiune și durata minimă de funcționare pentru tipurile iluminatului de siguranță

	Iluminat de siguranță				
	Iluminat de securitate			Iluminat local	Iluminat de rezervă pentru continuarea lucrului
	Iluminat pentru căile de evacuare din clădire	Iluminat împotriva panicii	Iluminat pentru intervenții în zone de risc		
Emin	1 lx ¹⁾	0,5 lx ¹⁾	10% din nivelul normal de iluminare (E _m) în zona de risc, dar nu mai mic de 15 lx	Emin necesar stabilit printr-o evaluare a riscului asociat, dar nu mai mic decât Emin pentru evacuarea din clădire	Se stabilește în funcție de sarcina vizuală specifică fiecărei activități
Timpul maxim de punere în funcțiune	5s ²⁾	5s ²⁾	0,5 s	5 s ²⁾	
Durata minimă de funcționare	1 h ³⁾	1 h ³⁾	Minimum considerat pentru îndeplinirea sarcinii	1 h ³⁾	Minimum considerat pentru îndeplinirea sarcinii

1) Obligatoriu se va îndeplini și condiția de uniformitate: raportul dintre valoarea minimă și cea maximă nu trebuie să fie mai mare de 1:40.

2) Se va realiza 50% din iluminarea E_{min.} necesară în 5s după întreruperea iluminatului normal și 100% în 60s. Valorile reprezintă durata minimă de funcționare pentru fiecare tip de iluminat de securitate/siguranță, care se corelează și cu destinația clădirii, în funcție de care autonomia se extinde la valorile indicate în exemplele de mai jos.

8.9.2 Instalațiile iluminatului de siguranță pentru continuarea lucrului

8.9.2.1 Instalații electrice pentru iluminatul de siguranță pentru continuarea lucrului se prevăd în următoarele cazuri:

- a) în locuri de muncă dotate cu receptoare care trebuie alimentate fără întrerupere și la locurile de muncă legate de necesitatea funcționării acestor receptoare (stații de pompe pentru incendiu, surse de rezervă, spațiile serviciilor de pompieri, încăperile dispozitivelor de control și semnalizare, ventilatoarelor de evacuare și control al fumului și gazelor fierbinți, centralelor de semnalizare, dispecerate etc.);
- b) în încăperile blocului operator (săli de operație, desterilizare, de pregătire medici, de pregătire bolnavi, de reanimare etc);
- c) în clădirile construcțiilor de producție și/sau depozitare, laboratoare și altele similare în care utilajele necesită o supraveghere permanentă.

8.9.2.2 Capacitatea bateriilor de acumuloare pentru cazurile prezentate în tabelul 41 trebuie stabilită astfel încât să se asigure funcționarea iluminatului de siguranță pentru continuarea lucrului în tot timpul necesar pentru luarea unor măsuri în vederea continuării pe o perioadă de timp, fără pericol, a activității sau efectuarea unor manevre pentru oprirea activității, dar minimum 1 oră.

8.9.3 Instalațiile iluminatului de securitate pentru intervenții în zone de risc

8.9.3.1 Instalații electrice pentru iluminatul de securitate pentru intervenții trebuie prevăzute în următoarele cazuri:

- a) în locurile în care sunt montate armături (de exemplu: vane, robinete și dispozitive de comandă-control) ale unor instalații și utilaje care trebuie acționate în caz de avarie;
- b) în zonele cu elemente care, la întreruperea iluminatului normal, trebuie acționate în vederea scoaterii din funcțiune a unor utilaje și echipamente sau a reglării unor parametri aferenți, în scopul protejării utilajelor, echipamentelor sau persoanelor, precum și în încăperi de garare a utilajelor destinate apărării împotriva incendiilor;

*) „lângă” este considerat ca fiind sub 2 m măsurați pe orizontală.

- a) în încăperi ce adăpostesc generatoare, echipamente de control și semnalizare, tablouri generale, tablouri ce alimentează iluminatul normal și pe cel de siguranță, camere tehnice.

8.9.4 Instalațiile iluminatului de securitate pentru căile de evacuare

8.9.4.1 Instalații electrice pentru iluminatul de securitate pentru evacuare trebuie prevăzute în:

- a) clădirile civile în care se pot afla simultan mai mult de 50 de persoane;
- b) încăperi din clădiri civile dacă este îndeplinită una dintre următoarele condiții:
 - sunt amplasate la nivelurile supraterane și au o suprafață mai mare de 300 m², indiferent de numărul de persoane;
 - sunt amplasate la nivelurile subterane și au o suprafață mai mare de 100 m², indiferent de numărul de persoane;
- c) parcajele subterane și supraterane închise;
- d) toaletele cu suprafața mai mare de 8 m² și cele destinate persoanelor cu dizabilități, precum și în spațiile cu mese pentru înfășat și îngrijirea copiilor mici;
- e) spațiile de producție sau depozitare cu mai mult de 20 de persoane sau atunci când distanța dintre ușa de evacuare și punctul de lucru cel mai depărtat depășește 30 m.

8.9.4.2 De-a lungul căilor de evacuare, distanța dintre corpurile de iluminat pentru evacuare trebuie să respecte distanțele de vizibilitate prevăzute de SM SR EN 1838.

8.9.4.3 Iluminatul căilor de evacuare în încăperi sau în locurile de executare a lucrărilor din exteriorul clădirii, trebuie prevăzut pe traseele de evacuare:

- în coridoare și treceri pe traseul de evacuare;
- la scările rulante;
- în locurile de schimbare (denivelare) a nivelului pardoselii sau a pavării;
- în zona fiecărei schimbări de direcție a traseului, dacă direcția de evacuare nu este evidentă;
- la intersecția trecerilor și coridoarelor;
- pe rampele scărilor, totodată, fiecare treaptă trebuie iluminată de lumină directă;
- în fața fiecărei uși de ieșire destinată a fi folosită în caz de evacuare;
- lângă fiecare ieșire din clădire și în exteriorul acesteia;
- în fața fiecărui punct de ajutor medical;
- în locurile de amplasare a mijloacelor de comunicare de urgență și a altor mijloace, destinate pentru avertizarea despre situația excepțională;
- lângă echipamentele destinate utilizării de către persoane cu dizabilități;
- în locurile de amplasare a surselor primare de stingere a incendiului;
- în locurile de amplasare a planului de evacuare.

8.9.4.4 Pentru căile de evacuare cu lățimea de sub 2 m, iluminarea orizontală pe pardosea de-a lungul liniei centrale de trecere, trebuie să fie minim de 1 lx, totodată, banda cu lățimea minimă de 50% din lățimea trecerii, amplasată simetric în raport cu linia centrală, trebuie să aibă iluminarea minimă de 0,5lx.

NOTA - 1 Trecerile mai late pot fi examinate ca suma benzilor de doi metri, sau a aplica pentru ele normele de iluminării a spațiilor mari (iluminatul antipanic).

NOTA - 2 Uniformitatea iluminării, determinată ca raportul dintre iluminarea minimă către iluminarea maximă E_{min}/E_{max} , trebuie să fie minim de 1:40.

NOTA - 3 Durata de funcționare a iluminatului căilor de evacuare trebuie să fie minim de 1 oră.

NOTA - 4 Iluminatul căilor de evacuare trebuie să asigure 50% din iluminatul normat peste 5 s după întreruperea alimentării iluminatului de lucru, și 100 % a iluminatului normat – peste 60 s.

NOTA - 5 Indicele de redare a culorilor R_a a surselor de lumină utilizate trebuie să fie de minim 40.

8.9.4.5 Iluminatul de evacuare din zonele cu pericol majorat trebuie prevăzut pentru finalizarea în siguranță a procesului sau a situației potențial periculoase.

Iluminarea minimă a iluminatului de evacuare a zonelor cu pericol majorat trebuie să constituie 10 % din iluminatul normat pentru iluminatul general de lucru, dar minimum de 15 lx. Uniformitatea iluminării E_{min}/E_{max} trebuie să fie de minimum 1:10.

Durata minimă a iluminatului trebuie determinată de timpul în care există pericol pentru oameni.

Iluminarea de evacuare a zonelor cu pericol majorat trebuie să asigure iluminatul normat de 100% peste 0,5 s după întreruperea alimentării iluminatului de lucru.

Indicele de redare a culorilor R_a a surselor de lumină, folosite pentru iluminarea zonelor cu pericol majorat, trebuie să fie minim de 40.

8.9.4.6 Iluminatul de evacuare a spațiilor mari (iluminatul antipanic) se prevede în încăperi mari cu aria peste 60 m² și este destinat pentru prevenirea panicii și asigurarea condițiilor de acces sigur spre căile de evacuare.

Iluminarea minimă a iluminatului de evacuare a spațiilor mari trebuie să fie minim de 0,5 lx pe toată aria liberă a pardoselii, cu excepția benzii de 0,5 m pe perimetrul încăperii. Uniformitatea iluminării E_{min}/E_{max} trebuie să fie minim de 1:40.

Durata minimală de lucru a iluminatului de evacuare a spațiilor mari trebuie să fie minim de 1 oră. Iluminarea trebuie să asigure 50% din iluminarea normată peste 5 s după întreruperea alimentării iluminatului de lucru, și 100 % a iluminatului normat – peste 10 s.

Indicele de redare a culorilor R_a a surselor de lumină utilizate pentru iluminatul de evacuare a spațiilor mari trebuie să fie de minim 40.

8.9.4.7 Iluminatul de rezervă trebuie prevăzut dacă conform condițiilor procesului tehnologic sau a situației este necesară prelungirea normală a lucrului la întreruperea alimentării iluminatului de lucru, de asemenea dacă întreruperea legată cu aceasta de deservire a utilajului și a mecanismelor poate să provoace:

- pierderi de veți omenești, traumatizarea sau otrăvirea oamenilor;
- explozie, incendiu, dereglarea de lungă durată a procesului tehnologic;
- scurgerea substanțelor toxice și radioactive în mediu ambiant;
- dereglarea funcționării a astfel de obiecte ca stațiile electrice, nodurile de transmisiuni și telecomunicații radio și de televiziune, punctele de dispecerat, instalații de pompare de alimentare cu apă, de canalizare și aprovizionare cu căldură, instalații de ventilare și climatizare a aerului pentru încăperile de producere, în care nu se admite întreruperea lucrărilor etc.

Iluminatul de rezervă nu trebuie utilizat în scopuri de iluminat de evacuare. Dacă iluminatul de rezervă se proiectează astfel ca să fie utilizat în scopuri de iluminat de evacuare, atunci el trebuie să satisfacă cerințele respective, stabilite mai sus pentru iluminatul de evacuare.

Cerințele NAIE și NCM G.01.02 pentru iluminatul de siguranță se extind și pentru instalația de iluminat de rezervă.

8.9.4.8 Iluminarea de la iluminatul de rezervă trebuie să constituie minimum 30% din iluminarea normată pentru iluminatul general de lucru. Necesitatea creării pentru iluminatul de rezervă a nivelurilor mai înalte de iluminare se determină de tehnologi în dependență de condițiile de funcționare al obiectului în cauză.

8.9.4.9 Nivelurile minime de iluminare, timpii maximi de punere în funcțiune, durata minimă de funcționare pentru tipurile iluminatului de siguranță sunt prezentate în tabelele 41-43.

Tabelul 42 – Exemple privind durata minimă de funcționare a iluminatului de siguranță

Funcțiuni/Destinații	Timp minim de funcționare (h)
Clădiri înalte, foarte înalte	3
Clădiri cu săli aglomerate din categoria S1 și S2	3
Spații comerciale	3
Cult	3
Cultură	3
Primire turistică	3
Învățământ	3
Parcări subterane și supraterane închise	3
Gări și aerogări	3
Centre de asistență socială	3
Sănătate cu spitalizare	3*)
Sănătate cu tratament ambulatoriu	1
Alimentație publică	1
Parcări supraterane deschise	1
Administrativ	1
Arene sportive	1
Stații de distribuție carburanți pentru autovehicule	1
Spații comune din clădiri de locuit	1
*) În cazul în care nu există sursa centrală de rezervă a spitalului sau dacă aceasta nu asigură 24 h autonomie, durata de funcționare a iluminatului de siguranță pentru continuarea lucrului trebuie să fie asigurată local pentru 24 h.	
NOTĂ - Dacă activitățile sau destinațiile cu timpi de funcționare diferiți pentru iluminatul de siguranță se întâlnesc în aceeași clădire (de exemplu, restaurant în clădire înaltă, loc de muncă în parcare subterană sau arenă sportivă cu aglomerare de persoane), se va considera valoarea maximă (de exemplu, 3 h în loc de 1 h).	

Tabelul 43 – Exemple de valori pentru iluminatul de siguranță în funcție de tip și aplicații/domeniu de utilizare

Tipul iluminatului de siguranță	Domenii de utilizare	Nivelul de iluminare (orizontală dacă nu se specifică, respectiv verticală dacă este specificat)
pentru continuarea lucrului	- în locuri de muncă dotate cu receptoare care trebuie alimentate fără întrerupere și în locuri de muncă legate de necesitatea funcționării acestor receptoare (stații de pompe pentru incendiu, încăperile surselor de rezervă, spațiile serviciilor de pompieri, încăperile centralelor de semnalizare, dispecerate etc.)	-10% din nivelul de iluminare menținută pentru iluminatul normal (valoare medie), dar nu mai mic de 15 lx
	- în încăperile blocului operator (săli de operație, pre-și postoperator, terapie intensivă etc.)	-80% din nivelul de iluminare menținută pentru iluminatul normal
	- pe câmpul de operație	-egal cu nivelul de iluminare menținută pentru iluminatul normal
	- în încăperile construcțiilor de producție, laboratoare și altele similare în care utilajele necesită o permanentă supraveghere	-10% din nivelul de iluminare menținută pentru iluminatul normal

8.9.5 Corpuri de iluminat pentru iluminatul de siguranță

8.9.5.1 Corpurile de iluminat de siguranță, tabelul 44, asigură iluminatul:

- pentru continuarea lucrului,
- pentru intervenții în zonele de risc,
- împotriva panicii,
- local pot fi integrate în iluminatul normal al spațiilor respective, dar trebuie să li se asigure punerea în funcțiune automată la întreruperea iluminatului normal în timpul prevăzut în tabelul 41.

8.9.5.2 Corpurile de iluminat pentru evacuare trebuie poziționate la o înălțime între 2 m și 3 m față de nivelul pardoselii finite. Fac excepție cazurile cu zone unde vizibilitatea corpurilor de iluminat este obstructată de prezența unor obstacole (de exemplu, materiale depozitate în stive) sau când spațiile au dimensiuni mari ca suprafață și înălțime. În acest caz, indicatoarele luminoase sau iluminate nu trebuie montate mai sus de 20 de grade față de orizontala situată la o înălțime convențională a ochiului observatorului de 1,5 m, văzut de la maximum distanței posibile de vedere, stabilită conform SM SR EN 1838.

8.9.5.3 Iluminatul de securitate pentru evacuare trebuie să funcționeze permanent cât timp există personal în clădire, cu următoarele excepții:

- a) unde există sistem de supraveghere permanent a iluminatului de siguranță;
- b) unde acest sistem de iluminat este asigurat de iluminatul natural pe perioada activității în clădire.

Tabelul 44 – Corpurile pentru iluminatul de siguranță – destinații, locuri de amplasare și cerințe

Destinația	Locul de amplasare	Cerințe
pentru intervenții în zone de risc	- în locurile în care sunt montate armături (de exemplu: vane, robinete, dispozitive de comandă control etc.) ale unor instalații și utilaje care trebuie acționate în caz de avarie	-10% din nivelul de iluminare menținută pentru iluminatul normal din zona de risc, dar nu mai mic de 15 lx
	- în zonele cu elemente care, la întreruperea iluminatului normal, trebuie acționate în vederea scoaterii din funcțiune a unor utilaje și echipamente sau a reglării unor parametri aferenți, în scopul protejării utilajelor, echipamentelor sau persoanelor	-10% din nivelul de iluminare menținută pentru iluminatul normal din zona de risc, dar nu mai mic de 15 lx
pentru evacuarea din clădire	- pe căile de evacuare	- minimum 1 lx în orice punct al căilor de evacuare la nivelul pardoselii
împotriva panicii	- în încăperi sau spații unde se poate produce panică (de exemplu: încăperi cu aglomerări de persoane)	- minimum 0,5 lx în orice punct la nivelul pardoselii, excluzând o zonă perimetrală de 0,5 m și socotind încăperea goală (fără mobilier)
local pentru veghe	- pentru supravegherea în timpul nopții a bolnavilor din spitale	- nenormat, dar considerat suficient min. 0,5 lx în orice punct la nivelul pardoselii
	- pentru supravegherea în timpul nopții a copiilor din creșe, grădinițe și a sugarilor din spitale	- minimum 15 lx la nivelul pătutului
local pentru marcarea hidranților interiori de incendiu	- în afara hidrantului (alături sau deasupra) la maximum 2 m	- minimum 5 lx iluminare verticală

Destinația	Locul de amplasare	Cerințe
local pentru indicarea pozițiilor unor echipamente și aparate	<ul style="list-style-type: none"> - posturi de prim ajutor; - declanșatoare manuale de alarmă în caz de incendiu; - dispozitive de comandă manuală pentru sistemele cu rol de securitate la incendiu; - echipamentele care se utilizează în caz de incendiu (stingătoare și ustensile de combatere a începuturilor de incendiu); - echipamentul de control și semnalizare al instalației de detectare incendiu, panouri repetitoare de semnalizare și/sau comandă în caz de incendiu; - butoanele de apel pentru asistența persoanelor cu dizabilități din grupurile sanitare dedicate acestora; - tablourile electrice generale, tablourile care alimentează circuitele iluminatului normal și de siguranță. 	- minimum 5 lx iluminare verticală
<p>NOTĂ - Calculul iluminatului de securitate se va realiza luând în considerare doar componenta directă a iluminării, eliminând reflexiile suprafețelor încăperii. În cazul utilizării iluminatului indirect ca iluminat de securitate se vor respecta condițiile indicate în SM SR EN 1838.</p>		

8.9.5.4 Pentru a asigura deplasarea ocupanților în condiții de securitate către căile de evacuare sau către zonele de intervenție se prevede un iluminat pentru circulație care să respecte aceleași condiții ca iluminatul de evacuare. Acesta trebuie să permită distingerea unor obstacole de pe căile de circulație atunci când iluminatul normal lipsește sau acolo unde iluminatul de evacuare nu este suficient pentru distingerea obstacolelor.

8.9.5.5 Indicatoarele de lumină (semnele de securitate) se instalează:

- deasupra fiecărei ieșiri de evacuare din clădiri și părți ale acestora, precum și din spațiile cu prezența simultană a mai mult de 10 persoane;
- pe rutele de evacuare, cu desemnarea direcției traseului de evacuare, trebuie instalate cu un pas de cel mult 25 m;
- pentru indicarea postului de ajutor medical;
- pentru a indica amplasarea hidranților și a echipamentelor primare de stingere a incendiilor;
- pentru indicarea locurilor de amplasare a mijloacelor de legătură de urgență și a altor mijloace destinate pentru avertizarea despre situațiile excepționale.

Luminozitatea indicatorului de lumină la întreruperea alimentării iluminatului general, în orice loc al zonei culorii de siguranță a semnelor respectiv nu trebuie să fie mai mică de 10 cd/m² sau 2 cd/m², dacă fumul (în timpul incendiului) nu se examinează ca factor de pericol.

Distanța de distincție pentru indicatoare de lumină (semnele de securitate) se determină conform anexei A2.

Alimentarea indicatoarelor de lumină în regim normal, trebuie executată de la sursă independentă de sursa de alimentare a iluminatului de lucru; în regim de avarie de comutat la alimentarea de la sursa a treia independentă, de exemplu – la bateria de acumulator încorporată în corpul de iluminat. Durata de funcționare a indicatoarelor de lumină trebuie să fie de minim 1 oră.

Pentru iluminatul de siguranță trebuie utilizate corpuri de iluminat cu surse de lumină de tip led.

8.9.5.6 Corpurile de iluminat de siguranță se admite de prevăzut cu funcționare permanentă, conectate simultan cu corpurile de iluminat al iluminatului de lucru, și de funcționare nepermanentă, conectate automat la întreruperea alimentării iluminatului de lucru în zona dată.

În cazul utilizării pentru iluminatul de lucru și avarie a corpurilor de iluminat cu corpuri identice, corpurile de iluminat de avarie trebuie să fie marcate cu litera «A» de culoare roșie, aplicată special.

8.9.5.7 Corpurile de iluminat pentru indicarea direcțiilor de evacuare din clădire și pentru evidențierea hidranților interiori trebuie să respecte prevederile:

- a) SM EN ISO 7010 și SM ISO 3864-1,2,3 în ceea ce privește tipurile de marcaj referitoare la sens și schimbări de direcție;
- b) SM SR EN 1838 privind distanțele de identificare, luminanța și iluminarea indicatoarelor de semnalizare de securitate, iar către corpurile de iluminat de evacuare - cu SM EN 60598-2-22.
- c) Corpurile de iluminat pentru iluminatul de siguranță trebuie să fie realizate din materiale care corespund reglementărilor specifice din SR EN 60598-2-22.
- d) Corpurile de iluminat de securitate se vor monta la o înălțime de minimum 2 m față de nivelul pardoselii, cu excepția situațiilor particulare (de exemplu, zone exterioare ale clădirii, puncte de adunare, scări și clădiri istorice, marcarea obstacolelor etc.), cazuri în care se acceptă montarea la înălțimi sub 2 m, cu condiția realizării protecției mecanice a corpurilor de iluminat.

8.9.6 Instalații electrice pentru iluminatul de siguranță local

8.9.6.1 Iluminat local de siguranță trebuie prevăzut pentru evidențierea:

- a) hidranților interiori de incendiu;
- b) cutiilor posturilor de prim ajutor;
- c) declanșatoarelor manuale de alarmă în caz de incendiu;
- d) dispozitivelor de comandă manuală pentru sistemele cu rol de securitate la incendiu;
- e) mijloacelor de primă intervenție în caz de incendiu (stingătoare, pături antifoc);
- f) echipamentelor de control și semnalizare, panourilor repetoare de semnalizare și/sau comandă în caz de incendiu;
- g) butoanelor de apel pentru asistența persoanelor cu dizabilități din grupurile sanitare dedicate acestora.

8.9.6.2 Iluminatul de siguranță local trebuie să asigure o iluminare verticală de minimum 5 lx.

8.9.6.3 Instalațiile electrice pentru iluminatul de siguranță local se asigură și pentru protejarea persoanelor care pot să rămână temporar în clădire în cazul întreruperii iluminatului normal, precum și pentru zone locale particulare.

8.9.6.4 Deoarece în unele cazuri (de exemplu, rezidenții centrelor de îngrijire pentru persoane în vârstă sau copii, ocupanții unui hotel ș.a.m.d.) o evacuare precipitată nu este lipsită de riscuri, se poate prefera rămânerea temporară în incintă. Aceasta se poate face până la restabilirea alimentării și revenirea iluminatului normal dacă nu se constată pericole la siguranța persoanelor, dar nu mai mult de ultima oră a duratei normate de funcționare a iluminatului de siguranță (de exemplu, dacă autonomia este de 3 ore, nu este permisă rămânerea temporară mai mult de 2 ore).

8.9.6.5 Grupurile sanitare și vestiarele cu suprafețe mai mari de 8 m² trebuie să fie prevăzute cu iluminat de siguranță local. Iluminarea orizontală nu trebuie să fie mai mică de 0,5 lx în niciun punct de la nivelul pardoselii.

Holurile acestora vor beneficia de un iluminat de securitate asigurat la nivelul necesar celui de evacuare.

8.9.6.6 În toaletele pentru persoane cu dizabilități și în cele prevăzute cu spațiu pentru schimbarea bebelușilor trebuie asigurată o iluminare orizontală minimă de 1 lx la nivelul pardoselii. La cele cu facilități de schimbare a copiilor mici este necesară o iluminare orizontală minimă de 1 lx și în planul mesei de înfășat.

La butoanele de apel pentru asistență din toalete este necesară o iluminare verticală de 5 lx, conform pct. 9.9.6.2.

8.9.6.7 Iluminatul de siguranță portabil este parte a iluminatului de siguranță local destinat a fi utilizat în spațiile fără personal permanent și este asigurat cu echipament portabil prevăzut cu alimentare proprie.

8.9.7 Instalații electrice pentru iluminatul de securitate împotriva panicii

8.9.7.1 Instalațiile electrice pentru iluminatul de securitate împotriva panicii se prevăd în:

- a) încăperi din clădirile nerezidențiale cu mai mult de 50 de persoane dacă se află la nivelurile subterane și în încăperi cu peste 100 de persoane dacă sunt amplasate la nivelurile supraterane;
- b) spațiile de producție cu mai mult de 100 de persoane și cu densitate mai mare de 1 persoană/10 m²;
- c) încăperi civile cu suprafața mai mare de 60 m², dacă este îndeplinită una dintre următoarele condiții:
- nu au acces direct în căi de evacuare;

- evacuarea se face printr-o altă încăpere cu aglomerare de persoane;
- există risc de împiedicare în cazul evacuării.

8.9.7.2 Iluminatul de securitate împotriva panicii trebuie să asigure o iluminare orizontală de minimum 0,5 lx la nivelul pardoselii, în fiecare punct al suprafeței unei încăperi, excluzând o zonă perimetrală de 0,5 m și socotind încăperea goală (fără mobilier).

8.9.7.3 Dacă o cale de evacuare traversează un spațiu care necesită iluminat împotriva panicii, iar această cale de evacuare nu este clar definită, atunci trebuie asigurată o iluminare orizontală minimă de 1 lx în orice punct al pardoselii, excluzând o bandă perimetrală de 0,5 m și socotind spațiul gol (fără mobilier).

8.9.7.4 Dacă un spațiu care necesită iluminat împotriva panicii nu are asigurat acces direct pe o cale de evacuare, pentru aceasta fiind nevoie de parcurgerea unei/unor alte incinte, aceasta/acestea va/vor fi tratată(e) în aceleași condiții ca la pct. 8.9.7.2 sau 8.9.7.3, după caz.

8.9.7.5 Se va asigura punerea în funcțiune automată a iluminatului de securitate împotriva panicii la întreruperea iluminatului normal.

8.9.8 Zone particulare

8.9.8.1 În încăperile unde este necesară o supraveghere în timpul nopții (de exemplu: camere pentru bolnavi, maternități, spitale, cămine pentru persoane în vârstă sau cu infirmități, ospicii și altele similare) se prevede iluminat de securitate pentru veghe. Nivelul de iluminare nu este normal, dar se consideră că o valoare similară celei pentru iluminatul împotriva panicii este suficientă. Durata minimă de funcționare pentru iluminatul de veghe poate fi asimilată cu cea indicată la destinațiile corespunzătoare din tabelele 41 și 42.

8.9.8.2 La piscine, centre SPA, bazine de înot trebuie asigurată o iluminare medie orizontală de 5 lx la suprafața apei și pe căile de circulație din jurul bazinelor și pe căile de acces la trambuline sau tobogane.

NOTĂ - Nivelurile de iluminare se vor conforma și cerințelor SM EN 12193.

8.9.8.3 Încăperile ce adăpostesc generatoare, echipamente de control și semnalizare, tablouri generale, tablouri ce alimentează iluminatul normal și pe cel de siguranță, camere tehnice etc. trebuie să beneficieze de un iluminat de securitate care să asigure o valoare a iluminării orizontale la nivelul pardoselii care nu trebuie să fie mai mică decât cea prevăzută pentru iluminatul local sau, după caz, decât cea pentru iluminatul pentru intervenții.

În ambele cazuri, valoarea minimă a iluminării verticale trebuie să fie de 5 lx în planul sarcinii vizuale (de exemplu, planul vertical al tabloului electric).

8.9.9 Circuite, coloane și tablouri de distribuție pentru iluminatul de siguranță

8.9.9.1 Corpurile de iluminat de tip autonom (conform SM EN IEC 60598-2-22) se alimentează pe circuite din tablourile de distribuție pentru receptoare normale. Pot fi alimentate de pe circuite comune cu corpurile de iluminat pentru iluminatul normal. Conductoarele și/sau cablurile de alimentare trebuie să fie cu întârziere la propagarea flăcării în mănunchi (conform SM EN IEC 60332-3 - de exemplu, N2XH).

8.9.9.2 Tablourile de distribuție pentru iluminatul de siguranță trebuie să fie distincte față de tablourile iluminatului normal, cu excepția cazurilor de la pct. 8.9.9.1.

8.9.9.3 Tablourile de distribuție pentru iluminatul de siguranță se amplasează în încăperi sau spații diferite față de cele ale tablourilor pentru iluminatul normal. Se admite și amplasarea în aceeași încăpere sau spațiu, cu condiția luării de măsuri constructive sau de montaj prin care să se evite influența reciprocă.

8.9.9.5 Dimensionarea circuitelor și coloanelor iluminatului de siguranță se face respectându-se condițiile indicate în NAIE. În încăperile și pe căile de evacuare cu mai multe corpuri de iluminat de siguranță, acestea trebuie alimentate de la cel puțin două circuite separate, dacă alimentarea se face de la o sursă centrală.

8.9.9.6 Se recomandă monitorizarea automată a sistemelor de iluminat de siguranță din clădiri cu mai mult de 100 de corpuri de iluminat de siguranță. Sistemul de monitorizare va indica informații despre starea aparatelor de iluminat, a acumulatorului central/individual/local, a integrității circuitelor de alimentare și a protecțiilor.

8.9.10 Sisteme de iluminat de siguranță adaptive

8.9.10.1 La clădirile cu mai multe ieșiri finale de evacuare și/sau cu trasee de evacuare complexe se recomandă utilizarea sistemelor de iluminat de siguranță adaptive.

8.9.10.2 Aceste sisteme pot schimba manual sau automat direcția rutei de evacuare, pot îmbunătăți vizibilitatea indicatoarelor/semnalizărilor de siguranță și, opțional, nivelul de iluminare pe căile de evacuare.

NOTĂ - Ca exemplu, una dintre funcțiile unui astfel de sistem poate fi schimbarea direcționării pentru evacuare de la o rută care nu mai prezintă siguranță, fiind afectată de un incendiu confirmat, conducând ocupanții către o altă rută de evacuare situată în altă zonă a clădirii care nu a fost afectată și pe unde evacuarea se poate realiza în siguranță.

8.9.10.3 Sisteme de iluminat de siguranță adaptive pot necesita interacțiunea cu alte componente și sisteme ale clădirii (de exemplu, detecție incendiu, control acces, gestiune tehnică centralizată, sonorizare etc.). Corpurile de iluminat și/sau indicatoarele de siguranță adaptive sunt gestionate prin intermediul unei unități de control, programare și monitorizare proprie.

8.9.11 Verificarea sistemelor de iluminat de siguranță

Aceasta se va realiza periodic la intervale și prin metode conforme cu prevederile din SM EN 50172, întocmindu-se rapoarte cu informații privind starea de funcționare a corpurilor de iluminat, a acumulatorilor, nivelurile de iluminare măsurate, timpii de punere în funcțiune și timpii de funcționare determinați, integritatea circuitelor electrice etc.”

8.10 Iluminatul de siguranță a tunelurilor de transport auto

8.10.1 În zona de transport a tunelurilor cu lungimea de peste 125 m trebuie prevăzut iluminatul de evacuare a zonelor cu pericol majorat, destinat pentru asigurarea condițiilor necesare de vizibilitate pentru ieșirea transportului din tunel la deconectarea de avarie a iluminatului de lucru.

Iluminatul este asigurat prin alimentarea unei părți a corpurilor de iluminat (sau a uneia din lămpi în cadrul corpurilor de iluminat cu mai multe lămpi) a iluminatului de lucru de la sursa independentă și trebuie să creeze iluminarea medie pe îmbrăcămintea rutieră a zonei de transport minim de 10 lx, iar iluminarea în orice punct al acesteia – minim de 2 lx. Iluminatul trebuie să asigure iluminarea normată de 100 % peste 0,5 s după întreruperea alimentării iluminatului de lucru.

Corpurile de iluminat pentru iluminarea zonelor cu pericol majorat trebuie să aibă gradul de protecție de la acțiunea mediului ambiant minim de IP 65 și clasa de protecție contra electrocutării I sau II conform SM SR EN 60529, SM EN 61140.

8.10.2 Pentru tuneluri cu lungimea de peste 300 m, suplimentar la iluminatul zonelor cu pericol majorat, trebuie prevăzută iluminarea căilor de evacuare a zonei de transport, destinată evacuării oamenilor din tunel în situația de avarie prin crearea condițiilor necesare de vizibilitate a căilor de evacuare cu ajutorul indicatoarelor de lumină speciale și a corpurilor de iluminat pentru evacuare.

8.10.3 Pentru iluminatul căilor de evacuare se recomandă instalarea corpurilor iluminat de evacuare, care trebuie amplasate la înălțimea maximă de 2 m de la nivelul trotuarului și să producă iluminare pe căile de evacuare minim de 0,5 lx. Uniformitatea iluminării E_{min}/E_{max} trebuie să fie minim de 1:40.

Deasupra ieșirilor de evacuare din tunel, la înălțimea 2,1-2,2 m de la nivelul pardoseli, trebuie instalate corpuri de iluminat de evacuare care trebuie să asigure iluminarea minimă de 0,5 lx la nivelul pardoseli în fața ușii de ieșire de evacuare.

8.10.4 Indicatoare luminoase (semnele de securitate) cu marcarea direcției căii de evacuare, trebuie instalate pe pereții tunelului din partea ieșirilor de evacuare la înălțimea de 0,5 m deasupra nivelului trotuarului de evacuare, cu pasul maximal de 25 m. Indicatoarele direcției căii de evacuare pot fi statice sau dinamice.

Indicatoarele statice trebuie să fie conectate permanent și să indice direcția către cea mai apropiată ieșire de evacuare. Aceste indicatoare pot să aibă informație luminoasă suplimentară despre distanța până la portalurile de intrare și de ieșire a tunelului.

Indicatoarele dinamice a direcției căii de evacuare se recomandă de instalat în cazul lungimii părții închise a tunelului de peste 1000 m.

8.10.5 Indicatoarele de lumină «leșire» trebuie instalate deasupra golurilor ușilor de ieșire de evacuare la înălțimea 2,1-2,2 m de la nivelul pardoseli. Indicatoarele «leșire» trebuie să fie conectate permanent.

8.10.6 Alimentarea corpurilor de iluminat de evacuare și a indicatoarelor de lumină în zona de transport a tunelului, în regimul normal se execută de la sursă independentă de rețeaua de iluminat de lucru, iar în regimul de avarie – de la sursa a treia independentă, pentru ce trebuie prevăzută comutarea automată la alimentarea de la baterii de acumulare sau de la altă sursă, destinată pentru acest scop. Durata de lucru a iluminatului de evacuare în regim de avarie trebuie să fie suficientă pentru evacuarea oamenilor din tunel, dar nu mai mică de o oră.

Corpurile de iluminat de evacuare și indicatoarele de lumină din zona de transport a tunelului trebuie să aibă gradul de protecție de la acțiunea mediului ambiant minim de IP 66 și clasa de protecție contra electrocutării I sau II.

8.10.7 Pentru construcțiile aferente tunelurilor trebuie prevăzut iluminatul de avarie, care include iluminatul căilor de evacuare și iluminatul de rezervă. Iluminatul de rezervă, destinat pentru prelungirea lucrărilor atât în timpul iluminatului de lucru, trebuie instalat în încăperile tehnice cu utilaj de asigurare a activității vitale a tunelului, astfel, ca postul central de dispecerat, camerele panourilor electrice, stațiile de pompare etc.

La proiectarea iluminatului de avarie a construcțiilor aferente tunelurilor, încăperilor tehnice și de serviciu, încăperilor auxiliare a tunelului, trebuie respectate cerințele generale privind iluminatul de avarie, expuse mai sus.

8.11 Iluminatul de pază și de veghe

8.11.1 Iluminatul de pază (în cazul lipsei surselor speciale tehnice de pază) trebuie prevăzut de-a lungul hotarelor teritoriilor, păzite pe timp de noapte. Iluminarea trebuie să fie minim de 0,5 lx la nivelul solului în plan orizontal sau la nivelul de 0,5 m de la sol, pe o parte a planului vertical, perpendicular la linia hotarului. La utilizarea pentru pază a surselor tehnice speciale, iluminatul trebuie de realizat conform sarcinii de proiectare a iluminatului de pază.

Pentru iluminatul de pază pot fi utilizate orice surse de lumină, cu excepția cazurilor când iluminatul de pază nu arde normal și se conectează automat de la acțiunea semnalizării de pază sau a altor surse tehnice. În astfel de cazuri trebuie utilizate:

- surse de lumină de tip LED;
- lămpi compacte fluorescente, cu funcționare la temperaturi minus;
- lămpi cu descărcare în gaze la presiune înaltă cu condiția aprinderii lor repetate rapide, atât în stare fierbinte, după deconectarea de scurtă durată, cât și în stare rece de pornire rapidă;
- lămpi cu incandescență la imposibilitatea utilizării altor surse de lumină .

8.11.2 Domeniul de utilizare, valorile de iluminare, uniformitatea și cerințele către calitatea iluminatului de veghe nu se normează.

Anexa A
(normativă)

A.1 Determinarea categoriei de lucrări la distanțe de peste 0,5 m de la obiecte de distincție până la ochii lucrătorului

La distanța de la obiectul de distincție până la ochii lucrătorului de peste 0,5 m, categoria lucrărilor conform tabelului trebuie stabilită ținând cont de dimensiunile unghiulare al obiectului de distincție, determinat prin raportul dimensiunii minime al obiectului fr distincție d la distanța de la acest obiect până la ochii lucrătorului.

Tabelul A.1 — Categoriile lucrărilor vizuale la distanțe mari de le obiecte de distincție până la ochii lucrătorului

Categoriile lucrărilor vizuale	Limitele raportului d/l
I	Sub 0,0003
II	De la 0,0003 până la 0,0006
III	peste 0,0006 până la 0,001
IV	peste 0,001 până la 0,002
V	peste 0,002 până la 0,01
VI	peste 0,01

A.2 Determinarea distanței de distincție pentru indicatoare luminescente (semne de protecție)

Dimensiunea verticală a câmpului pictogramei indicatorului de lumină (semnului de protecție) în dependență de distanța de distincție a semnului, se determină cu expresia:

$$h=l/Z,$$

unde,

l este distanța de distincție;

h — înălțimea minimă a semnului;

Z — coeficient egal cu 100 pentru semnele iluminate din exterior, și 200 — pentru semnele luminate din interior

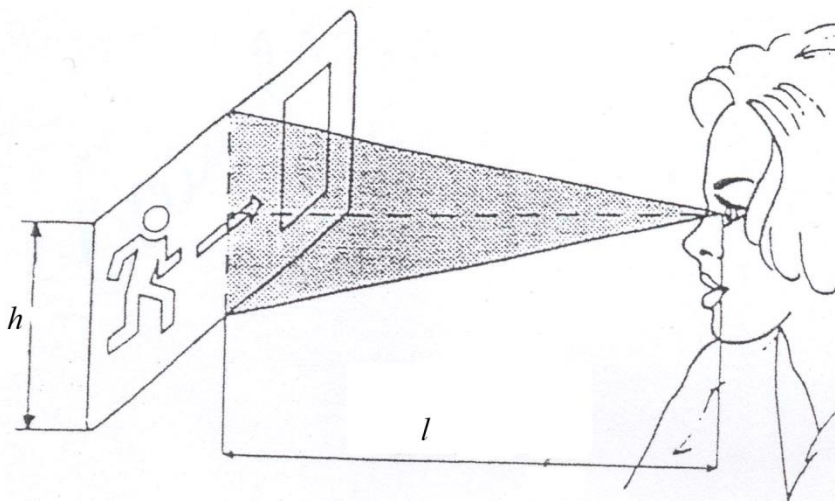


Figura A.2 — Determinarea distanței de distincție a semnului de protecție

Anexa B
(normativă)

Determinarea dimensiunii echivalente a obiectelor extinse de distincție

B.1 Pentru obiecte extinse de distincție, cu lungimea $b > 2a$, unde a este lățimea obiectului, categoria activităților vizuale se determină după dimensiunea minimă a obiectului de distincție.

La distanțe sub 500 mm, de la ochi până la obiect, mărimea echivalentă se determină după nomograma prezentată în figura 1.

La distanțe de peste 500 mm, de la ochi până la obiect, mărimea echivalentă se determină după nomograma prezentată în figura 2.

B.2 Transformarea dimensiunilor liniare a obiectului de distincție (în milimetri) în unghiulare (în minute unghiulare) la folosirea nomogramei reprezentate în figura 2, se execută cu expresia:

$$\alpha = 60 \arctg(x/l), \quad (B.1)$$

unde,

x este dimensiunea obiectului, mm;

l — distanța de la ochi până la obiect, mm.

Transformarea dimensiunii echivalente, obținute pe nomogramă, din dimensiuni unghiulare (minute unghiulare) în liniare (milimetri), se execută cu expresia:

$$x = l \operatorname{tg}(\alpha/60). \quad (B.2)$$

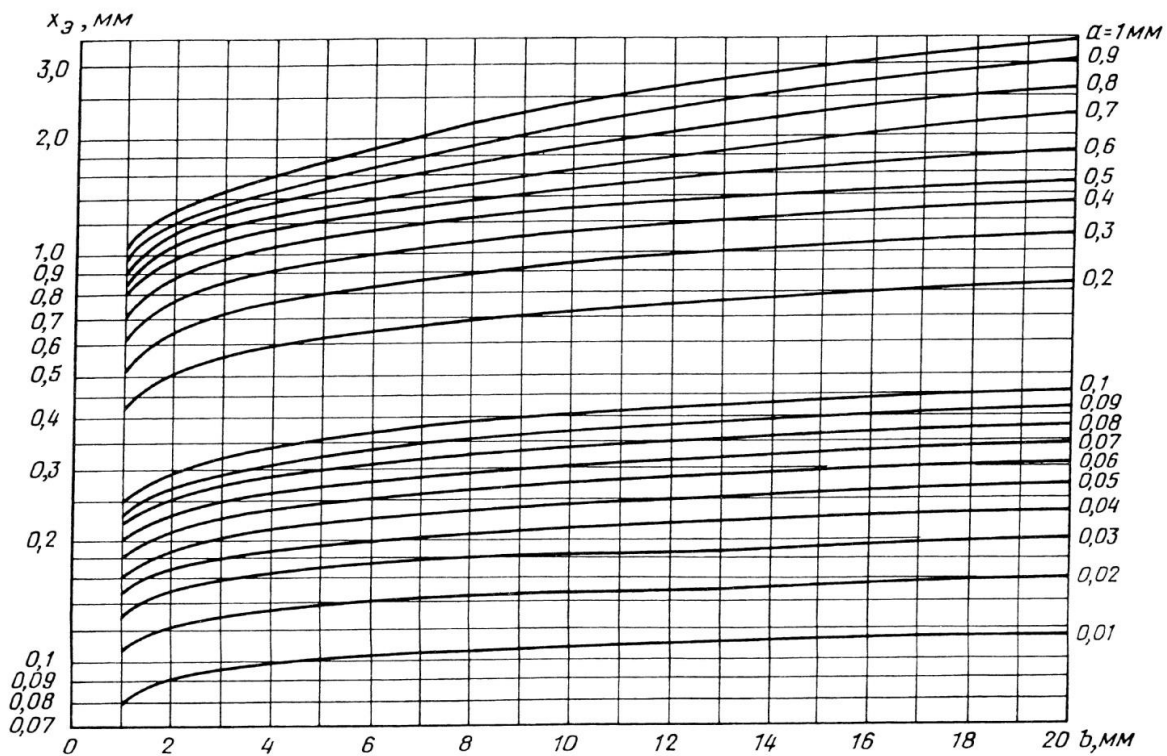


Figura B.1 — Nomograma pentru determinarea dimensiunii echivalente a obiectelor extinse de distincție la distanțe până la 500 mm de la ochi până la la obiect

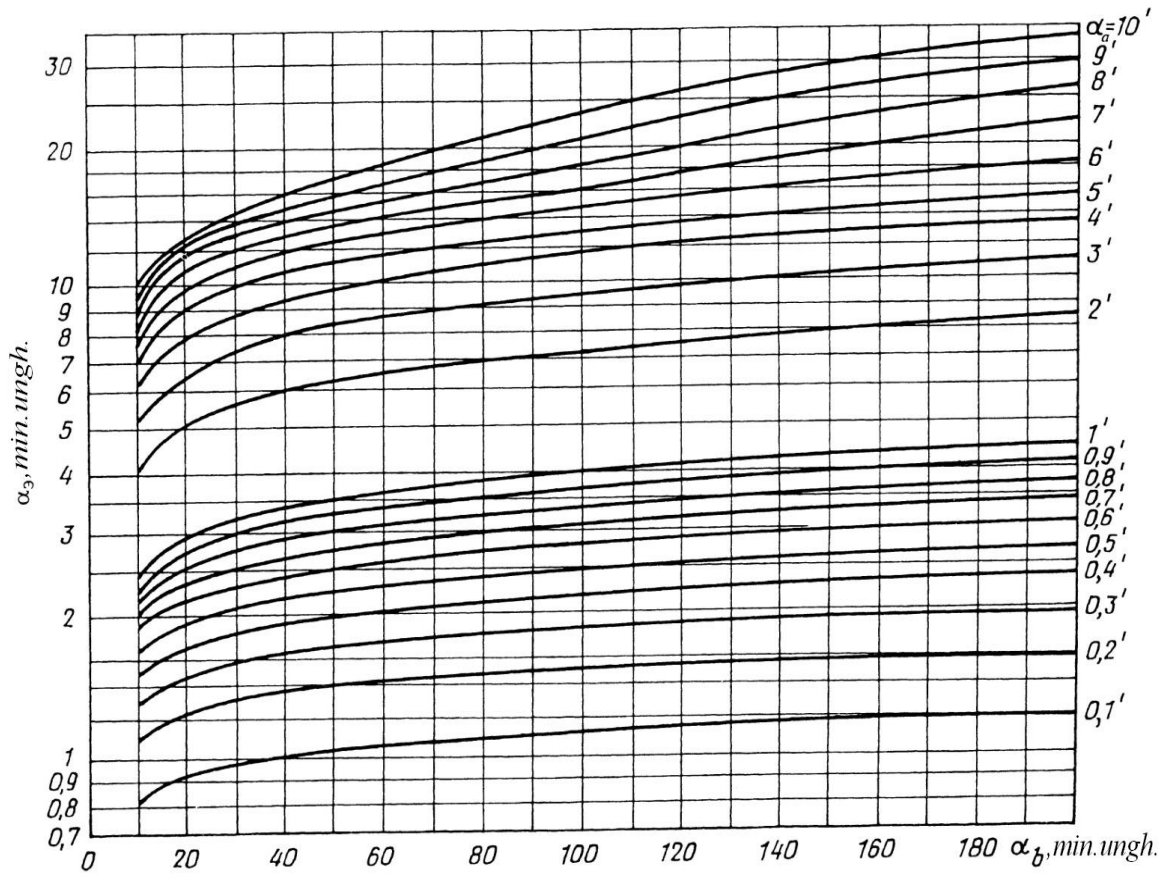


Figura B.2 — Nomograma pentru determinarea dimensiunii echivalente a obiectelor extinse de distincție la distanțe peste 500 mm de la ochi până la obiect

Anexa C
(normativă)

Grupe de exploatare ale corpurilor de iluminat

Tabelul C.1 - Grupe de exploatare ale corpurilor de iluminat

Scheme constructiv-tehnice a corpurilor de iluminat		I	II	III	IV	V	VI	VII									
Cu lămpi cu incandescentă și cu descărcare electrică în gaz de înaltă presiune	A																
Cu lămpi cu incandescentă	B1																
	B2					—	—										
Grupul de duritate a materialelor tehnice de iluminat (acoperirilor)		T	CT	M	T	CT	M	T	CT	M	T	CT	T	CT	T		
Grupul de exploatare a corpurilor de iluminat		5	4	3	6	5	4	2	2	1	7	6	5	4	6	5	7

Tabelul C. 2 – Grupe de duritate a materialelor tehnice de luminare.

Alegerea materialului sau a acoperiri	Materialele (sau acoperirile) reflectoarelor sau a dispersoarelor	
	De reflectare a luminii	Permeabile la lumină
T — tari	Acoperire cu email silicat	Sticlă de silicat
CT — de tărie medie	Acoperire epoxidică cu pulbere	Policarbonat
	Acoperire cu email nitro HЦ-25	Polimetilmetacrilat
	Acoperire cu email MЛ-12	Pelicula dură de polivinilclorid de tip «Sanloid»
	Alzac-aluminiu, protejat cu un strat de sticlă lichidă	
M — moale	Acoperire cu email MЛ-242	Polietilenă de presiune înaltă
	Acoperire cu email AK-11022	Polistiren
	Acoperire cu email acrilic	
	Aluminiu pulverizat în vacuum, cu protecție de lac YBJ-3	

Anexa D
(normativă)

Zone de luminozitate a tunelului în regim de iluminat de zi

D.1 În regim de zi, pentru înlesnirea adaptării vizuale a șoferilor, trebuie asigurată trecerea lentă de la iluminatul natural la intrarea în tunel, la un nivel de iluminat artificial a părții principale a tunelului, considerabil mai scăzut, de asemenea și trecerea inversă la ieșirea din el. În acest scop, în tunel se evidențiază patru zone de luminozitate: de prag, de tranziție, internă și de ieșire, iar înaintea portalului de intrare – zona de acces în corespundere cu desenul D.1. Regimul de luminozitate și lungimea fiecărei zone, se stabilesc ținând cont de vitezei de proiect și intensitatea traficului de transport, lungimea tunelului, curburii lui în plan și în profil, orientării portalului de intrare relativ părților geografice și a condițiilor de examinare a acestuia.

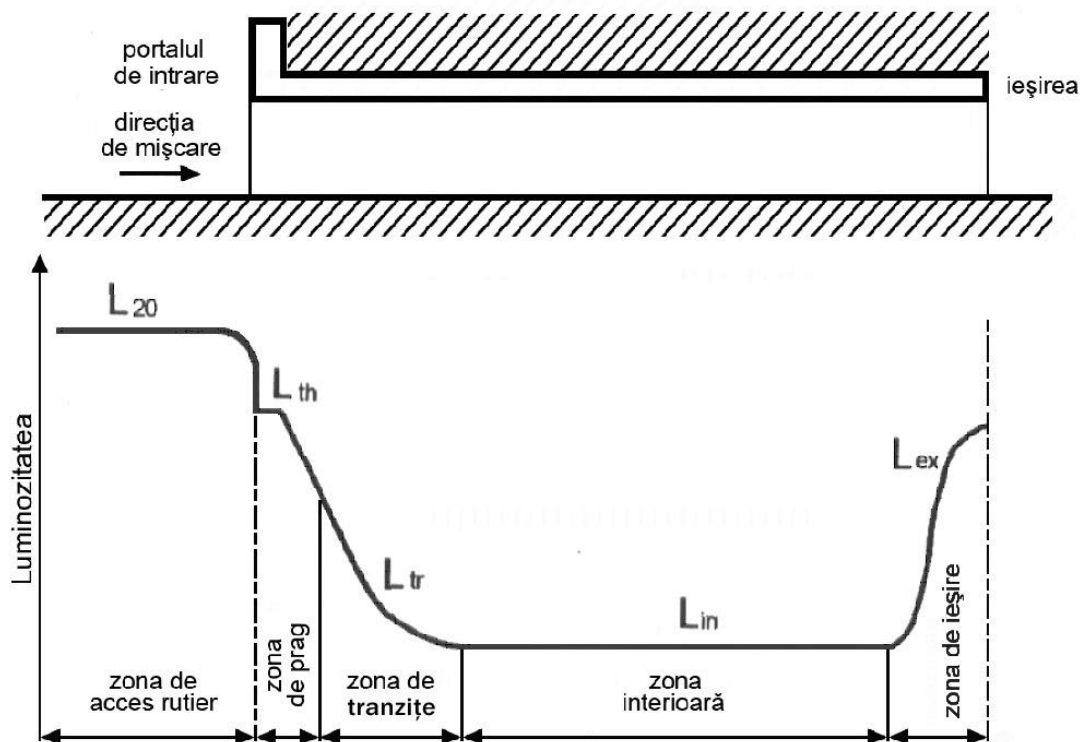


Figura D.1 — Zonele de luminozitate a tunelului în regimul de zi

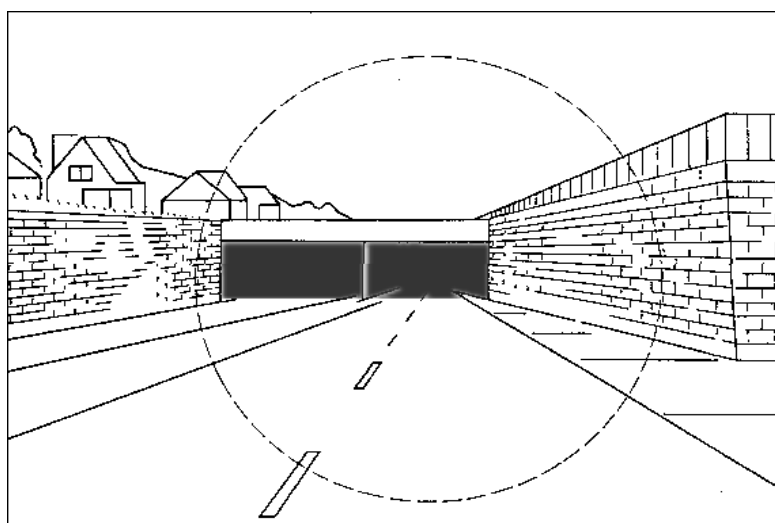


Figura D.2 — Vederea spre portalul de intrare de la distanța frânării sigure
NOTĂ — Cu circumferința punctată este indicat câmpul de adaptare de 20 grade.

D.2 Valoarea luminozității de adaptare în zona de acces a tunelului L_{20} se determină pentru cele mai rele condiții din punct de vedere a readaptării, deci pentru zi cu soare luminos. Pentru tunelul existent (de exemplu la reconstrucția acestuia) valoarea L_{20} poate fi obținută prin intermediul fotometrării portalului de intrare în condiții indicate, cu ajutorul măsurătorului de luminozitate, având câmpul de măsurare de 20 grade.

D.3 În lipsa datelor experimentale inițiale, pentru determinarea valorii L_{20} se recomandă de utilizat expresia

$$L_{20} = K_c L_c + K_r L_r + K_e L_e, \quad (D.1)$$

unde,

K_c , K_r și K_e sunt cotele ariei respective a bolții cerești, îmbrăcămintei drumului și a anturajului portalului în câmpul de adaptare, iar L_c , L_r și L_e – luminozitățile lor medii, valorile orientative ale cărora sunt indicate în tabelul E.1 anexei E, în dependență de orientarea portalului de intrare relativ părților geografice.

Tabelul D.1 – Luminozitatea porțiunilor câmpului de adaptare

Direcția traficului la intrare	Valoarea luminozității porțiunilor câmpului de adaptare, kcd/m ²		
	bolta cerească L_c	drumul L_r	ambianța L_e
La nord	6	3	8
La est sau vest	12	4	6
La sud	16	5	4

NOTA - Pentru direcții intermediare valorile luminozităților suprafețelor respective în câmpul de adaptare se determină prin interpolarea valorilor din tabelul.

D4 Curba diminuării longitudinale a luminozității îmbrăcămintei rutiere a zonei de trecere L_{tr} , exprimată în procente referitor la luminozitatea medie a îmbrăcămintei rutiere a primei jumătăți a zonei de prag L_{th} , prezentată în desenul D.3, se descrie cu expresia:

$$L_{tr}/L_{th} = (3,6 d/v + 1,9)^{-1,4} 100, \quad (D.2)$$

unde,

d - distanța în adâncime a tunelului de la începutul zonei de tranziție, m;

v - viteza circulației, km/oră.

(Spațiu liber lăsat intenționat)

v - viteza circulației, km/oră

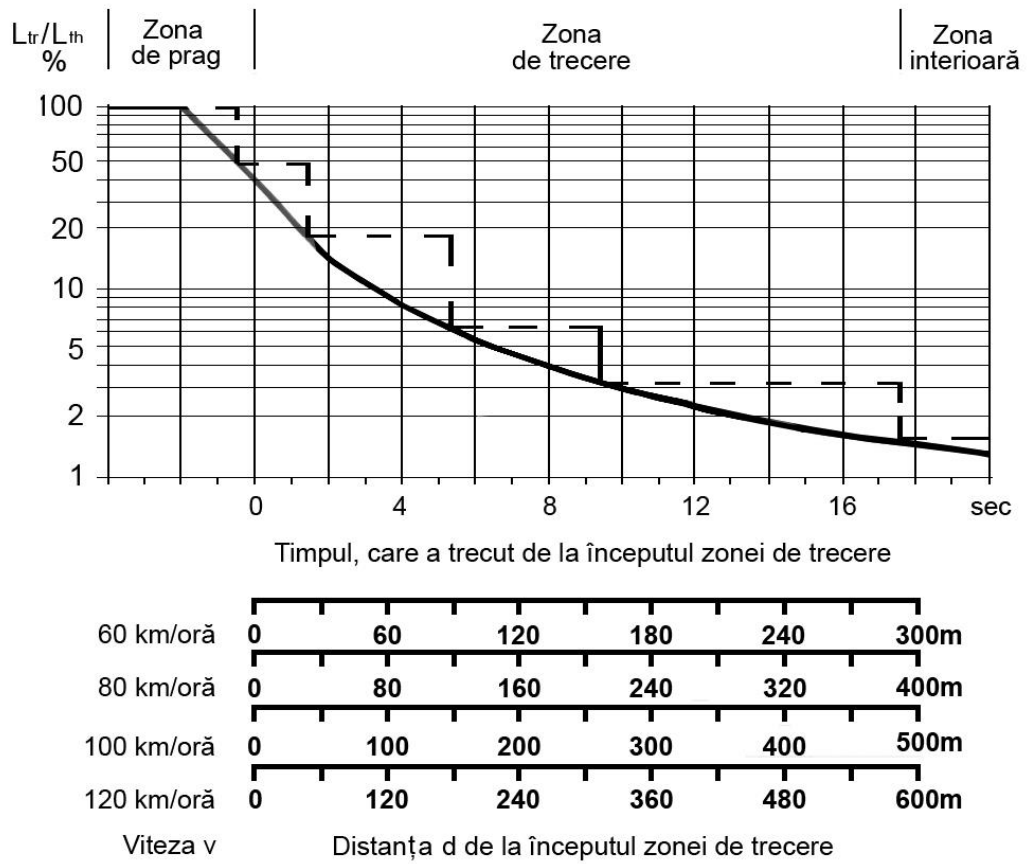


Figura D.3 — Curba de diminuare a luminozității îmbrăcămintei rutiere în zona de tranziția

NOTĂ — prin linia punctată este arătat exemplu aproximării treptate a acestei curbe.

Anexa E
(informativă)

Surse de lumină recomandate pentru încăperile de producere

Tabelul E.1 - Surse de lumină recomandate pentru sistemul de iluminat general

Caracteristica activității vizuale pentru cerințele către distincția culorilor	Luminozitatea, lx	Indicele de redare a culorilor Ra a surselor de lumină	Diapazonul temperaturii de culoare a surselor de lumină T _c , K
1	2	3	4
Controlul culorii cu cerințe foarte mari către distincția culorii, calitatea excelentă de redare a culorilor (controlul producției fabricate la fabrici de cusătorie, a țesăturilor la fabricile textile, sortarea pielii, alegerea vopselelor pentru imprimarea în culori etc.)	300 și mai mare	90-100	5000-6500
Compararea culorilor cu cerințe înalte către distincția culorilor, calitatea excelentă de redare a culorilor (țesutul, producerea de cusătorie, imprimarea în culori etc.)	300 și mai mare	85-89	3000-6500
Distincția obiectelor colorate pentru cerințe nu prea înalte către distincția culorilor, redarea bună a culorilor (asamblarea aparaturii radio, toarcerea, depănarea firelor etc.)	500 și mai mare	80-84	4000-6000
	De la 300 până la 500	80-84	3500-5500
	De la 200 până la 300	80-84	2700-4500
Cerințele către distincția culorilor lipsesc, calitatea standard de redare a culorilor (prelucrarea mecanică a metalelor, maselor plastice, asamblarea mașinilor și instrumentelor etc.)	Sub 200	80-84	2700-3500
	500 și mai mare	70-79	4000-6500
	De la 300 până la 500	70-79	3500-5000
	De la 200 până la 300	50-69	2600-4500
	Sub 200	50-59	2400-3500

Tabelul E.2 – Surse de lumină recomandate pentru sistemul de iluminat combinat

Caracteristica activității vizuale conform cerințelor de distincție a culorilor	Iluminarea în sistemul iluminatului combinat, lx	Indice de redare a culorilor Ra a surselor de lumină		Diapazonul temperaturii de culoare a surselor de lumină T _c , K	
		Total	Local	Total	Local
1	2	3	4	5	6
Controlul culorii cu cerințe foarte mari către distincția culorilor (controlul producției finite la fabrici de cusătorie, țesăturilor la fabrici textile, sortarea pielii, alegerea vopselelor pentru imprimarea în culori etc.)	300 și mai mare	85-89	90-100	5000-6500	5000-6500
Compararea culorilor cu cerințe înalte către distincția de culoare (țesutul, producerea de cusătorii, imprimatul color etc.)	300 și mai mare	70-79	85-89	3000-6500	3000-6500
Distincția obiectelor colorate la cerințe nu prea înalte către distincția culorii (asamblarea aparaturii radio, toarcerea, depănarea firelor etc.)	500 și mai mare	50-69	80-84	2700-4500	4000-6000
	De la 300 până la 500	50-69	80-84	2600-4500	3500-5500
	De la 200 până la 300	50-69	80-84	2600-4500	2700-4500
	sub 200	50-59	80-84	2600-4500	2700-3500
Cerințele către distincția culorii lipsesc, (prelucrarea mecanică a metalelor, maselor plastice, asamblarea mașinilor și instrumentelor etc.)	500 și mai mare	50-69	70-79	2600-4500	4000-6500
	De la 300 până la 500	50-69	70-79	2600-4500	3500-5000
	De la 200 până la 300	50-69	50-69	2600-4500	2600-4500
	Sub 200	50-59	50-59	2600-4500	2400-3500

Anexa F
(informativă)

**Surse de lumină recomandabile pentru iluminatul general a încăperilor
clădirilor rezidențiale și nerezidențiale**

Cerințe către iluminat	Caracteristică activității vizuale conform cerințelor de distincție a culorilor	Iluminarea, lx	Indicele de redare a culorilor Ra	Diapazonul temperaturii de culoare a surselor de lumină T _c , K
1	2	3	4	5
Asigurarea confortului vizual în încăperi la executarea lucrărilor vizuale de categoriile A-C	Compararea culorilor cu cerințe foarte înalte către distincția culorilor și alegerea culorilor (magazine pentru vânzarea îmbrăcăminte și țesăturilor, cosmeticii etc.)	De la 300 până la 500	90-95	5000-6500
	Compararea culorilor cu cerințe înalte către distincția culorilor (cabinete de desen, tipuri lucrărilor de deservire, secții de croitorie în atelier, săli de conferințe cu destinație republicană, laboratoare chimice, săli de expoziții, ateliere de machetare etc.)	De la 200 până la 500	85-89	3000-6500
	Distincția obiectelor colorate la cerințe mici de distincție a culorii (camere pentru cercuri a instituțiilor de învățământ; magazine universale, săli de comerț a magazinelor, ateliere de curățire chimică a îmbrăcăminte, căli de menaj, bazine acoperite, săli sportive)	De la 300 până la 500	80-84	3500-5500
		De la 150 până la 300	80-84	2700-4500
		Sub 150	70-79	3500-5000
Asigurarea confortului psihoemoțional în încăperile cu categoria lucrărilor vizuale D-G	Cerințe către distincția culorii lipsesc (birouri, camere de lucru, birouri de construcții, de desene tehnice, de cataloage pentru cititori, arhive, depozite de cărți etc.)	De la 300 până la 500	80-84	2700-4500
		De la 150 până la 300	70-79	3500-5000
		Sub 150	50-69	2400-3500
	Distincția obiectelor colorate la cerințe mici către distincția culorii (săli de concerte, săli de spectacole a teatrelor, cluburilor, săli de festivități, vestibuluri etc.)	De la 300 până la 500	80-84	3500-5500
		De la 150 până la 300	80-84	2700-4500
		Sub 150	70-79	3500-5000
	Cerințe către distincția culorii lipsesc (săli de spectacole a cinematografelor, holurile ascensoarelor, coridoare, treceri, accese etc.)	Sub 150	50-59	2400-3500

Anexa G
(normativă)

Indicii normați de iluminare a încăperilor a încăperilor industriale și artizanale sunt date în tabelele 9-33 și 60-61 din p.7.2 din Nomenclatorul sarcinilor vizuale și domeniilor de activitate al standardului SM EN 12464-1:

Tabelul 9 — Zone de trafic din interiorul clădirilor

Tabelul 10 — Zone generale din interiorul clădirilor – Săli de odihnă, instalații sanitare și prim ajutor

Tabelul 11 — Zone generale din interiorul clădirilor – Săli de comandă

Tabelul 12 — Zone generale din interiorul clădirilor – Magazii, depozite frigorifice

Tabelul 13 — Logistică și depozite

Tabelul 14 — Activități industriale și artizanale – Agricultură

Tabelul 15 — Activități industriale și artizanale – Brutării

Tabelul 16 — Activități industriale și artizanale – Cement, beton, cărămizi

Tabelul 17 — Activități industriale și artizanale – Ceramica, gresie, sticlă, sticlărie

Tabelul 18 — Activități industriale și artizanale – Industria chimică, a materialelor plastice și a cauciucului

Tabelul 19 — Activități industriale și artizanale – Industria electrică și electronică

Tabelul 20 — Activități industriale și artizanale – Produse alimentare și industria alimentară de lux

Tabelul 21 — Activități industriale și artizanale – Turnătorii și modelarea metalelor

Tabelul 22 — Activități industriale și artizanale – Saloane de coafură

Tabelul 23 — Activități industriale și artizanale – Fabricarea de bijuterii

Tabelul 24 — Activități industriale și artizanale – Spălătorii și curățătorie chimică

Tabelul 25 — Activități industriale și artizanale – Piele și articole din piele

Tabelul 26 — Activități industriale și artizanale – Prelucrarea metalelor

Tabelul 27 — Activități industriale și artizanale – Hârtie și articole din hârtie

Tabelul 28 — Activități industriale și artizanale – Centrale electrice

Tabelul 29 — Activități industriale și artizanale – Tipografii

Tabelul 30 — Activități industriale și artizanale – Laminoare, instalații siderurgice

Tabelul 31 — Activități industriale și artizanale – Fabricarea și prelucrarea materialelor textile

Tabelul 32 — Activități industriale și artizanale – Construcția și repararea vehiculelor

Tabelul 33 — Activități industriale și artizanale – Prelucrarea lemnului

Tabelul 60 — Zonele rezervate transportului - Aeroporturi

Tabelul 61 — Zonele rezervate transportului – Gări

Anexa H
(normativă)

Indicii normați de iluminare a încăperilor clădirilor rezidențiale și nerezidențiale sunt date în tabelele 34-44 din p.7.2 din Nomenclatorul sarcinilor vizuale și domeniilor de activitate al standardului SM EN 12464-1

Tabelul 34 — Birouri

Tabelul 35 — Clădiri comerciale

Tabelul 36 — Spații publice – Spații comune

Tabelul 37 — Spații publice – Restaurante și hoteluri

Tabelul 38 — Spații publice – Teatre, săli de concert, cinematografe, locuri de divertisment

Tabelul 39 — Spații publice – Târguri, săli de expoziție

Tabelul 40 — Spații publice – Muzee

Tabelul 41 — Spații publice – Biblioteci

Tabelul 42 — Spații publice – Parcări publice (interioare)

Tabelul 43 — Clădiri educaționale – Creșe, grădinițe

Tabelul 44 — Clădiri educaționale – Clădiri de învățământ

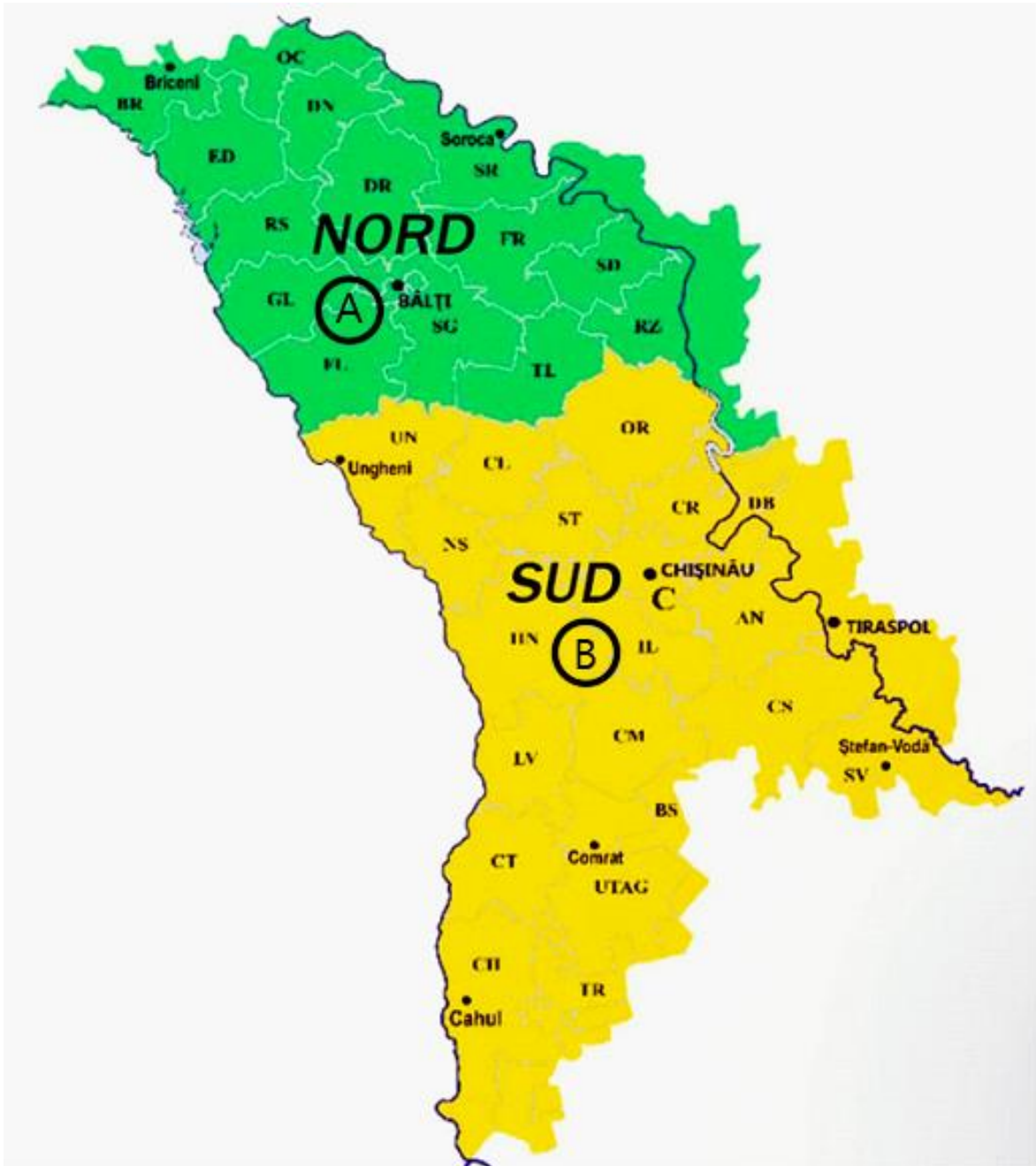
Anexa J
(normativă)

Indicii normați de iluminare a încăperilor instituțiilor medicale sunt date în tabelele 45-59 din p.7.2 din Nomenclatorul sarcinilor vizuale și domeniilor de activitate al standardului SM EN 12464-1

- Tabelul 45 — Clădiri pentru îngrijirea sănătății – Săli de uz general
- Tabelul 46 — Clădiri pentru îngrijirea sănătății– Săli rezervate personalului
- Tabelul 47 — Clădiri pentru îngrijirea sănătății – săli de gardă, maternități
- Tabelul 48 — Clădiri pentru îngrijirea sănătății– Săli de examinare (generale)
- Tabelul 49 — Clădiri pentru îngrijirea sănătății– Săli de examinare oftalmologică
- Tabelul 50 — Clădiri de îngrijire a sănătății – Sălile de examinare ORL
- Tabelul 51 — Clădiri pentru îngrijirea sănătății– Săli de aparate pentru investigații imagistice
- Tabelul 52 — Clădiri pentru îngrijirea sănătății– Săli de naștere
- Tabelul 53 — Clădiri pentru îngrijirea sănătății– Săli de tratament (general)
- Tabelul 54 — Clădiri pentru îngrijirea sănătății– Săli de operație
- Tabelul 55 — Clădiri pentru îngrijirea sănătății – Unități de terapie intensivă (ATI)
- Tabelul 56 — Clădiri pentru îngrijirea sănătății – Cabinete stomatologice
- Tabelul 57 — Clădiri pentru îngrijirea sănătății– Laboratoare și farmacii
- Tabelul 58 — Clădiri pentru îngrijirea sănătății– Săli de decontaminare
- Tabelul 59 — Clădiri pentru îngrijirea sănătății– Săli de autopsie și morgi

Anexa K
(normativă)

Harta climatului luminos a Republicii Moldova – zona A și B



Bibliografie

[1] Normele de amenajare a rețelelor de iluminat public (HANRE498/2024)

[2] Cod nr.CUC 434/2023 din 28.12.23 Urbanismului și Construcțiilor

[3] Ordinul guvernului Republicii Moldova № 102 от 5.02.2013 «Strategia energetică a Republicii Moldova până la a. 2030»;

[4] ДВН В.5-28:2018 Природне і штучне освітлення.

[5] ДСТУ-Н Б.2.2-27:2010 Настанова з розрахунку інсоляції об'єктів цивільного призначення

[6] МУ 5046-89 Профилактическое ультрафиолетовое облучение людей (с применением искусственных источников ультрафиолетового излучения)

[7] СНиП 2.05.09 Трамвайные и троллейбусные линии.

[8] ГОСТ 21.608-2021 Система проектной документации для строительства. Правила выполнения рабочей документации внутреннего электрического освещения, - Москва, Российский институт стандартизации 2022.

[9] ГОСТ 21.607 Система проектной документации для строительства. Правила выполнения рабочей документации наружного электрического освещения

Traducerea autentică a prezentului document normativ în limba rusă

Начало перевода

Введение

Нормативный документ NCM C.04.02:2025 «Естественное и искусственное освещение» входит в общую структуру национальной системы нормативных документов в области строительства, обязательных к применению.

Настоящий нормативный документ предназначен для проектирования естественного и искусственного освещения в гражданских, общественных и промышленных зданиях на стадии разработки градостроительных планов и проектной документации на строительство. Нормативный документ устанавливает нормы и методы расчета естественного, искусственного и смешанного освещения зданий и сооружений, а также нормы искусственного освещения для жилых территорий, промышленных площадок и других мест производства работ вне зданий.

Настоящий нормативный документ частично гармонизирован с европейскими нормативными документами в целях использования единых методов определения эксплуатационных характеристик и методов оценки [1–7].

Нормативный документ устанавливает требования к освещению рабочих мест в закрытых помещениях, которые должны отвечать потребностям комфорта и зрительной работоспособности лиц с нормальной зрительной работоспособностью. В нем учтены все распространенные зрительные задачи, включая работу с экранной техникой (ЭТС). Стандарт устанавливает требования к освещению большинства рабочих мест в закрытых помещениях и связанных с ними зон с точки зрения количества и качества освещения.

Стандарт дополнен новыми аспектами расчета естественного освещения для различных помещений, а также аспектами безопасного освещения, его классификации и требованиями к проектированию.

1 Область применения

1.1 Настоящий нормативный документ в строительстве распространяется на проектирование освещения новых, реконструируемых и эксплуатируемых зданий и сооружений различного назначения, мест производства работ вне зданий, расположений промышленных и сельскохозяйственных предприятий, железнодорожных путей строительных площадок предприятий, наружного освещения городов и сельских населенных пунктов, автотранспортных тоннелей.

1.2 Настоящий нормативный документ в строительстве применяется для проектирования устройств местного освещения, поставляемых комплектно со станками, машинами и производственной мебелью, их следует также осуществлять в соответствии с настоящими нормами.

1.3 Настоящий нормативный документ в строительстве не распространяется на проектирование освещения подземных сооружений, морских и речных портов, аэродромов, вокзалов и железных дорог, спортивных сооружений, ферм по выращиванию растений, животных, птиц, а также на проектирование специального технологического освещения и охранного освещения при использовании технических средств охраны.

2 Нормативные ссылки

В тексте настоящих строительных норм даны ссылки на нижеследующие нормативные документы:

NCM G.01.02	Proiectarea și montarea instalațiilor electrice în clădirile locative și sociale
NCM B.01.05	Urbanism. Sistematizare și amenajare localitatilor urbane și rurale.
NAIE	Norme de amenajare a instalațiilor electrice. Ed. a 6-a și a 7-a Правила устройства электроустановок. 6 и 7-ое издания.
CP A.04.02	Proiectarea clădirilor și construcțiilor. Proiectarea clădirilor ecologice
CP B.01.01	Sistematizarea teritoriului și a localităților. Ghid de proiectare urbană în concordanță cu principiile de protecție a mediului
SM CEN/TR 13201-1	Iluminat public. Partea 1: Linii directoare privind selectarea claselor de iluminat.
SM EN 16163	Conservarea patrimoniului cultural. Linii directoare și proceduri referitoare la alegerea unui iluminat adecvat pentru expozițiile amenajate în interior.
SM EN 12193	Lumină și iluminat. Iluminatul sportiv.
SM EN 12464-1	Lumină și iluminat. Iluminatul locurilor de muncă. Partea 1: Locuri de muncă interioare.
SM EN 12464-2	Lumină și iluminat. Iluminatul locurilor de muncă. Partea 2: Locuri de muncă exterioare.
SM EN 12665	Lumină și iluminat. Termeni de bază și criterii pentru specificarea cerințelor de iluminat.
SM EN 13032-3	Lumină și iluminat. Măsurarea și prezentarea rezultatelor fotometrice ale lămpilor și aparatelor de iluminat. Partea 3: Prezentarea rezultatelor pentru iluminatul de urgență al locurilor de muncă.
SM EN 13032-5	Lumină și iluminare. Măsurarea și prezentarea datelor fotometrice ale lămpilor și corpurilor de iluminat. Partea 5: Prezentarea datelor pentru corpurile de iluminat utilizate pentru iluminatul rutier.
SM EN 13201-2	Iluminat public. Partea 2: Cerințe de performanță

SM EN 13201-3	Iluminat public. Partea 3: Calculul performanțelor.
SM EN 13201-4	Iluminat public. Partea 4: Metode de măsurare a performanțelor fotometrice
SM EN 13201-5	Iluminat public. Partea 5: Indicatori de performanță energetică.
SM EN 17037+A1	Iluminatul natural de zi în clădiri.
SM ISO 15469	Distributia spatiaa a luminii naturale - cerul general standard CIE
EN 12665	Lumina si iluminat. Termeni si criteriile de baza pentru specificare cerintelor de iluminare.
SM EN 50172	Sisteme pentru iluminatul de securitate.
SM SR EN 60598-2-3	Corpuri de iluminat. Partea 2-3: Condiții speciale. Corpuri de iluminat pentru iluminatul public.
SM EN 62717	Module LED pentru iluminatul general. Cerințe de performanță.
SM EN IEC 60598-2-1	Corpuri de iluminat. Partea 2-1: Cerințe particulare. Corpuri de iluminat fixe de uz general
SM EN IEC 60598-2-17	Corpuri de iluminat. Partea 2-17: Condiții speciale. Corpuri de iluminat pentru iluminatul scenelor de teatru, studiourilor de televiziune și de cinema (de interior și de exterior).
SM EN IEC 60598-2-2	Corpuri de iluminat. Partea 2-2: Cerințe particulare. Corpuri de iluminat încastate și corpuri de iluminat încastate, în aer liber
SM EN IEC 60598-2-22	Corpuri de iluminat. Partea 2-22: Cerințe particulare. Corpuri de iluminat pentru iluminatul de siguranță.
SM EN 61140	Protecție împotriva șocurilor electrice. Aspecte comune în instalații și echipamente electrice
SM ISO 3864-2	Simboluri grafice. Culori și semne de securitate. Partea 2: Principii de proiectare pentru etichetarea de securitate a produselor
SM ISO 8995-1	Iluminatul locurilor de muncă. Partea 1: Iluminatul în interior.
SM SR 13433	Iluminatul căilor de circulație. Condiții de iluminat pentru căi de circulație destinate traficului rutier, pietonal și/sau cicliștilor și tunelurilor/pasajelor subterane rutiere.
SM SR EN 1838	Aplicații ale iluminatului. Iluminatul de urgență.
SM SR EN 40-2	Stâlpi pentru iluminatul public. Partea 2: Cerințe generale și dimensiuni.
SM SR EN 40-4	Stâlpi pentru iluminatul public. Partea 4: Cerințe pentru stâlpi de iluminat de beton armat și precomprimat.
SM SR EN 60529	Grade de protecție asigurate prin carcase (cod IP).
SM SR EN 60598-2-3	Corpuri de iluminat. Partea 2-3: Condiții speciale. Corpuri de iluminat pentru iluminatul public.

ПРИМЕЧАНИЕ - При пользовании настоящим нормативным документом целесообразно проверить действие ссылочных стандартов и нормативных документов в ежегодном Каталоге действующих нормативных документов, выпускаемым Министерством регионального развития и строительства Республики Молдова, опубликованном в текущем году. Если ссылочный документ заменен (изменен), то при пользовании настоящим документом следует руководствоваться замененным (измененным) документом. Если ссылочный документ отменен без замены, то положение, в котором дана ссылка на него, применяется в части, не затрагивающей эту ссылку.

3 Термины и определения

В настоящем нормативном документе применяются термины из SM EN 12665, SM EN 17037+A1 а также следующие понятия и определения:

3.1

относительная площадь световых проемов S_l/S_p ; S_f/S_p

отношение площади фонарей или окон к освещаемой площади пола помещения; выражается в процентах.

3.2

площадь окон S_f

суммарная площадь световых проемов (в свету), находящихся в наружных стенах освещаемого помещения; м².

3.3

площадь фонарей S_l

суммарная площадь световых проемов (в свету) всех фонарей, находящихся в покрытии над освещаемым помещением или пролетом; м².

3.4

путь эвакуации

путь от возможного места пребывания человека по линии свободных проходов до выхода в безопасную зону.

3.5

облачное небо CIII (МКО) (по определению Международной комиссии по освещению – МКО)

небо, полностью закрытое облаками и удовлетворяющее условию, при котором отношение его яркости на высоте θ над горизонтом к яркости в зените равно $(1 + 2 \sin \theta)/3$.

3.6

геометрический коэффициент естественной освещенности

отношение естественной освещенности, создаваемой в рассматриваемой точке заданной плоскости внутри помещения светом, прошедшим через незаполненный световой проем и исходящим непосредственно от равномерно яркого неба к одновременному значению наружной горизонтальной освещенности под открытым полностью небосводом, при этом участие прямого солнечного света в создании той или другой освещенности исключается; выражается в процентах.

3.7

контраст объекта различения с фоном K

определяется отношением абсолютной величины разности между яркостью объекта и фона к яркости фона.

Контраст объекта различения с фоном считается:

- большим – при K более 0,5 (объект и фон резко отличаются по яркости);
- средним – при K от 0,2 до 0,5 (объект и фон заметно отличаются по яркости);
- малым – при K менее 0,2 (объект и фон мало отличаются по яркости).

3.8

коэффициент блескости

коэффициент, определяющий прямую блескость светильников наружного освещения площадок предприятий и мест производства работ вне зданий, определяемый по формуле:

$$GR = 27 + 24 \log_{10} \left(\frac{L_{vl}}{L_{ve}^{0,9}} \right) \quad (B.1)$$

где,

L_{vl} – суммарная вуалирующая яркость, кд/м², вызванная светящимися поверхностями, сумма вуалирующих поверхностей, вызванная каждым индивидуальным светильником ($L_{vl} = L_{v1} + L_{v2} + \dots + L_{vn}$). Вуалирующая яркость каждого индивидуального светильника рассчитывается как $L_v = 10 (E_{oc} \cdot \Theta^{-2})$,

E_{oc} – освещенность глаза наблюдателя в плоскости перпендикулярной линии зрения (2° ниже горизонтали),

Θ – угол между линией зрения наблюдателя и направлением света, падающего от индивидуального светильника,

L_{ve} – эквивалентная вуалирующая яркость фона (окружения), кд/м².

Допуская предположение, что отражение фона в основном диффузное, эквивалентное вуалирующее отражение от фона может быть рассчитано как $L_{ve} = 0,035 \cdot \rho \cdot E_r \cdot \pi^{-1}$.

ρ – средний коэффициент отражения,

E_r – средняя горизонтальная освещенность поверхности.

ρ – средний коэффициент отражения,

E_r – средняя горизонтальная освещенность поверхности.

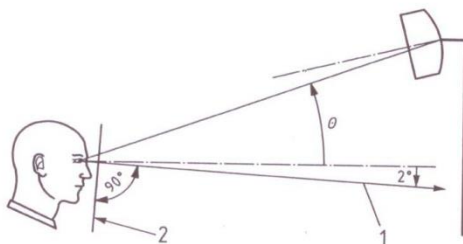


Рисунок В.1 — Угол между линией зрения наблюдателя и направлением света, падающего от индивидуального светильника

3.9

коэффициент естественной освещенности (СИН (КЕО))

отношение естественной освещенности, создаваемой в некоторой точке заданной плоскости внутри помещения светом неба (непосредственным или после отражений), к одновременному значению наружной горизонтальной освещенности, создаваемой светом полностью открытого небосвода; выражается в процентах.

3.10

коэффициент запаса K_r (для естественного освещения)

расчетный коэффициент, учитывающий снижение СИН в процессе эксплуатации вследствие загрязнения и старения светопрозрачных заполнений в световых проемах, а также снижения отражающих свойств поверхностей помещения.

3.11

коэффициент пульсации освещенности K_p , %

критерий оценки относительной глубины колебаний освещенности в осветительной установке в результате изменения во времени светового потока источников света при их питании переменным током, выражающийся формулой

$$K_p = \frac{E_{\max} - E_{\min}}{2E_{\text{med}}} 100, \quad (B.2)$$

где,

E_{\max} и E_{\min} – соответственно максимальное и минимальное значения освещенности за период ее колебания, lx;

E_{med} – среднее значение освещенности за этот же период, lx.

3.12

коэффициент светового климата m

коэффициент, учитывающий особенности светового климата.

3.13

стандартные условия наблюдения в дорожном освещении

регламентируемые при расчете яркости дорожного покрытия условия наблюдения водителем транспортного средства, при которых глаз наблюдателя располагается на высоте 1,5 м над дорожным покрытием и удален от расчетной точки на расстояние, при котором линия зрения направлена в расчетную точку под углом $1 \pm 0,5^\circ$ к плоскости полотна дороги.

3.14

световой климат

совокупность условий естественного освещения в той или иной местности (освещенность и количество освещения на горизонтальной и различно ориентированных по сторонам горизонта вертикальных поверхностях, создаваемых рассеянным светом неба и прямым светом солнца, продолжительность солнечного сияния и альbedo подстилающей поверхности) за период более десяти лет.

3.15

светодиод

источник света, основанный на испускании некогерентного излучения в видимом диапазоне длин волн при пропускании электрического тока через полупроводниковый диод.

3.16

расстояние безопасного торможения DFS (РБТ)

минимальное расстояние, требуемое для надежного приведения транспортного средства, движущегося с установленной скоростью, в состояние полной остановки. РБТ определяется суммарным временем реагирования водителя на появившееся препятствие для принятия решения и торможения транспортного средства.

3.17

дорога (городская)

автомобильная дорога, проходящая по городским территориям и являющаяся составным элементом городской дорожно-уличной сети, а также соединяющая город с функционально связанными с ним объектами, и которая в отличие от улиц прокладывается преимущественно по свободным от застройки территориям.

3.18

солнцезащитный экран

строительная конструкция, устанавливаемая над примыкающим к въездному portalу участком дороги для исключения попадания прямого солнечного света или снижения проникновения рассеянного дневного света на проезжую часть этого участка. Предназначен для яркостной адаптации водителя при въезде в тоннель.

3.19

коэффициент обслуживания (FM)

зависит от типа ламп и осветительных приборов, возможной загрязненности и запыленности помещения, а также методов обслуживания и интервалов между чистками. Его можно определить с помощью выражения:

$$FM = LLWF \cdot LLF \cdot LWF \cdot RWF$$

где,

LLWF - коэффициент, характеризующий снижение светового потока ламп в течение срока их службы;

LLF - коэффициент «смертности ламп», характеризующий выход ламп из строя в течение срока их службы;

LWF - коэффициент эксплуатации светильников, учитывающий воздействие загрязнений на оптические системы светильников в период между двумя последовательными чистками;

RWF - коэффициент использования помещения, учитывающий снижение коэффициентов отражения от стен и потолка.

3.20

фон

поверхность, прилегающая непосредственно к объекту различения, на которой он рассматривается.

Фон считается: светлым – при коэффициенте отражения поверхности более 0,4; средним – то же, от 0,2 до 0,4; темным – то же, менее 0,2.

3.21

фликер-эффект в автотранспортном движении

эффект монотонного мелькания ярких частей светильников и их бликов от корпуса автомобиля, вызывающий раздражение у водителя при определенной частоте и продолжительности мельканий.

3.22

эвакуационный выход

выход, ведущий прямо в безопасную зону в случае возникновения чрезвычайных ситуаций.

3.23

акцентирующее освещение

выделение светом отдельных деталей на менее освещенном фоне.

3.24

боковое естественное освещение

естественное освещение помещения через световые проемы в наружных стенах

3.25

верхнее естественное освещение

естественное освещение помещения через фонари, световые проемы в стенах в местах перепада высоты здания.

3.26

двустороннее боковое естественное освещение

естественное освещение помещения за счет световых проемов, расположенных в плоскости двух стен.

3.27

дежурное освещение

освещение в нерабочее время.

3.28

аварийное освещение

искусственное освещение для эвакуации людей из помещений в случае аварийного отключения рабочего освещения..

3.29

дополнительное искусственное освещение

освещение, которое используется в течение рабочего дня в зонах с недостаточным естественным освещением.

3.30

естественное освещение

освещение помещений светом неба (прямым или отраженным), проникающим через световые проемы в наружных ограждающих конструкциях.

3.31

заливающее освещение

общее (равномерное или неравномерное) освещение всего фасада здания или сооружения или его существенной части световыми приборами.

3.32

индекс цветопередачи

мера соответствия зрительных восприятий цветного объекта, освещенного исследуемым и стандартным источниками света при определенных условиях наблюдения.

3.33

объединенный показатель дискомфорта UGR

общеевропейский критерий оценки дискомфорта от блиескости, вызывающей неприятные ощущения при неравномерном распределении яркостей в поле зрения, определяемый по формуле

$$UGR = 8 \lg \left[\frac{0,25}{L_a} \sum_{i=1}^N \frac{L_i^2 \omega_i}{p_i^2} \right], \quad (B.3)$$

где,

L_i – яркость блёского источника, cd/m^2 ;

ω_i – угловой размер блёского источника, стер;

p_i – индекс позиции блёского источника относительно линии зрения;

L_a – яркость адаптации, cd/m^2 .

3.34

расчетное значение CIN (KEO) e_c

значение, полученное расчетным путем при проектировании естественного или совмещенного освещения помещений; выражается в процентах и определяется:

а) при боковом освещении по формуле:

$$e_c^l = \left(\sum_{i=1}^L \varepsilon_{li} q_i + \sum_{j=1}^M \varepsilon_{clj} b_{fj} k_{clj} \right) r_0 \tau_o / K_r; \quad (B.5)$$

б) при верхнем освещении по формуле

$$e_c^s = \left[\sum_{i=1}^T \varepsilon_{si} + \varepsilon_{med} (\tau_2 k_{il} - 1) \right] \tau_o / K_r; \quad (B.6)$$

с) при комбинированном (верхнем и боковом) освещении по формуле

$$e_c^c = e_c^s + e_c^l, \quad (B.7)$$

где,

L – число участков небосвода, видимых через световой проем из расчетной точки;

ε_{li} – геометрический CIN (KEO) в расчетной точке при боковом освещении, учитывающий прямой свет от i -го участка неба;

q_i – коэффициент, учитывающий неравномерную яркость i -го участка облачного неба CII (МКО);

M – число участков фасадов зданий противостоящей застройки, видимых через световой проем из расчетной точки;

ε_{clj} – геометрический CIN (KEO) в расчетной точке при боковом освещении, учитывающий свет, отраженный от j -го участка фасадов зданий противостоящей застройки;

b_{fj} – средняя относительная яркость j -го участка фасадов зданий противостоящей застройки;

r_0 – коэффициент, учитывающий повышение CIN (KEO) при боковом освещении благодаря свету, отраженному от поверхностей помещения и подстилающего слоя, прилегающего к зданию;

k_{clj} – коэффициент, учитывающий изменения внутренней отраженной составляющей CIN (KEO) в помещении при наличии противостоящих зданий, определяемый по формуле

$$k_{clj} = 1 + (k_{clo} - 1) \frac{\sum_{j=1}^M \varepsilon_{clj}}{\sum_{i=1}^N \varepsilon_{li} + \sum_{j=1}^M \varepsilon_{clj}}, \quad (B.8)$$

где,

k_{c10} – коэффициент, учитывающий изменения внутренней отраженной составляющей CIN (КЕО) в помещении при полном закрытии небосвода зданиями, видимыми из расчетной точки;

τ_0 – общий коэффициент светопропускания, определяемый по формуле

$$\tau_0 = \tau_1 \tau_2 \tau_3 \tau_4 \tau_5, \quad (B.9)$$

где,

τ_1 – коэффициент светопропускания материала;

τ_2 – коэффициент, учитывающий потери света в переплетах светопроема. Размеры светопроема принимаются равными размерам коробки переплета по наружному обмеру;

τ_3 – коэффициент, учитывающий потери света в несущих конструкциях (при боковом освещении $\tau_3 = 1$);

τ_4 – коэффициент, учитывающий потери света в солнцезащитных устройствах;

τ_5 – коэффициент, учитывающий потери света в защитной сетке, устанавливаемой под фонарями, принимаемый равным 0,9;

K_r – коэффициент запаса, определяемый по таблице 3;

T – число световых проемов в покрытии;

ε_{si} – геометрический CIN (КЕО) в расчетной точке при верхнем освещении от i -го проема;

ε_{med} – среднее значение геометрического CIN (КЕО) при верхнем освещении на линии пересечения условной рабочей поверхности и плоскости характерного вертикального разреза помещения, определяемое из соотношения

$$\varepsilon_{med} = \frac{1}{N} \sum_{i=1}^N \varepsilon_{li}; \quad (B.10)$$

где,

N – число расчетных точек;

r_2 – коэффициент, учитывающий повышение CIN (КЕО) при верхнем освещении благодаря свету, отраженному от поверхностей помещения;

k_{fl} – коэффициент, учитывающий тип фонаря.

3.35

резервное освещение

тип искусственного освещения безопасности для продолжения работы в случае отключения рабочего освещения.

3.36

комбинированное искусственное освещение

искусственное освещение, при котором к общему искусственному освещению добавляется местное.

3.37

комбинированное естественное освещение

сочетание верхнего и бокового естественного освещения.

3.38

локальное освещение

освещение части здания или сооружения, а также отдельных архитектурных элементов при отсутствии заливающего освещения.

3.39

местное освещение

освещение, дополнительное к общему, создаваемое светильниками, концентрирующими световой поток непосредственно на рабочих местах.

3.40**общее освещение**

освещение, при котором светильники размещаются в верхней зоне помещения равномерно (общее равномерное освещение) или применительно к расположению оборудования (общее локализованное освещение).

3.41**освещение больших площадей (антипаническое освещение)**

вид эвакуационного освещения для предотвращения паники и безопасного подхода к путям эвакуации.

3.42**освещение зон повышенной опасности**

вид эвакуационного освещения для безопасного завершения потенциально опасного процесса.

3.43

освещение путей эвакуации: тип искусственного освещения, предназначенный для обеспечения идентификации и безопасного использования путей эвакуации.

3.44**освещенность E**

отношение светового потока, падающего на элемент поверхности, к площади этого элемента; lx .

3.45**полуцилиндрическая освещенность**

критерий оценки различения лиц встречных пешеходов. Определяется как средняя плотность светового потока на поверхности вертикально расположенного на продольной линии улицы на высоте 1,5 м полуцилиндра, радиус и высота которого стремятся к нулю.

3.46**рабочее освещение**

освещение, обеспечивающее нормируемые осветительные условия (освещенность, качество освещения) в помещениях и в местах производства работ вне зданий.

3.47**совмещенное освещение**

освещение, при котором недостаточное по нормам естественное освещение дополняется искусственным.

3.48**средняя освещенность улиц, дорог и площадей E_{med}**

освещенность, средневзвешенная по площади дорожного покрытия.

3.49**средняя яркость дорожного покрытия L_{med}**

средняя по площади проезжей части яркость сухого дорожного покрытия в направлении глаза наблюдателя, находящегося в стандартных условиях наблюдения на оси полосы движения транспорта, cd/m^2 .

3.50**утилитарное наружное освещение**

стационарное освещение, предназначенное для обеспечения безопасного и комфортного движения транспортных средств и пешеходов.

3.51**цилиндрическая освещенность E_c**

характеристика насыщенности помещения светом, определяемая как средняя плотность светового потока на поверхности вертикально расположенного в помещении цилиндра, радиус и высота которого стремятся к нулю.

3.52**интенсивность движения**

число транспортных средств в единицу времени (единиц в час), проходящих через поперечное сечение полотна дороги в часы пик.

3.53**развязка**

пересечение дорог в разных уровнях со съездами для перехода транспортных средств с одной дороги на другую.

3.54**отраженная блёскость**

характеристика отражения светового потока от рабочей поверхности в направлении глаз работающего, определяющая снижение видимости вследствие чрезмерного увеличения яркости рабочей поверхности и вуалирующего действия, снижающих контраст между объектом и фоном.

3.55**средняя яркость дорожного покрытия в пороговой зоне тоннеля L_{th}**

средняя по площади проезжей части яркость сухого дорожного покрытия в направлении глаза наблюдателя, находящегося на оси полосы движения транспорта в первой половине пороговой зоны тоннеля, cd/m^2 .

3.56**длина тоннеля**

расстояние между въездным и выездным порталами, отсчитываемое вдоль центральной линии проезжей части.

3.57**средняя яркость дорожного покрытия в переходной зоне тоннеля L_{tr}**

средняя по площади проезжей части яркость сухого дорожного покрытия в направлении глаза наблюдателя, находящегося на оси полосы движения транспорта в переходной зоне тоннеля, cd/m^2 .

3.58**эвакуационное освещение**

вид освещения безопасности для эвакуации людей или завершения потенциально опасного процесса.

3.59**яркость адаптации в подъездной зоне тоннеля L_{20}**

средняя яркость внутри 20-градусного (по диаметру) поля адаптации, видимого водителем транспортного средства, находящегося на оси дорожного полотна на расстоянии безопасного торможения перед въездным порталом, при этом линия зрения водителя нацелена на центр рамки въездного портала, cd/m^2 .

3.60**эквивалентный размер объекта различения**

размер равно яркого круга на равно ярком фоне, имеющего такой же пороговый контраст, что и объект различения при данной яркости фона.

3.61**неравномерность естественного освещения**

отношение среднего значения к наименьшему значению CIN (КЕО) в пределах характерного разреза помещения.

3.62**объект различения**

рассматриваемый предмет, отдельная его часть или дефект, которые требуется различать в процессе работы.

3.63**выездной портал тоннеля**

часть строительной конструкции тоннеля, обрамляющая выезд из тоннеля.

3.64**въездной портал тоннеля**

часть строительной конструкции тоннеля, обрамляющая въезд в тоннель.

ПРИМЕЧАНИЕ — При наличии солнцезащитного экрана въездной портал соответствует началу перекрытой им проезжей части

3.65

участок дороги со стандартной геометрией

участок дороги или улицы, проезжая часть которого имеет прямоугольное полотно длиной, определяемой стандартными условиями наблюдения. Для таких участков нормирование освещения проезжей части ведется по яркости.

3.66

участок дороги с нестандартной геометрией

участок дороги или улицы, имеющей отклонения от стандартной геометрии, например повороты, развилки, въезды и съезды с эстакад, криволинейные (в плане и профиле) участки и др. При выполнении стандартных условий наблюдения нормирование освещения проезжей части таких участков ведется по яркости, в противном случае – по освещенности.

3.67

перекрёсток

участок, где две или более улиц или дорог соединяются или пересекаются в одном уровне.

3.68

характерный разрез помещения

поперечный разрез посередине помещения, плоскость которого перпендикулярна к плоскости остекления световых проемов (при боковом освещении) или к продольной оси пролетов помещения. В характерный разрез помещения должны попадать участки с наибольшим количеством рабочих мест, а также точки рабочей зоны, наиболее удаленные от световых проемов.

3.69

знак безопасности

знак, дающий информацию безопасности с помощью комбинации цвета, формы и графических символов или текста.

3.70

знак безопасности с внешней подсветкой

знак безопасности, который при необходимости освещается внешним источником.

3.71

знак безопасности с внутренней подсветкой

знак безопасности, который при необходимости освещается внутренним источником.

3.72

рабочая поверхность

поверхность, на которой производится работа и нормируется или измеряется освещенность.

3.73

пороговое приращение яркостей TI , %

критерий, регламентирующий слепящее действие светильников в поле зрения водителя транспортного средства, определяемый по формуле:

$$TI = k \sum_{i=1}^n \frac{E_{v,i}}{\theta_i^2} / L_{med}^{1,05} \quad (B.4)$$

где,

L_{med} – средняя яркость дорожного покрытия, cd/m^2 ;

k – множитель, равный 950 при $L_{cp} > 5 cd/m^2$ и 650 при $L_{cp} \leq 5 cd/m^2$;

$E_{v,i}$ – вертикальная освещенность на глазу водителя от i -го светильника, lx ;

θ_i – угол между направлением на i -й светильник и линией зрения, градусы;

n – число светильников, попадающих в поле зрения водителя в пределах изменения угла θ ($2^\circ < \theta < 20^\circ$).

3.74**система симметричного освещения тоннелей**

система освещения при размещении на потолке или стенах тоннеля светильников со светораспределением, симметричным относительно своих главных продольной и поперечной плоскостей, при котором основная часть светового потока светильников направлена вдоль (продольная система) или поперек (поперечная система) движения транспорта.

3.75**система встречного освещения тоннелей**

система освещения при размещении, как правило, на потолке светильников асимметричного светораспределения в плоскости, параллельной оси проезжей части, существенно большая часть светового потока которых направлена навстречу движению транспорта.

3.76**АЗС**

автозаправочные станции горючим, жидким (нефтепродуктами) или газовым

3.77**улица**

пространство, полностью или частично ограниченное зданиями с одной или обеих сторон, с проезжей частью для транспорта, пешеходными, а при необходимости и велосипедными дорожками.

3.78**условная рабочая поверхность**

условно принятая горизонтальная поверхность, расположенная на высоте 0,8 м от пола.

3.79**цветовая температура T_c**

температура излучателя Планка (черного тела), при которой его излучение имеет ту же цветность, что и излучение рассматриваемого объекта K .

3.80**цветопередача**

общее понятие, характеризующее влияние спектрального состава источника света на зрительное восприятие цветных объектов, сознательно или бессознательно сравниваемое с восприятием тех же объектов, освещенных стандартным источником света.

3.81**проезд**

территория, предназначенная для движения как транспорта, так и пешеходов.

3.82**короткий тоннель**

тоннель, который имеет длину не более 125 м либо при подъезде к которому водитель, находящийся на расстоянии безопасного торможения перед въездным порталом, может видеть не менее 20 % площади рамки выездного портала.

3.83**автотранспортный тоннель**

часть дороги для проезда автомобильного транспорта, имеющая перекрытие над проезжей частью, которое препятствует дневному освещению дорожного полотна и тем самым ухудшает водителю условия видимости дорожной обстановки. Понятие тоннеля распространяется и на солнцезащитные экраны, примыкающие к порталам тоннеля.

ПРИМЕЧАНИЯ - 1 Под это определение подпадает проезд, определяемый как часть дороги, перекрытая проходящей сверху другой автомобильной или железнодорожной магистралью, при этом длина перекрытия не превышает ширины этой магистрали.

ПРИМЕЧАНИЯ - 2 Под понятие тоннеля не подпадает галерея, определяемая как часть дороги, перекрытие которой на всем ее протяжении имеет одну или обе светопроницаемые стены.

3.84**длинный тоннель**

тоннель, который либо имеет длину более 125 м либо при подъезде к которому водитель, находящийся на DFS (РБТ) перед въездным порталом, видит менее 20 % площади рамки выездного портала или вообще ее не видит.

3.85**тротуар**

пешеходная часть улицы.

3.86**равномерность распределения освещенности**

отношение минимальной освещенности к максимальной, E_{\min}/E_{\max} .

3.87**равномерность распределения яркости дорожного покрытия общая**

отношение минимального значения яркости дорожного покрытия L_{\min} к среднему L_{med} .

3.88**равномерность распределения яркости дорожного покрытия продольная L_{\min}/L_{\max}**

отношение минимального значения яркости дорожного покрытия L_{\min} к максимальному его значению L_{\max} по оси полосы движения.

3.89**среднее значение CIN e_{med}**

при верхнем или комбинированном освещении определяется по формуле:

$$e_{\text{med}} = \frac{1}{N-1} \left(\frac{e_1 + e_N}{2} + \sum_{i=2}^{N-1} e_i \right) \quad (\text{B.11})$$

где,

e_1 и e_N – значения CIN (КЕО) при верхнем или комбинированном освещении в первой и последней точках характерного разреза помещения;

e_i – значения CIN (КЕО) в остальных точках характерного разреза помещения ($i = 2, 3, \dots, N-1$).

3.90**установленная скорость движения**

максимальная проектная скорость движения транспорта в тоннеле.

3.91**въездная зона тоннеля**

участок тоннеля, включающий пороговую и переходную зоны.

3.92**внутренняя зона тоннеля**

участок тоннеля, примыкающий к переходной зоне и заканчивающийся у начала выездной зоны, а при ее отсутствии – у выездного портала.

3.93**выездная зона тоннеля**

участок тоннеля длиной, равной расстоянию безопасного торможения, примыкающий к внутренней зоне и заканчивающийся у выездного портала.

3.94**подъездная зона тоннеля**

участок дороги вне тоннеля длиной, равной расстоянию безопасного торможения, примыкающий к въездному portalу.

3.95**пороговая зона тоннеля**

участок тоннеля длиной, равной расстоянию безопасного торможения, примыкающий к въездному portalу.

3.96**селитебная зона**

территория, предназначенная для размещения жилищного фонда, общественных зданий и сооружений, в том числе научно-исследовательских институтов и их комплексов, а также отдельных коммунальных и промышленных объектов, не требующих устройства санитарно-защитных зон; для устройства путей внутригородского сообщения, улиц, площадей, парков, садов, бульваров и других мест общего пользования.

3.97**транспортная зона тоннеля**

часть строительного комплекса тоннеля, содержащая непосредственно проезжую часть, заключенную между въездным и выездным порталами.

3.98

рассвет

начало рассвета и его результат.

3.99

инсоляция

освещение поверхности солнечным светом.

4 Общие положения

4.1 Нормируемые значения освещенности помещений в настоящих нормах приводятся в точках ее минимального значения на рабочей поверхности для любых источников света, кроме оговоренных случаев.

Нормируемые значения яркости и освещенности дорожных покрытий в настоящих нормах приводятся для любых источников света. Нормируемые значения освещенности в люксах, отличающиеся на одну ступень, следует принимать по шкале: 0,2; 0,3; 0,5; 1; 2; 3; 4; 5; 6; 7; 10; 15; 20; 30; 40; 50; 75; 100; 150; 200; 300; 400; 500; 600; 750; 1000; 1250; 1500; 2000; 2500; 3000; 3500; 4000; 4500; 5000.

Нормируемые значения яркости поверхности в кд/м², отличающиеся на одну ступень, следует принимать по шкале: 0,2; 0,3; 0,4; 0,6; 0,8; 1; 2; 3; 5; 8; 10; 12; 15; 20; 25; 30; 50; 75; 100; 125; 150; 200; 400; 500; 750; 1000; 1500; 2000; 2500.

Для естественного освещения в настоящих нормах приведены значения коэффициента естественной освещенности (СIN (КЕО)).

4.2 Требования к освещению помещений промышленных предприятий (СIN (КЕО), нормируемая освещенность, допустимые сочетания показателей ослепленности и коэффициента пульсации освещенности) следует принимать по таблице 1 с учетом требований п. 7.2.1 и 7.2.2.

4.3 Требования к освещению помещений жилых, общественных и административно-бытовых зданий (СIN (КЕО), нормируемая освещенность, цилиндрическая освещенность, объединенный показатель дискомфорта и коэффициент пульсации освещенности) следует принимать по таблице 2 и приложению G.

4.4 При проектировании естественного, искусственного и совмещенного освещения для компенсации спада освещенности в процессе эксплуатации следует вводить коэффициент запаса Кз, принимаемый по таблице 3.

4.5 Требования к инсоляции и солнцезащите помещений выполняются в соответствии с требованиями приложения К, рисунка 1, а также консультируя [5].

4.6 Искусственное и совмещенное освещение следует проектировать, учитывая требования к ультрафиолетовому облучению согласно действующим методическим указаниям [6].

4.7 При проектировании искусственного освещения следует руководствоваться требованиями NAIE, NCM G.01.02 и Правила устройства сетей уличного освещения HANRE498/2024, [1].

4.8 При проектировании освещения допускается использование компьютерных приложений, алгоритмы расчетов которых соответствуют требованиям европейских стандартов и настоящих правил.

5 Естественное освещение

5.1 Общие положения

5.1.1 Помещения с постоянным пребыванием людей должны иметь естественное освещение.

Без естественного освещения допускается проектировать помещения, которые определены соответствующими сводами правил на проектирование зданий и сооружений, нормативными документами по строительному проектированию зданий и сооружений отдельных отраслей промышленности, утвержденными в установленном порядке, а также помещения, размещение которых разрешено в подвальных этажах зданий и сооружений.

5.1.2 Естественное освещение подразделяется на боковое, верхнее и комбинированное (верхнее и боковое).

5.1.3 Для двуправленного бокового освещения помещений любого назначения нормативное значение CIN (КЕО) должно быть обеспечено в расчетной точке в центре помещения на пересечении вертикальной плоскости характерного сечения и рабочей поверхности.

В жилых и общественных зданиях с боковым освещением нормативное значение CIN должно быть обеспечено:

а) в жилых комнатах жилых зданий - в расчетной точке, расположенной на пересечении вертикальной плоскости характерного сечения помещения и поверхности пола на расстоянии 1 м от стены, наиболее удаленной от оконных проемов: в одной комнате для 1, 2 и 3-комнатных квартир и в двух комнатах для 4 и более комнатных квартир.

В остальных жилых комнатах многоквартирных квартир и кухнях нормативное значение CIN по боковому освещению должно быть обеспечено в расчетной точке, расположенной в центре помещения на плоскости пола;

б) в жилых комнатах общежитий, жилых комнатах гостиниц - в расчетной точке, расположенной на пересечении вертикальной плоскости характерного сечения помещения и поверхности пола в центре помещения;

в) в групповых и игровых комнатах дошкольных образовательных организаций, изоляторах и комнатах для больных детей - в расчетной точке, расположенной на пересечении вертикальной плоскости характерного сечения помещения и поверхности пола на расстоянии 1 м от стены, наиболее удаленной от светового промежутка;

г) расчет CIN (КЕО) производится согласно приложению L; M.

Таблица 1 - Требования к освещению помещений промышленных предприятий

Характеристика зрительной работы	Наименьший или эквивалентный размер объекта различения, мм	Разряд зрительной работы	Подразряд зрительной работы	Контраст объекта с фоном	Характеристика фона	Искусственное освещение					Естественное освещение		Совмещенное освещение	
						Освещенность, lx			Сочетание нормируемых величин объединенного показателя дискомфорта UGR и коэффициента пульсации		CIN ен, %			
						при системе комбинированного освещения		при системе общего освещения	при верхнем или комбинированном освещении		при боковом освещении	при верхнем или комбинированном освещении	при боковом освещении	
						всего	в том числе от общего		UGR, не более	Kp, %, не более				
1	2	3	4	5	6	7	8	9	10	11	12	13	14	15
Наивысшей точности	Менее 0,15	I	A	Малый	Темный	5000	500	—	22	10	—	—	6,0	2,0
						4500	500	—	19	10				
			B	Малый	Средний	4000	400	1250	22	10				
				Средний	Темный	3500	400	1000	19	10				
			C	Малый	Светлый	2500	300	750	22	10				
				Средний	Средний	2000	200	600	19	10				
D	Средний	Большой	1500	200	400	22	10							
Очень высокой точности	От 0,15 до 0,30	II	A	Малый	Темный	4000	400	—	22	10	—	—	4,2	1,5
						3500	400	—	19	10				
			B	Малый	Средний	3000	300	750	22	10				
				Средний	Темный	2500	300	600	19	10				
			C	Малый	Светлый	2000	200	500	22	10				
				Средний	Средний	1500	200	400	19	10				
			D	Средний	Большой	1000	200	300	22	10				
				Средний	Большой	750	200	200	19	10				

Продолжение таблицы 1

1	2	3	4	5	6	7	8	9	10	11	12	13	14	15
Высокой точности	От 0,30 до 0,50	III	A	Малый	Темный	2000 1500	200 200	500 400	25 22	15 15	—	—	3,0	1,2
			B	Малый Средний	Средний Темный	1000 750	200 200	300 200	25 22	15 15				
			C	Малый Средний Большой	Светлый Средний Темный	750 600	200 200	300 200	25 22	15 15				
			D	Средний Большой »	Светлый » Средний	400	200	200	25	15				
Средней точности	Св. 0,5 до 1,0	IV	A	Малый	Темный	750	200	300	25	20	4,0	1,5	2,4	0,9
			B	Малый Средний	Средний Темный	500	200	200	25	20				
			C	Малый Средний Большой	Светлый Средний Темный	400	200	200	25	20				
			D	Средний Большой »	Светлый » Средний	—	—	200	25	20				
Малой точности	Св. 1 до 5	V	A	Малый	Темный	400	200	300	25	20	3,0	1,0	1,8	0,6
			B	Малый Средний	Средний Темный	—	—	200	25	20				
			C	Малый Средний Большой	Светлый Средний Темный	—	—	200	25	20				
			D	Средний Большой »	Светлый » Средний	—	—	200	25	20				
Грубая (очень малой точности)	Более 5	VI		Независимо от характеристик фона и контраста объекта с фоном		—	—	200	25	20	3,0	1,0	1,8	0,6

Окончание таблицы 1

1	2	3	4	5	6	7	8	9	10	11	12	13	14	15
Работа со светящимися материалами и изделиями в горячих цехах	Более 0,5	VII		То же		—	—	200	25	20	3,0	1,0	1,8	0,6
Общее наблюдение за ходом производственного процесса: постоянное периодическое при постоянном пребывании людей в помещении то же, при периодическом общее наблюдение за инженерными коммуникациями		VIII	A	Независимо от характеристик фона и контраста объекта с фоном		—	—	200	28	20	3,0	1,0	1,8	0,6
			B	»		—	—	75	28	—	1,0	0,3	0,7	0,2
			C	»		—	—	50	—	—	0,7	0,2	0,5	0,2
			D	»		—	—	20	—	—	0,3	0,1	0,2	0,1

ПРИМЕЧАНИЯ - 1. Для подразряда норм от Ia до IIIc может приниматься один из наборов нормируемых показателей, приведенных для данного подразряда в гр. 7- 11.

ПРИМЕЧАНИЯ - 2. Освещенность следует принимать с учетом пп. 7.5 и 7.6 настоящих норм.

ПРИМЕЧАНИЯ - 3. Наименьшие размеры объекта различения и соответствующие им разряды зрительной работы установлены при расположении объектов различения на расстоянии не более 0,5 м от глаз работающего. При увеличении этого расстояния разряд зрительной работы следует устанавливать в соответствии с приложением А1. Для протяженных объектов различения эквивалентный размер выбирается по приложению В.

ПРИМЕЧАНИЯ - 4. Освещенность при работах со светящимися объектами размером 0,5 мм и менее следует выбирать в соответствии с размером объекта различения и относить их к подразряду «с».

ПРИМЕЧАНИЯ - 5. Коэффициент пульсации K_p указан в гр. 11 для системы общего освещения или для светильников местного освещения при системе комбинированного освещения. K_p от общего освещения в системе комбинированного не должен превышать 20 %.

ПРИМЕЧАНИЯ - 6. Предусматривать систему общего освещения для разрядов I—III, Iva, Ivb, Ivc, Va допускается только при технической невозможности или экономической нецелесообразности применения системы комбинированного освещения.

ПРИМЕЧАНИЯ - 7. В помещениях, специально предназначенных для работы или производственного обучения подростков, нормированное значение CIN (КЕО) повышается на один разряд по гр. 3 и должно быть не менее 1,0 %.

Таблица 2 - Требования к освещению помещений жилых и общественных зданий

Характеристика зрительной работы	Наименьший или эквивалентный размер объекта различения, мм	Разряд зрительной работы	Подразряд зрительной работы	Относительная продолжительность зрительной работы при направлении зрения на рабочую поверхность, %	Искусственное освещение				Естественное освещение									
					освещенность на рабочей поверхности от системы общего освещения, лк	цилиндрическая освещенность, lx	объединенный показатель дискомфорта UGR не более	коэффициент пульсации освещенности K _р , % не более	CIN, e _n , %, при									
									верхнем или комбинированном	боковом								
1	2	3	4	5	6	7	8	9	10	11								
Различение объектов при фиксированной и нефиксированной линии зрения:			1	Не менее 70	500	150*	21 14**	10	4,0	1,5								
			2	Менее 70	400	100*	21 14**	10	3,5	1,2								
высокой точности	От 0,15 до 0,30	A	1	Не менее 70	300	100*	21 18**	15	3,0	1,0								
			2	Менее 70	200	75*	24 18**	20 15***	2,5	0,7								
средней точности	Более 0,5	C	1	Не менее 70	150	50*	24 18**	20 15***	2,0	0,5								
			2	Менее 70	100	Не регламентируется	24 18**	20 15***	2,0	0,5								
Обзор окружающего пространства при очень кратковременно м, эпизодическом различении объектов:	Независимо от размера объекта различения			Независимо от продолжительности зрительной работы				Не регламентируется										
при высокой насыщенности помещений светом											D	—	300	100	24	—	3,0	1,0
при нормальной насыщенности помещений светом											E	—	200	75	25	—	2,5	0,7
при низкой насыщенности помещений светом											F	—	150	50	25	—	2,0	0,5

Продолжение таблицы 2

1	2	3	4	5	6	7	8	9	10	11
Общее ориентирование в пространстве интерьера:	То же	G		То же		—	—	—	—	—
при большом скоплении людей			1		75	—		—	—	—
при малом скоплении людей			2		50	—		—	—	—
Общее ориентирование в зонах передвижения:	»	H		»						
при большом скоплении людей			1		30	—	—	—	—	—
при малом скоплении людей			2		20	—	—	—	—	—
<p>* Дополнительно регламентируется в случаях специальных архитектурно-художественных требований.</p> <p>** Нормируемое значение объединенного показателя дискомфорта в помещениях при направлении линии зрения преимущественно вверх под углом 45° и более к горизонту и в помещениях с повышенными требованиями к качеству освещения (спальные комнаты в детских садах, яслях, санаториях, компьютерные классы в школах, средних специальных учебных заведениях и т.п.).</p> <p>*** Нормируемое значение коэффициента пульсации K_p для детских, лечебных помещений с повышенными требованиями к качеству освещения.</p> <p>ПРИМЕЧАНИЯ - 1 Освещенность следует принимать с учетом п.7.3.3 и 7.3.4 настоящего норматива;</p> <p>ПРИМЕЧАНИЯ - 2 Наименьшие размеры объекта различения и соответствующие им разряды зрительной работы устанавливаются при расположении объектов различения на расстоянии не более 0,5 м от работающего при среднем контрасте объекта различения с фоном и светлым фоном. При уменьшении (увеличении) контраста допускается увеличение (уменьшение) освещенности на 1 ступень по шкале освещенности в соответствии с 4.1 настоящего нормативного документа;</p> <p>ПРИМЕЧАНИЯ - 3 Прочерк в таблице означает, что показатель для данного вида зрительных работ не регламентируется.</p>										

Таблица 3 — Коэффициенты запаса для естественного и искусственного освещения

Помещения и территории	Примеры помещений	Искусственное освещение			Естественное освещение			
		Коэффициент запаса K_z			Коэффициент запаса K_z			
		Количество чисток светильников в год			Количество чисток остекления светопроемов в год			
		Эксплуатационная группа светильников по приложению Е			Угол наклона светопропускающего материала к горизонту, градусы			
1—4	5—6	7	0-15	16-45	46-75	76-90		
1	2	3	4	5	6	7	8	9
1 Производственные помещения с воздушной средой, содержащей в рабочей зоне:								
а) св. 5 мг/м ³ пыли, дыма, копоти	Агломерационные фабрики, цементные заводы и обрубные отделения литейных цехов	$\frac{2,0}{18}$	$\frac{1,7}{6}$	$\frac{1,6}{4}$	$\frac{2,0}{4}$	$\frac{1,8}{4}$	$\frac{1,7}{4}$	$\frac{1,5}{4}$
б) от 1 до 5 мг/м ³ пыли, дыма, копоти	Цехи кузнечные, литейные, мартеновские, сборного железобетона	$\frac{1,8}{6}$	$\frac{1,6}{4}$	$\frac{1,6}{2}$	$\frac{1,8}{3}$	$\frac{1,6}{3}$	$\frac{1,5}{3}$	$\frac{1,4}{3}$
с) менее 1 мг/м ³ пыли, дыма, копоти	Цехи инструментальные, сборочные, технические, механосборочные, пошивочные	$\frac{1,5}{4}$	$\frac{1,4}{2}$	$\frac{1,4}{1}$	$\frac{1,6}{2}$	$\frac{1,5}{2}$	$\frac{1,4}{2}$	$\frac{1,3}{2}$
д) значительные концентрации паров, кислот, щелочей, газов, способных при соприкосновении с влагой образовывать слабые растворы кислот, щелочей, а также обладающих большой коррозийной способностью	Цехи химических заводов по выработке кислот, щелочей, едких химических реактивов, ядохимикатов, удобрений, цехи гальванических покрытий и различных отраслей промышленности с применением электролиза	$\frac{1,8}{6}$	$\frac{1,6}{4}$	$\frac{1,6}{2}$	$\frac{2,0}{3}$	$\frac{1,8}{3}$	$\frac{1,7}{3}$	$\frac{1,5}{3}$
2 Производственные помещения с особым режимом по чистоте воздуха при обслуживании светильников:								
а) с технического этажа		$\frac{1,3}{4}$	—	—	—	—	—	—
б) снизу из помещения		$\frac{1,4}{2}$	—	—	—	—	—	—
3 Помещения общественных и жилых зданий:								
а) пыльные, жаркие и сырые	Горячие цехи предприятий общественного питания, охлаждаемые камеры, помещения для приготовления растворов в прачечных, душевые и т.д.	$\frac{1,7}{2}$	$\frac{1,6}{2}$	$\frac{1,6}{2}$	$\frac{2,0}{3}$	$\frac{1,8}{3}$	$\frac{1,7}{3}$	$\frac{1,6}{3}$

Окончание таблицы 3

1	2	3	4	5	6	7	8	9
b) с нормальными условиями среды	Кабинеты и рабочие помещения, офисные помещения, жилые комнаты, учебные помещения, лаборатории, читальные залы, залы совещаний, торговые залы и т.д.	$\frac{1,4}{2}$	$\frac{1,4}{1}$	$\frac{1,4}{1}$	$\frac{1,5}{2}$	$\frac{1,4}{2}$	$\frac{1,3}{1}$	$\frac{1,2}{1}$
4 Территории с воздушной средой, содержащей:								
a) большое количество пыли (более 1 мг/м ³)	Территории металлургических, химических, горнодобывающих предприятий, шахт, рудников, железнодорожных станций и прилегающих к ним улиц и дорог	$\frac{1,5}{4}$	$\frac{1,5}{4}$	$\frac{1,5}{4}$	—	—	—	—
b) малое количество пыли (менее 1 мг/м ³)	Территории промышленных предприятий, кроме указанных в подп. «а» и общественных зданий	$\frac{1,5}{2}$	$\frac{1,5}{2}$	$\frac{1,5}{2}$	—	—	—	—
5 Населенные пункты	Улицы, площади, дороги, территории жилых районов, парки, бульвары, пешеходные тоннели, фасады зданий, памятники	$\frac{1,6}{2}$	$\frac{1,5}{2}$	$\frac{1,5}{1}$	—	—	—	—
	транспортные тоннели	—	$\frac{1,7}{2}$	$\frac{1,7}{2}$	—	—	—	—
<p>ПРИМЕЧАНИЯ - 1 Значения коэффициента запаса, указанные в гр. 6 – 9, следует умножать: на 1,1 – при применении узорчатого стекла, стеклопластика, армопленки и матированного стекла, а также при использовании световых проемов для аэрации; на 0,9 – при применении органического стекла;</p> <p>ПРИМЕЧАНИЯ - 2 Значения коэффициентов запаса, указанные в гр. 3, следует снижать при односменной работе по поз. 1b, 1d – на 0,2; по поз. 1с – на 0,1; при двухсменной работе – по поз. 1b, 1d – на 0,15;</p> <p>ПРИМЕЧАНИЯ - 3 Значения коэффициента запаса и количество чисток для транспортных тоннелей, указанные в гр. 4 и 5, приведены с учетом использования только светильников конструктивно-светотехнической схемы IV таблицы С1 приложения С.</p>								

d) в учебных и профессиональных учебных помещениях общеобразовательных организаций, школ-интернатов, организаций профессионального образования - в расчетной точке, расположенной на пересечении вертикальной плоскости характерного сечения помещения и условной рабочей поверхности на расстоянии 1,2 м от стены, наиболее удаленной от световых зазоров;

e) в жилых комнатах и спальнях санаториев, домов отдыха и пансионатов - в расчетной точке, расположенной на пересечении вертикальной плоскости характерного сечения помещения и поверхности пола на расстоянии 1 м от стены, наиболее удаленной от световых щелей;

f) в кабинетах врачей, ведущих прием больных, в смотровых, в приемно-смотровых, в комнатах учета рабочего времени - в расчетной точке, расположенной на пересечении вертикальной плоскости характерного сечения помещения и условной рабочей поверхности в центре помещения;

g) в других помещениях жилых и общественных зданий - в расчетной точке, расположенной в центре помещения на рабочей поверхности.

5.1.4 В помещениях неправильной формы положение точки расчета определяется путем приведения формы помещения к прямоугольнику.

5.1.5 В помещениях производственных зданий глубиной до 6,0 м при одностороннем боковом освещении минимальное значение КЕО нормируется в точке, расположенной на пересечении вертикальной плоскости характерного сечения помещения и условной рабочей поверхности на расстоянии 1,0 м от стены, наиболее удаленной от светового промежутка.

а) В крупных производственных помещениях глубиной более 6,0 м с боковым освещением минимальное значение КЕО нормируется в точке на кондиционируемой рабочей поверхности, удаленной от светового промежутка:

- на высоте 1,5 высоты от пола до верха световых проемов - для зрительных работ I - IV категорий;
- на высоте 2,0 м от пола до верха световых проемов - для зрительных работ V - VII категорий;
- на высоте 3,0 м от пола до верха световых проемов - для зрительных работ VIII категории.

5.1.6 При верхнем или совмещенном освещении помещений различного назначения среднее значение КИН нормируют в точках, расположенных на пересечении вертикальной плоскости характерного сечения помещения и условной рабочей поверхности (или пола). Первую и последнюю расчетные точки принимают на расстоянии 1 м от поверхности стен или от осей колонн.

5.1.7 Допускается разделение помещений на зоны с боковым освещением (зоны, прилегающие к наружным стенам с окнами) и зоны с верхним освещением. Нормирование и расчет естественного освещения в каждой зоне осуществляется независимо друг от друга.

5.1.8 В производственных помещениях с зрительным трудом I - III категорий следует применять комбинированное освещение.

Использование естественного освещения сверху допускается в сборочных цехах с большим проемом, где работы ведутся в значительной части объема помещения на разных уровнях пола и на рабочих поверхностях, различно ориентированных в пространстве.

При этом для категорий I - III используются нормированные значения КИН 10%; 7%; 5% соответственно.

5.1.9 При проектировании естественного освещения определяются расчетные значения КИН $E_n, \%$ для помещений.

Расчетное значение КИН не должно быть меньше нормативного значения $E_n, \%$

Условие расчета устанавливается по соотношению:

$$E_{расч} \geq e_{норм}. \quad (B.12)$$

Расчетное значение CIN учитывает коэффициент эксплуатации MF и коэффициент естественного освещения CIN, см. таблицу 1.

5.1.10 Районирование территории Республики Молдова по световым климатическим ресурсам представлено в Приложении К. Световой климатический коэффициент устанавливается согласно Приложению К и Таблице 4 в зависимости от номера группы.

5.1.11 Расчет естественной освещенности помещений производится без учета мебели, оборудования, светильников и других затеняющих предметов. Рассчитанные значения CIN следует округлять до двух знаков после запятой.

5.1.12 Расчетное значение средневзвешенного коэффициента отражения внутренних поверхностей помещения при расчете естественного освещения следует принимать равным в жилых и общественных помещениях - 0,55, а в производственных помещениях - 0,50.

Таблица 4 - Коэффициенты светового климата в зависимости от группы административного района и ориентации световых проемов по горизонту

Световой проем	Ориентация световых проемов по сторонам горизонта	Коэффициент светового климата, <i>m</i>	
		Количество групп административных районов	
		A	B
В наружных стенах зданий	N, NV-NE, V-E	1	1,11
	SV-SE, S	1	1,18
В прямоугольных и трапециевидных фонарях	N-S, NV-SE, SE-NV, E-V	1	1,11
В фонарях типа «шед»	N	1	1,11
В световых люках	-	1	1,11

ПРИМЕЧАНИЯ - 1 N - север, NE – северо-восток; NV – северо-запад, E - восток, V - запад; N-S – север-юг; E-V - восток-запад; S - юг; SE – юго-восток SV - юго-запад.
 ПРИМЕЧАНИЯ - 2 Группы административных районов Республики Молдова по световым климатическим ресурсам представлены в Приложении К.

Допускается уменьшение расчетного значения CIN Eп по сравнению с нормируемым CIN Eп не более чем на 10%.

5.1.13 При расчете КИН помещений в условиях застройки следует использовать коэффициент отражения строительных материалов ρ_m для фасадов противоположащих зданий (кроме остекленных фасадов):

- для строящихся зданий - по данным сертификата соответствия на материал для отделки фасадов или по данным обмеров;

Средневзвешенный коэффициент отражения остекленных проемов фасада с учетом переплетов в расчетах принимается равным 0,2 или расчетному средневзвешенному коэффициенту отражения окна, определяемому по формуле В.13.

Средневзвешенный коэффициент отражения фасада ρ_ϕ с учетом остекленных проемов необходимо рассчитывать по формуле:

$$\rho_\phi = \frac{\sum_i^N \rho_{mi} S_{mi} + \rho_{ок} S_{ок}}{\sum_i^N S_{mi} + S_{ок}}, \quad (B.13)$$

где,

ρ_{mi} , $\rho_{ок}$ - коэффициент отражения материала отделки фасада и, соответственно, коэффициент отражения остекленных проемов фасада с учетом рам;

S_{mi} , $S_{ок}$ - поверхность фасада без световых проемов и поверхность световых проемов соответственно.

5.1.14 В общеобразовательных организациях, организациях профессионального и высшего образования следует применять совмещенное освещение в соответствии с санитарными нормами.

5.1.15 Равномерность естественного освещения в производственных и общественных зданиях с верхним или совмещенным освещением должна быть не более 1:3.

Расчетное значение CIN при естественном освещении сверху и совмещенном в любой точке на линии пересечения условной рабочей поверхности и вертикальной плоскости характерного сечения должно быть не менее нормируемого значения CIN при боковом освещении для зрительной работы соответствующих категорий.

5.1.16 Расчет естественного освещения помещений общественных и производственных зданий производится согласно [4], [5].

5.1.17 Конструкции оконных светильников в жилых комнатах и на балконах, используемые для бокового естественного освещения и других видов освещения, проектируются с учетом требований национальных стандартов.

5.2 Естественное освещение жилых зданий

5.2.1 Для обеспечения естественного освещения жилых помещений соотношение между глубиной помещения d и высотой верхнего края светового проема над уровнем пола h_r не должно превышать 2,5.

5.2.2 Нормированные значения КИН для бокового освещения жилых зданий независимо от их расположения в административных районах различных групп светового климатического ресурса определяются по таблице 1.

5.2.3 При разработке проектов жилых зданий, когда местоположение противостоящей застройки неизвестно, значение CIN , полученное по формуле (B.5) для открытого горизонта (без противостоящей застройки), необходимо умножить на коэффициент $Kcl_2 = Kcl \times bf$ согласно таблице 5.

Таблица 5 - Коэффициент Kcl_2 учитывающий среднюю затененность световых проемов в помещениях жилых комнат первого или второго этажа

Глубина помещения d_i , м	De la 2 pînă 3	De la 3 pînă 4	De la 4 pînă 5	De la 5 pînă 6
Значение коэффициента Kcl_2	1,00	0,75	0,60	0,50

5.2.4 Для повышения коэффициента использования естественного освещения следует применять открытую отделку фасадов зданий и поверхностей жилых помещений, расположенных на нижних этажах зданий.

5.2.5 В жилых зданиях высотой три этажа и более проемы лоджий и веранд, выходящие в сектор горизонта 200 - 290, должны быть оборудованы регулируемыми наружными солнцезащитными устройствами.

5.2.6 Соотношение площади оконных проемов к площади пола помещений устанавливается по таблице 12.

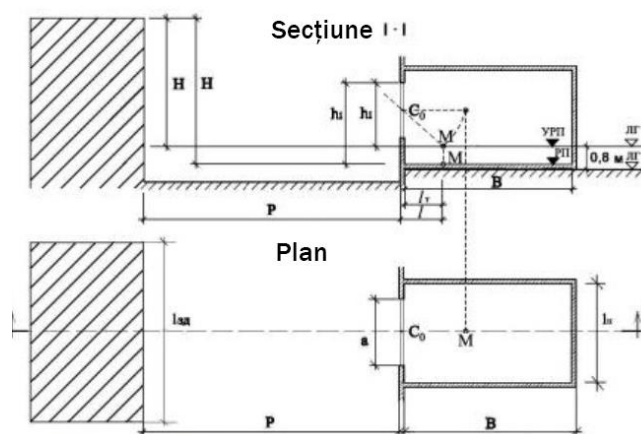


Рисунок 2 - План и разрез гостиной

где,

C_0 – центр светового зазора (стекло); РП (SL) – рабочая поверхность, УРП (SLC) – условная рабочая поверхность; ЛГ (LO) – линия горизонта; М (ГС) – расчетная точка.

$P(\hat{i})$ – расстояние здания напротив фасада рассчитываемого помещения, м;

$B(A)$, $l_p(L)$ – Глубина и длина исследуемого помещения, м:

l – расстояние расчетной точки M (РТ) в помещении, подлежащем расчету, от наружной поверхности стены, м;

h_1 – высота верхнего подоконника от рабочей поверхности РП(СЛ) (или УРП(СЛК)), м;

a – ширина окна, м;

l_T – расстояние от расчетной точки M (ПК) до внутренней расчетной поверхности помещения, м;

$L_{зд}$ ($L_{зл}$) – длина противоположного здания, м;

H – высота H здания напротив расчетной точки M (РС), м;

5.3 Естественное освещение рабочих помещений, офисов

5.3.1 Освещение рабочих помещений и офисов должно быть спроектировано с учетом следующих требований:

а) создание необходимых условий освещения на рабочих столах, расположенных в глубине помещения, при выполнении разнообразных зрительных работ (чтение типографских и машинописных текстов, рукописных материалов, различение деталей графических материалов и т.п.);

а) обеспечение визуальной связи с внешним пространством;

б) защита помещений от ослепления и теплового воздействия инсоляции;

с) благоприятное распределение яркости в поле зрения.

5.3.2 Боковое освещение рабочих помещений должно быть предусмотрено через отдельные световые проемы (по одному окну на каждый кабинет). Для уменьшения необходимой площади световых проемов высота подоконника над уровнем пола должна быть не менее 0,9-1 м.

5.3.3 Независимо от расположения здания в административных районах Республики Молдова по световым климатическим ресурсам нормируемое значение CIN следует принимать по отношению к комбинированной системе освещения.

5.3.4 Для обеспечения визуального контакта с внешним пространством световые проемы должны быть остеклены прозрачным стеклом.

5.3.5 Для ограничения яркости солнечного излучения в рабочих помещениях и офисах необходимо предусматривать шторы и легкие регулируемые жалюзи. При проектировании зданий управления и офисных зданий необходимо предусматривать устройство световых проемов, ориентированных в сторону горизонта в диапазоне $200^\circ - 290^\circ$ с устройствами солнцезащиты.

5.3.6 Коэффициенты светоотражения ρ внутренними поверхностями рабочих помещений и офисов должны быть не менее значений, указанных в таблице 6.

5.3.7 Соотношение площади оконных проемов к площади пола помещений устанавливается по таблице 12.

Таблица 6 - Коэффициенты отражения света от внутренних поверхностей рабочих помещений и офисов

Внутренние поверхности	Коэффициент отражения света через внутренние поверхности ρ
Потолок, Верхняя поверхность стен, подоконники	0,7
Стены	0,5
Пол	0,4

5.4 Естественное освещение учебных классов и других помещений образовательных учреждений

5.4.1 При проектировании естественного освещения учебных помещений и помещений образовательных учреждений должны быть обеспечены нормируемые значения КИН, благоприятная световая и цветовая среда, направление светового потока на левую сторону, зрительная связь с внешним пространством, минимизация слепящего и теплового воздействия прямой солнечной радиации, оптимальная цветовая отделка помещений с учетом ориентации и климатических условий, снижение потерь тепла через световые проемы.

5.4.2 В учебных классах естественное освещение должно быть слева от учащихся.

В остальных помещениях общеобразовательных организаций (в том числе в комнатах отдыха) боковое освещение должно быть предусмотрено через световые проемы в наружных стенах, которые должны обеспечивать зрительную связь с внешним пространством. Учебные классы и залы, расположенные на верхних этажах зданий, можно проектировать с верхним освещением за счет современных потолочных светильников.

5.4.3 Нормированные значения КИН по классам должны приниматься в соответствии с настоящим стандартом.

5.4.4 Нормативное значение КИН в учебных помещениях обеспечивается правильным выбором размеров световых проемов.

5.4.5 Для рационального и равномерного освещения учебных помещений и помещений необходимо применять отделочные материалы и краски, создающие матовую поверхность. Коэффициенты светоотражения внутренних поверхностей учебных помещений и помещений согласно санитарным нормам должны находиться в пределах значений, представленных в таблице 7.

5.4.6 Для цветной отделки поверхностей учебных и других помещений применяются следующие цвета красок: для потолков - белый; для стен - светлые тона желтого, бежевого, розового, зеленого, голубого; для мебели (шкафы, столы) - натуральный цвет дерева или светло-зеленый; для нард - темно-зеленый, темно-коричневый; для дверей, оконных рам - белого цвета согласно санитарным нормам.

Таблица 7 – Коэффициенты светоотражения внутренних поверхностей учебных классов и других помещений

Внутренние поверхности помещений	Коэффициент отражения внутренних поверхностей помещений ρ , усл. ед.
Потолок, верхняя часть стен, оконные откосы	0,70 - 0,9
Стены	0,5 - 0,7
Пол	0,4 - 0,5
ПРИМЕЧАНИЕ - Конкретные значения коэффициентов отражения внутренних поверхностей помещений приняты по данным измерений по стандарту.	

5.4.7 В образовательных учреждениях, расположенных в районах южнее 48° северной широты. Необходимо предусмотреть солнцезащитные устройства для устранения бликов от прямого и отраженного света, а также перегрева от проникающего солнечного излучения.

5.4.8 Соотношение площади оконных проемов к площади пола помещений следует устанавливать по таблице 12.

5.5 Естественное освещение выставочных залов и помещений

5.5.1 Одной из основных задач освещения выставочных пространств является обеспечение благоприятных условий для восприятия экспонатов, определяемых как их освещенностью, так и освещенностью окружающего пространства.

Освещенность экспонатов характеризуется средним значением КИН, равномерностью освещения в экспозиционной зоне помещения и направлением падения светового потока на плоскость экспозиционной площади.

При освещении окружающего пространства необходимо предусмотреть:

- необходимое распределение света в помещении;
- ограничение яркости световых проемов;
- устранение инсоляции в помещении;
- необходимое распределение яркости в помещении.

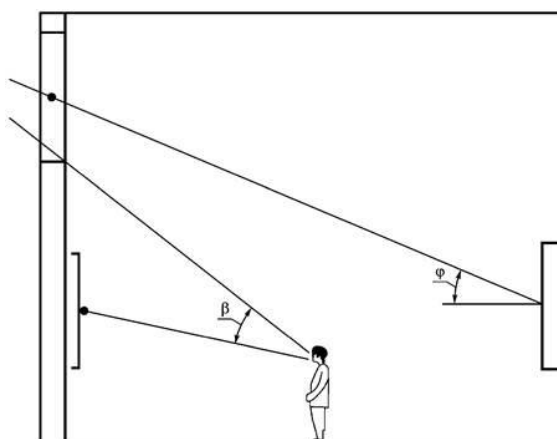
5.5.2 Среднее значение CIN (КЕО) и предельно допустимое значение неравномерности освещения на территории выставки в зависимости от вида экспозиции устанавливаются в соответствии с таблицей 8.

Таблица 8 – Нормированные параметры естественного освещения выставочных помещений

Выставочные площади	Средние значения CIN e_{med} , %	Соотношение максимального и минимального значений CIN, не более чем
Выставки монументальной и станковой живописи, гравюры, плаката, ковров, тканей и т. д.	1,5	1,3
Выставки скульптуры, архитектуры, мебели	1,5	2,0
Политические, антропологические, археологические, этнографические выставки	1,0	2,0
Исторические и военно-исторические выставки	1,0	3,0
Машины, агрегаты, установки и т.п.	3,0	3,0

5.5.3 Направление уменьшения светового потока на участке засветки зависит от расположения световых отверстий относительно участка засветки и характеризуется углом ϕ . Уп.2 Угол падения прямого света на плоские экспонаты (картины, плакаты, гравюры, ткани и т.п.) при их размещении на стенах помещения или вертикальных стендах выбирается в диапазоне от 45° до 75° от горизонтали. При угле более 75° на экспонатах образуются тени (от рам и текстур), искажающие внешний вид экспонатов; при углах менее 45° отражения от экспонатов с блестящей текстурой будут попадать в глаза посетителей. Угол падения прямого света на объемные экспонаты выбирается от 30° до 50° ; Такое направление падения света наилучшим образом раскрывает форму и детали объемных экспонатов.

5.5.4 В выставочных помещениях по возможности световые проемы не должны попадать в поле зрения посетителей при осмотре экспонатов; Для ограничения бликов от световых проемов необходимо использовать жалюзи и экраны.



β – защитный угол; ϕ - угол падения прямого света на середину площади

Рисунок 3 – Поперечный разрез выставочного пространства

При нахождении посетителя на нормальном расстоянии от экспонатов (равном 1,5 высотам выставочной площади) и направлении взгляда на середину выставочной площади угол β , рисунок 3, под которым виден нижний край светового проема, должен быть не менее 30° . При высоте подоконников 1,2 м от пола и менее наружные стены и перегородки не могут быть использованы для экспозиций.

5.5.5 В помещениях, предназначенных для экспонирования произведений живописи, графики, тканей, в том числе гобеленов, ковров и т.п., следует исключить попадание прямых солнечных лучей ввиду их разрушительного воздействия на красители, ткани и бумагу. Для исключения солнечных ударов в этих помещениях целесообразно выбирать ориентацию световых проемов на северо-восток, север, северо-запад. Если ориентация световых проемов в этих помещениях различна, необходимо использовать регулируемые внутренние (межрамные) или наружные жалюзи.

В выставочных залах с объемными экспонатами (скульптуры, модели, автомобили и т.п.) желательна инсоляция, так как прямые солнечные лучи лучше всего раскрывают форму и детали экспонатов. Для таких помещений следует выбирать ориентацию световых проемов на юго-восток, юг, юго-запад.

5.5.6 Целесообразно использовать дополнительное искусственное освещение в следующих случаях:

- a) При недостаточном естественном освещении;
- b) если требуется интенсивное локальное освещение экспонатов (машин, агрегатов, витрин и прилавков с мелкими экспонатами);
- c) при необходимости выделить световыми акцентами отдельные экспонаты или их группы из общего объема интерьера (скульптуры, панно, картины и т.п.);
- d) при неблагоприятном распределении естественного освещения в помещении (например, когда часть площади экспозиции находится в тени).

Искусственное освещение должно обеспечиваться в первую очередь источниками света, спектр излучения которых близок к дневному свету.

Для дополнительного освещения следует использовать специальные осветительные приборы, которые размещаются скрытно от посетителей (за подвесными потолками, встраиваются в мебель или выставочное оборудование).

При этом необходимо тщательно выбирать направление световых потоков, чтобы исключить возможность попадания незащищенных источников света в поле зрения посетителей и появления световых бликов на экспонатах с полированными поверхностями.

При контрольном освещении неравномерность распределения яркости в поле зрения не должна превышать 40:1.

5.5.7 Отделка внутренних поверхностей выставочных площадей должна соответствовать следующим требованиям:

- a) соответствует назначению зала, содержанию и характеру экспозиции: нейтральный в художественных галереях, акцентированный на промышленных, сельскохозяйственных и строительных выставках;
- b) быть привязаны к выбранной системе освещения, при этом затененные поверхности должны иметь более светлую отделку, чем интенсивно освещенные;
- c) создать необходимый контрастный фон для экспонатов.

Отделку внутренних поверхностей выставочных помещений необходимо выполнять с учетом коэффициентов светоотражения поверхностей, приведенных в таблице 9.

Таблица 9 - Коэффициенты светоотражения внутренних поверхностей выставочных помещений

Выставочные залы	Коэффициенты отражения света ρ , усл.единицы		
	Потолок	Стены	Пол
Художественные галереи и выставки	0,70	0,20 - 0,40	0,10 - 0,30
Скульптурные залы	0,70	0,30 - 0,50	0,30 - 0,40
Политехнические и научные музеи	0,70 - 0,80	0,20 - 0,70	0,20 - 0,50
Промышленные и сельскохозяйственные выставки	0,70 - 0,80	0,70 - 0,80	0,20 - 0,50

5.5.8 Соотношение площади оконных проемов к площади пола помещений следует устанавливать по таблице 12.

5.6 Естественное освещение помещений с мансардными окнами и световыми шахтами

5.6.1 В одноэтажных общественных зданиях с недостаточным боковым естественным освещением и большими площадями рекомендуется предусматривать устройство световых фонарей и шахтных фонарей. К таким помещениям могут относиться читальные залы, лекционные залы, спортивные площадки, выставки, магазины и рестораны, а также помещения на верхних этажах общественных зданий.

Размещение светильников следует производить с учетом конструктивных элементов кровли, инженерных коммуникаций и оборудования, а также в связи с предполагаемым местом установки светильников и с учетом требований по равномерности освещения:

- а) Квадратные и круглые светильники рекомендуется размещать в углах квадрата, а прямоугольные - в углах прямоугольника с соотношением сторон в поперечном и продольном направлениях, соответствующим соотношению сторон основания опорного стакана или выхода светопроводящей шахты;
- б) для обеспечения равномерности освещения размеры выходных отверстий фонарей не должны превышать 0,25 - 0,50 высоты помещения, а расстояние между крайним рядом фонарей и стеной не должно превышать 0,50 расстояния между средними рядами фонарей;
- в) рекомендуется размещать фонари между фермами или балками крыши в зоне, свободной от коммуникаций и оборудования.

5.6.2 Рекомендуется устанавливать шахтные фонари на основе стандартных решений для световых люков. Верхнее отверстие световодного вала соединено с нижним отверстием опорного стекла зенитной лампы; нижнее отверстие световой шахты должно находиться на уровне потолка основного помещения.

5.6.3 Отделку внутренних полостей опорного элемента зенитных фонарей и токопроводящей шахты колодезных фонарей рассеянного света выполняют белыми красками по тщательно подготовленной поверхности, выровненной грунтовкой.

5.6.4 Подбор фонарей в зависимости от назначения зданий осуществляется по таблице 10.

(Spațiu liber lăsat intenționat)

Таблица 10 - Характеристики уличных светильников для общественных зданий различного назначения

Тип здания	Тип фонаря	Характеристики фонаря		
		Тип отражения опорной чашки и осветителя	Форма опорной чашки и осветителя	Размеры входного проема, м
Инженерно-административный без подвесных потолков	Зенитный	Диффузный	Прямоугольный параллелепипед	1,5×1,7; 2,7×2,7
Инженерно-административный с подвесным потолком	Зенитный	Направленный	Прямоугольный параллелепипед	1,5×1,7; 2,7×2,7
Инженерно-административный с подвесным матовым потолком	Зенитный	Диффузный	Усеченная пирамида	1,5×1,7; 2,7×2,7
Общественный с техническим этажом	Люк	Направленный	Прямоугольный параллелепипед, цилиндр	1,5×1,7; 2,7×2,7. Диаметр 1,2; 1,5
Общественный с прозрачным подвесным потолком	Зенитный	Направленный	Усеченная пирамида, усеченный конус	1,5×1,7; 2,7×2,7. Диаметр 1,2; 1,5
Общественный с непрозрачным подвесным потолком	Люк	Диффузный	Усеченная пирамида, усеченный конус	1,5×1,7; 2,7×2,7. Диаметр 1,2; 1,5

5.6.5 В зданиях с кондиционированием воздуха рекомендуется устанавливать вытяжные проемы световых люков с армированным стеклом.

5.6.6 При расположении зданий в климатических районах ниже 48° СШ необходимо применять солнцезащитные устройства в световых фонарях любого типа, если индекс $IF \geq 0,5$.

5.6.7 Общая площадь уличного освещения в зданиях не должна превышать 20% освещаемой площади пола.

5.7 Солнечные туннели

5.7.1 Солнечный туннель для естественного освещения

Солнечный туннель — устройство для передачи естественного света внутрь здания по линейному или неравномерному световодному каналу, имеющее отношение наименьшей стороны (диаметра) входного цоколя аин к высоте солнечного световодного колодца hps (расстоянию от его входного цоколя до выходного цоколя): $аин / hps < 0,1$

С точки зрения строительных норм солнечный туннель представляет собой зенитный световой туннель со световым колодцем. Солнечные туннели дневного света могут использоваться для естественного освещения помещений только в комбинированной системе освещения. Технические характеристики солнечных туннелей приведены в таблице 11.

Таблица 11 - Технические характеристики солнечных туннелей

Диаметр трубки	Освещенность, Лк				Освещенная поверхность S, м ²	Максимальная длина трубки m.l.	Рекомендуемые помещения для освещения	Примечания
	летом		зимой					
	пасмурно	солнечно	пасмурно	солнечно				
250-300	230	340	165	250	8-12	4,0	Для гостиных, офисов, общественных помещений	
350-400	270	410	200	300	16-24	6.0		
530(550)	490	750	330	500	36	14,0	Для коммерческих, спортивных и развлекательных помещений	
700	790	1190	520	790	60	20		
750	880	1330	590	885	72	25		
900	1310	1920	820	1230	100	30	Производственные и складские помещения	
ПРИМЕЧАНИЕ - 1 Срок службы 20-25 лет; ПРИМЕЧАНИЕ - 2 Очистка осветительных поверхностей производится два раза в год; Коэффициент полезного действия = 75%-85% Конструкция солнечных трубок разрабатывается в соответствии с техническими рекомендациями производителей.								

Таблица 12 - (справочная, определяется расчетным путем) Соотношение площади оконных проемов и площади пола помещений по основным видам деятельности, осуществляемым в помещениях.

Nr. crt.	Назначение помещений	Соотношение площади оконных проемов и площади пола помещения.
1	Жилые помещения: Жилые помещения (гостиные и спальни) Остальные помещения (ванные комнаты, кухни, прачечные и сушильные комнаты) Лестничные клетки	1/6.....1/8 1/8.....1/10 1/10...1/14
2	Рабочие помещения: Мастерская, офис Научно-исследовательские и контрольные лаборатории	1/5.....1/7 1/3.....1/4
3	Учебные помещения: Классы, офисы Мастерские, офисы, секретариат Коридоры	1/3.....1/4 1/6.....1/8 1/8.....1/10
4	Комнаты в яслях, детских садах, детских садах, общежитиях: Игровые комнаты в детских садах Спальня Прачечная, душевые, туалет, раздевалка, коридор	1/2.....1/4 1/41/5 1/81/5

Nr. crt.	Назначение помещений	Соотношение площади оконных проемов и площади пола помещения.
5	Помещения больниц и медицинских учреждений: Операционные, родильные залы, лаборатории, процедурные кабинеты и помещения для размещения Дома престарелых, аптеки, диетические кухни, палаты для больных, палаты для новорожденных Медицинские консультационные кабинеты Рабочие места в медицинских учреждениях, комнаты предоперационной подготовки, стерилизационные станции, кухни, прачечные Комнаты ожидания, отделения неотложной помощи для персонала или координации деятельности, специальные лечебные кабинеты, физиотерапевтические кабинеты.	1/3.....1/4 1/41/5 1/41/6 1/5.....1/8 1/6.....1/7
6	Рабочие помещения в административных зданиях Коридоры	1/6 1/8 1/8.....1/10
7	Библиотеки, читальные залы Спортивные залы	1/41/6 1/4.....1/6
8	Помещения для ресторанов и столовых: Банкетные залы, мезо Комнаты для приготовления пищи	1/6....1/8 1/4.....1/8
9	Номера в отеле: Номера, спальни	1/6.....1/8

5.8 Инсоляция

5.8.1 Общие требования к инсоляции

5.8.1.1 Требования к облученности поверхностей и пространств прямыми солнечными лучами (инсоляции) предъявляются при размещении объектов, в проектах планировки и застройки микрорайонов, проектах строительства и реконструкции отдельных зданий и сооружений, для контроля строящихся и эксплуатируемых объектов.

5.8.1.2 Требования норм инсоляции обеспечиваются расположением и ориентацией зданий по сторонам горизонта, а также их объемно-пространственными планировочными решениями.

5.8.1.3 Инсоляция является важным фактором, оказывающим здоровьесберегающее воздействие на среду обитания человека, и должна использоваться в жилых, общественных зданиях, на территориях жилых домов и поселков.

Продолжительность инсоляции регламентируется:

- жилые дома;

- дошкольные учреждения;

- учреждения общего, начального, среднего, профессионального образования, школы-интернаты, детские дома и другие учреждения.

- лечебно-профилактические учреждения, профилактории, санатории и курорты;

- учреждения социального страхования (для инвалидов и престарелых, хосписы и т. д.).

5.8.1.4 Нормативная продолжительность инсоляции устанавливается для определенных календарных периодов с учетом географической широты местности:

с 22 февраля по 22 октября – на весенне-осенний период для всей территории Республики Молдова

Время солнечного сияния рассчитывается с 06:40 до 17:20. Первый и последний часы солнечного сияния 06:00 и 18:00 не учитываются из-за угла наклона солнца < 8 градусов, что не оказывает санитарного и бактериологического воздействия.

5.8.2 Требования к инсоляции жилых зданий

5.8.2.1 Нормативная продолжительность непрерывной инсоляции для помещений жилых и общественных зданий устанавливается дифференцированно в зависимости от типа квартир, функционального назначения помещений, планировочной зоны города и географической широты:

Не менее 02 часов 00 минут в сутки с 22 февраля по 22 октября.

5.8.2.2 Продолжительность инсоляции в жилых зданиях должна быть обеспечена в трех комнатах квартир с числом жилых комнат от 1 до 3 и в двух комнатах квартир с числом жилых комнат от 4 и более.

5.8.2.3 В жилых домах общежитий не менее 60% жилых помещений должно быть освещено солнцем.

5.8.2.4 Допускается перерыв инсоляции, при этом один из периодов должен быть не менее 1,0 часа. В этом случае общая продолжительность нормированной инсоляции должна быть увеличена на 0,5 часа для каждой территории.

5.8.2.5 Допускается сокращение продолжительности инсоляции на 0,5 часа в двух- и трехкомнатных квартирах, если не менее двух комнат являются солнечными, а в многокомнатных квартирах (четыре и более комнат), в которых не менее трех комнат являются солнечными. В случае сложной градостроительной ситуации при реконструкции жилых зданий, расположенных в центральных, исторических районах городов, определяемых генеральными планами их застройки, допускается сокращение продолжительности солнечного сияния на 0,5 часа.

5.8.3 Требования к инсоляции нежилых зданий

5.8.3.1 Нормативная продолжительность инсоляции устанавливается в основных функциональных помещениях общественных зданий.

5.8.3.2 Основными функциональными помещениями являются:

- в дошкольных учреждениях - групповые комнаты и секции, игровые уголки, изоляторы;
- в учебных корпусах - учебные классы и кабинеты;
- в зданиях лечебно-профилактических учреждений - палаты, не менее 60% от общего числа.
- в учреждениях с социальным страхованием - дворцах, изоляторах.

5.8.3.3 Инсоляция не регламентируется в следующих помещениях:

- патологоанатомические отделения и кабинеты;
- операционные, палаты интенсивной терапии в больницах, ветеринарные лечебницы
- химические лаборатории;
- выставочные залы музея;
- книгохранилища и архивы.

5.8.3.4 Допускается отсутствие инсоляции в кабинетах информатики, физики, химии, черчения и изобразительного искусства при правильной организации смешанного или искусственного освещения.

5.8.4 Требования к инсоляции территорий

5.8.4.1 На территориях детских игровых площадок, спортивных площадок жилых домов; группа дошкольных учреждений; спортивные площадки, зоны отдыха школ и интернатов; В зонах отдыха лечебно-профилактических учреждений продолжительность инсоляции должна быть не менее 2,5 часов на 50% площади территории независимо от географической широты.

5.8.5 Защита от солнца

5.8.5.1 Требования по ограничению избыточного теплового воздействия инсоляции распространяются на жилые комнаты индивидуальных квартир или комнаты коммунальных квартир, дошкольные общежития, учебные помещения общеобразовательных школ, школ-интернатов, профессиональных училищ и других средних специальных учебных заведений, лечебно-профилактических учреждений, санаториев и учреждений социального страхования с юго-западной и западной ориентацией окон.

5.8.5.2 На территориях жилых домов должна быть обеспечена защита от перегрева не менее половины детских площадок, мест размещения игрового и спортивного инвентаря и оборудования, а также мест отдыха населения.

5.8.5.3 Ограничение избыточного теплового воздействия утеплителей помещений и территорий в теплый период года должно обеспечиваться соответствующей планировкой и ориентацией зданий, озеленением территорий, а при невозможности обеспечить солнцезащиту помещений за счет ориентации необходимо предусматривать конструктивные и технические средства солнцезащиты.

5.8.5.4 Мероприятия по ограничению избыточного теплового воздействия инсоляции не должны приводить к нарушению норм естественного освещения жилых помещений.

5.8.5.5 Нормируемые значения $CINeN$ для зданий с различной ориентацией световых щелей по направлениям горизонта следует определять по выражению:

$$e_N = e_H m_{N_i} \quad (B 14)$$

где,

N – номер группы естественного освещения согласно таблице 4;

e_H - значение КИН по таблицам 1 и 2;

tN - световой климатический коэффициент по таблице 4.

Полученные по формуле (1) значения необходимо округлить до десятых.

6 Совмещенное освещение

6.1 Совмещенное освещение помещений производственных зданий следует предусматривать:

- а) для производственных помещений, в которых выполняются работы I – III разрядов;
- б) для производственных и других помещений в случаях, когда по условиям технологии, организации производства или климата в месте строительства требуются объемно-планировочные решения, которые не позволяют обеспечить нормируемое значение CIN (КЕО), (многоэтажные здания большой ширины, одноэтажные многопролетные здания с пролетами большой ширины и т.п.), а также в случаях, когда технико-экономическая целесообразность совмещенного освещения по сравнению с естественным подвержена соответствующими расчетами;
- с) в соответствии с нормативными документами по строительному проектированию зданий и сооружений отдельных отраслей промышленности, утвержденными в установленном порядке.

Совмещенное освещение помещений жилых, общественных и административно-бытовых зданий допускается предусматривать в случаях, когда это требуется по условиям выбора рациональных объемно-планировочных решений, за исключением жилых комнат домов и общежитий, гостиниц и номеров гостиниц, спальных помещений санаториев и домов отдыха, групповых и игровых детских дошкольных учреждений, палат и спальных комнат объектов социального обеспечения (интернатов, пансионатов для престарелых и инвалидов и т.п.).

6.2 Выбор сточников света следует производить в соответствии с требованиями раздела 7 настоящего норматива.

Применение ламп накаливания допускается в случаях, когда по условиям технологии, среды или требований оформления интерьера использование других источников света невозможно или нецелесообразно.

6.3 Нормируемые значения CIN (КЕО) для производственных помещений должны приниматься как для совмещенного освещения по таблице 1 и приложению G. Допускается снижать нормируемые значения CIN (КЕО) и принимать их в соответствии с таблицей 13:

а) в помещениях с боковым освещением, глубина которых по условиям технологии или выбору рациональных объемно-планировочных решений не позволяет обеспечить нормируемое значение CIN (КЕО), указанное в таблице 1 для совмещенного освещения;

б) в помещениях, в которых выполняются работы I – III разрядов.

6.4 В производственных помещениях при установлении нормируемых значений CIN (КЕО) в соответствии с п.6.3 настоящих норм:

а) освещенность от светильников системы общего освещения должна составлять не менее 200 lx;

б) освещенность от светильников общего освещения в системе комбинированного освещения необходимо повышать на одну ступень по шкале освещенности, кроме разрядов 1а, 1б, 1а;а;

с) коэффициент пульсации K_p для I – III разрядов зрительных работ не должен превышать 10 %.

Таблица 13 - Наименьшие нормативные значения CIN (КЕО) для производственных помещений при совмещенном освещении

Разряд зрительных работ	Нормативные значения CIN e_H , %, при совмещенном освещении	
	при верхнем или комбинированном освещении	при боковом освещении
I	3,0	1,2
II	2,5	1,0
III	2,0	0,7
IV	1,5	0,5
V и VII	1,0	0,3
VI	0,7	0,2

Искусственное освещение при совмещенном освещении помещений следует проектировать также в соответствии с разделом 7 настоящего нормативного документа.

6.5 Расчетные значения CIN (КЕО) при совмещенном освещении жилых и общественных зданий должны составлять:

- не менее 87% значений, указанных в приложении G для учебных и учебно-производственных помещений школ, школ-интернатов, учебных заведений начального и среднего профессионального образования;
- не менее 60% значений, указанных в приложении G для остальных помещений.

6.6 При совмещенном освещении для помещений общественных зданий с боковым освещением при расчетном значении CIN (КЕО), равном или менее 80% нормируемого значения, освещенность от общего искусственного освещения следует повышать на одну ступень по шкале освещенности.

6.7 Требования к совмещенному освещению в зависимости от назначения помещения для жилых и общественных зданий следует принимать по таблице 2 и приложению G.

6.8 При совмещенном освещении нормируемую освещенность в учебных и учебно-производственных помещениях школ, школ-интернатов, профессионально-технических средних специальных учебных заведений (техникумов) следует повышать по шкале освещенности, приведенной в п.4.1.

6.9 При совмещенном освещении учебных и учебно-производственных помещений школ, школ-интернатов, профессионально-технических и средних специальных учебных заведений (техникумов) следует предусматривать раздельное включение рядов светильников, расположенных параллельно светопроемам.

7 Искусственное освещение

7.1 Общие положения

7.1.1 Искусственное освещение подразделяется на рабочее, освещение безопасности, местное освещение, резервное освещение для продолжения работы, охранное и дежурное освещение.

Освещение безопасности разделяется на эвакуационное освещение, антипаническое освещение и освещение для интервенции в зонах риска.

При необходимости часть светильников рабочего или аварийного освещения может использоваться для дежурного освещения.

Нормируемые характеристики освещения в помещениях и вне зданий могут обеспечиваться как светильниками рабочего освещения, так и совместным действием с ними светильников аварийного освещения.

Состав и правила оформления рабочих чертежей для искусственного освещения помещений зданий и сооружений определены [8], а для искусственного освещения территорий промышленных предприятий [9].

7.1.2 Искусственное освещение помещений может быть двух систем – общее (равномерное и локализованное) и комбинированное.

Рабочее освещение следует предусматривать для всех помещений зданий, а также участков открытых пространств, предназначенных для работы, прохода людей и движения транспорта. Для помещений, имеющих зоны с разными условиями естественного освещения и различными режимами работы, необходимо раздельное управление освещением таких зон.

7.1.3 Для искусственного освещения следует использовать энергоэкономичные источники света, отдавая предпочтение при равной мощности источникам света с наибольшей световой отдачей и сроком службы, кроме помещений со специальными технологическими требованиями.

7.1.4 Для общего и местного освещения помещений следует использовать источники света с цветовой температурой от 2400 К до 6800 К. Интенсивность ультрафиолетового излучения в диапазоне длин волн 320–400 нм не должна превышать 0,03 Вт/м². Наличие в спектре излучения длин волн менее 320 нм не допускается.

Световая отдача источников света для общего искусственного освещения помещений при минимально допустимых индексах цветопередачи не должна быть меньше значений, приведенных в таблице 14.

Таблица 14 – Минимально допустимая световая эффективность источников освещения для общего освещения помещений, для освещения рабочих зон на открытом воздухе и для хозяйственного освещения территорий

Тип источника освещения	Светоотдача, лм/Вт, не менее, для минимально допустимых индексов цветопередачи R_a
Общее освещение общественных помещений:	
- светодиодные светильники с индексом цветопередачи $R_a > 85$	100
- светодиодные светильники с индексом цветопередачи $80 \leq R_a \leq 85$	105
Общее освещение производственных помещений:	
- светодиодные светильники с индексом цветопередачи $R_a > 80$	100
- светодиодные светильники с индексом цветопередачи $70 \leq R_a \leq 80$	105
Освещение рабочих мест на открытом воздухе	
- Светодиодные светильники	100
Наружное освещение территорий	
- Светодиодные светильники	110

Световые приборы для общего и местного освещения со светодиодами должны иметь защитные углы или рассеиватели, исключающие попадание в поле зрения работающего прямого излучения.

7.2 Освещение помещений производственных и складских зданий

7.2.1 Выбор источников света по цветовым характеристикам для производственных помещений следует проводить на основании приложения Е с учетом 7.1.3 и 7.1.4. Для общего освещения производственных помещений следует использовать энергоэкономичные разрядные источники света и светодиоды.

7.2.2 Нормы освещенности, приведенные в таблице 1, следует повышать на одну ступень шкалы освещенности в следующих случаях:

- a) при работах I – IV разрядов, если зрительная работа выполняется более половины рабочего дня;
- b) при повышенной опасности травматизма, если освещенность от системы общего освещения составляет 200 лк и менее;
- c) при специальных повышенных санитарных требованиях (на предприятиях пищевой и химико-фармацевтической промышленности), если освещенность от системы общего освещения 500 лк и менее;
- d) при работе или производственном обучении подростков, если освещенность от системы общего освещения 300 лк и менее;
- e) при отсутствии в помещении естественного света и постоянном пребывании работающих, если освещенность от системы общего освещения 750 лк и менее;
- f) при наблюдении деталей, вращающихся со скоростью, равной или более 500 об/мин, или объектов, движущихся со скоростью, равной или более 1,5 м/мин;
- g) при постоянном поиске объектов различения на поверхности размером 0,1 м² и более;
- h) в помещениях, где более половины работающих старше 40 лет.

При наличии одновременно нескольких признаков нормы освещенности следует повышать не более чем на одну ступень.

7.2.3 В помещениях, где выполняются работы IV – VI разрядов, нормы освещенности следует снижать на одну ступень при кратковременном пребывании людей или при наличии оборудования, не требующего постоянного обслуживания.

7.2.4 При выполнении в помещениях работ I – III, Iva, Ivb, Ivc, Va разрядов следует применять систему комбинированного освещения. Предусматривать систему общего освещения допускается при технической невозможности или нецелесообразности устройства местного освещения, что конкретизируется в отраслевых нормах освещения.

При наличии в одном помещении рабочих и вспомогательных зон следует предусматривать локализованное общее освещение (при любой системе освещения) рабочих зон и менее интенсивное освещение вспомогательных зон, относя их к разряду VIIIa.

7.2.5 Освещенность рабочей поверхности, создаваемая светильниками общего освещения в системе комбинированного, должна составлять не менее 10% нормируемой для комбинированного освещения. При этом освещенность должна быть не менее 200 лк. Создавать освещенность от общего освещения в системе комбинированного более 1200 лк допускается только при наличии обоснований.

В помещениях без естественного света освещенность рабочей поверхности, создаваемую светильниками общего освещения в системе комбинированного, следует повышать на одну ступень.

7.2.6 Равномерность распределения освещенности E_{min}/E_{max} не должна превышать для работ I – III разрядов – 0,7, для работ IV – VII разрядов – 0,8.

Равномерность распределения освещенности E_{min}/E_{max} допускается повышать до 0,3 в тех случаях, когда по условиям технологии светильники общего освещения могут устанавливаться только на площадках, колоннах или стенах помещения.

7.2.7 В производственных помещениях освещенность проходов и участков, где работа не производится, должна составлять не более 25 % нормируемой освещенности, создаваемой светильниками общего освещения, но не менее 100 lx

7.2.8 В цехах с полностью автоматизированным технологическим процессом следует предусматривать освещение для наблюдения за работой оборудования, а также дополнительно включаемые светильники общего и местного освещения для обеспечения необходимой (в соответствии с таблицей 1) освещенности при ремонтно-наладочных работах.

7.2.9 В целях контроля за энергопотреблением устанавливаются требования к максимально допустимой удельной установленной мощности общего искусственного освещения помещений. Удельные установленные мощности общего искусственного освещения в производственных и складских помещениях не должны превышать максимально допустимых величин, приведенных в таблице 15.

7.2.10 Объединенный показатель дискомфорта, регламентируемый для ограничения слепящего действия в осветительных установках должен обеспечиваться у торцевой стены на центральной оси помещения на высоте 1,2 м от пола и не должен превышать значений, указанных в таблице 1. Объединенный показатель дискомфорта не ограничивается для помещений, длина которых не превышает двойной высоты подвеса светильников над полом, а также для помещений с временным пребыванием людей и для площадок, предназначенных для прохода или обслуживания оборудования.

7.2.11 Для местного освещения рабочих мест следует использовать светильники с непросвечивающими отражателями. Светильники должны располагаться таким образом, чтобы их светящие элементы не попадали в поле зрения работающих на освещаемом рабочем месте и на других рабочих местах.

Местное освещение рабочих мест, как правило, должно быть оборудовано регуляторами освещения.

Местное освещение зрительных работ с трехмерными объектами различения следует выполнять:

- при диффузном отражении фона – светильником, отношение наибольшего линейного размера светящей поверхности которого к высоте расположения ее над рабочей поверхностью составляет не более 0,4 при направлении оптической оси в центр рабочей поверхности под углом не менее 30° к вертикали;
- при направленно-рассеянном и смешанном отражении фона – светильником, отношение наименьшего линейного размера светящей поверхности которого к высоте расположения ее над рабочей поверхностью составляет не менее 0,5, а ее яркость – от 2500 до 4000 cd/m.

(Spațiu liber lăsat intenționat)

Таблица 15 - Максимально допустимые удельные установленные мощности искусственного освещения в производственных помещениях

Освещенность на рабочей поверхности, lx	Индекс помещения	Максимально допустимая удельная установленная мощность, W/m ² , не более
1	2	3
750	0,6	30
	0,8	26
	1,25	19
	2,0 и более	15
500	0,6	20
	0,8	17
	1,25	12
	2,0 и более	10
400	0,6	15
	0,8	13
	1,25	10
	2,0 и более	8
300	0,6	12
	0,8	10
	1,25	8
	2,0 и более	6
200	0,6-1,25	9
	1,25-3,0	6
	2,0 и более	5
150	0,6-1,25	7
	1,25-3,0	5
	2,0 и более	4
100	0,6-1,25	5
	1,25-3,0	3
	2,0 и более	2,5

ПРИМЕЧАНИЕ – Значения максимальных удельных мощностей искусственного освещения для помещений других размеров и освещенностей определяются интерполяцией.

7.2.12 Яркость рабочей поверхности не должна превышать значений, указанных в таблице 16.

Таблица 16 - Наибольшая допустимая яркость рабочих поверхностей по условиям отраженной блескости

Площадь рабочей поверхности, м ²	Наибольшая допустимая яркость, cd/m ²
Менее 0,0001	2000
От 0,0001 до 0,001	1500
от 0,001 до 0,01	1000
от 0,01 до 0,1	750
Более 0,1	500

7.2.13 Коэффициент пульсации освещенности на рабочих поверхностях не должен превышать значений, указанных в таблице 1.

Коэффициент пульсации не ограничивается для помещений с периодическим пребыванием людей при отсутствии в них условий для возникновения стробоскопического эффекта. В помещениях, где возможно возникновение стробоскопического эффекта, коэффициент пульсации освещенности должен быть менее 10% за счет применения источников света со специальными устройствами питания (светодиоды постоянного тока, люминесцентные лампы с электронными пускорегулирующими устройствами), включения соседних разрядных источников света в три фазы питающего напряжения.

7.3 Освещение помещений общественных, жилых и вспомогательных зданий

7.3.1 Выбор источников света по цветовым характеристикам для общественных, жилых и вспомогательных помещений следует производить на основании приложения G с учетом п.7.1.3 и 7.1.4.

7.3.2 В целях контроля за энергопотреблением устанавливаются требования к максимально допустимой удельной установленной мощности общего искусственного освещения помещений общественных зданий разрядов А – С.

Удельные установленные мощности общего искусственного освещения не должны превышать максимально допустимых величин, приведенных в таблице 17.

7.3.3 Нормы освещенности, приведенные в таблице 2, следует повышать на одну ступень шкалы освещенности в следующих случаях:

- а) при работах разрядов А–С при специальных повышенных санитарных требованиях (например, в некоторых помещениях общественного питания и торговли);
- б) при отсутствии в помещении с постоянным пребыванием людей естественного света;
- в) при повышенных требованиях к насыщенности помещения светом для зрительных работ разрядов D – F (зрительные и концертные залы, фойе уникальных зданий и т.п.);
- г) при применении системы комбинированного освещения административных зданий (кабинеты, рабочие комнаты, читальные залы, библиотеки);
- д) в помещениях, где более половины работающих старше 40 лет.

7.3.4 Нормы освещенности, приведенные в таблице 2 и приложении G, следует снижать на одну ступень по шкале освещенности для разрядов D–F при использовании источников света улучшенной цветопередачи ($R_a \geq 90$) при условии сохранения нормы по коэффициенту пульсации.

7.3.5 В установках декоративно-художественного освещения помещений общественных зданий с разрядами зрительных работ D–F допускается выбор освещенности в соответствии с архитектурными требованиями, при этом для обеспечения возможности свободного ориентирования в помещении наименьшая освещенность условной горизонтальной поверхности должна быть не менее 100 lx.

В помещениях, где необходимо обеспечить цилиндрическую освещенность, средневзвешенный по поверхности коэффициент отражения стен должен быть не менее 40 %, а потолка – не менее 50 %.

7.3.6 В помещениях общественных зданий, как правило, следует применять систему общего освещения. Допускается применение системы комбинированного освещения в помещениях административных зданий, где выполняется зрительная работа А – С разрядов (например, кабинеты, рабочие комнаты, читальные залы библиотек и архивов и т.п.). При этом нормируемая освещенность на рабочей поверхности повышается согласно п.7.3.3, а освещенность от общего освещения должна составлять не менее 70 % значений по таблице 2.

Таблица 17 — Максимально допустимые удельные установленные мощности искусственного освещения в помещениях общественных зданий

Освещенность на рабочей поверхности, lx	Индекс помещения	Максимально допустимая удельная установленная мощность, W/m ² , не более
1	2	3
500	0,6	23
	0,8	20
	1,25	18
	2,0 и более	15
400	0,6	20
	0,8	16
	1,25	14
	2,0 и более	12

Освещенность на рабочей поверхности, lx	Индекс помещения	Максимально допустимая удельная установленная мощность, W/m ² , не более
300	0,6	18
	0,8	14
	1,25	12
	2,0 и более	10
200	0,6-1,25	14
	1,25-3,0	8
	Более 3	6
150	0,6-1,25	10
	1,25-3,0	8
	Более 3	7
100	0,6-1,25	5
	1,25-3,0	3,5
	Более 3	3

ПРИМЕЧАНИЕ – Значения в таблице 17 приведены с учетом потребления мощности пускорегулирующих устройств, а также устройств управления освещением.

На предприятиях бытового обслуживания в сопутствующих помещениях производственного характера, где выполняются зрительные работы I–IV разрядов (например, помещения ювелирных и граверных работ, ремонта часов, теле- и радиоаппаратуры, калькуляторов и т.д.), следует применять систему комбинированного освещения. Нормируемые освещенности и качественные показатели принимаются по таблице 1.

7.3.7 Объединенный показатель дискомфорта, регламентируемый для ограничения слепящего действия в осветительных установках по таблице 2, должен обеспечиваться у торцевой стены на центральной оси помещения на высоте 1,2 м от пола. Объединенный показатель дискомфорта не ограничивается для помещений, длина которых не превышает двойной высоты установки светильников над полом.

7.3.8 Освещение лестничных клеток жилых зданий высотой более 3 этажей должно иметь автоматическое или дистанционное управление, обеспечивающее отключение части светильников или ламп в ночное время с таким расчетом, чтобы освещенность лестниц была не ниже норм эвакуационного освещения.

7.4 Освещение площадок предприятий и мест производства работ вне зданий

7.4.1 Освещенность рабочих поверхностей мест производства работ, расположенных вне зданий, на эстажерках вне зданий и под навесом, должна приниматься по таблице 18.

Таблица 18 - Освещенность мест производства работ вне зданий

Разряд зрительной работы	Отношение минимального размера объекта различения к расстоянию от этого объекта до глаз работающего	Минимальная освещенность в горизонтальной плоскости, lx	Коэффициент блескости, GR
H1	От 0,0006 до 0,001	500	40
H2	Св. 0,001 до 0,002	300	40
H3	Св. 0,002 до 0,01	200	45
H4	Св. 0,01 до 0,02	150	45
H5	Св. 0,02 до 0,05	100	50
H6	Св. 0,05 до 0,1	50	50
H7	Св. 0,1	30	55
H8	Периодическое наблюдение за ходом производственного процесса	20	55

Разряд зрительной работы	Отношение минимального размера объекта различения к расстоянию от этого объекта до глаз работающего	Минимальная освещенность в горизонтальной плоскости, lx	Коэффициент блескости, GR
H9	Общее наблюдение за ходом производственного процесса	10	55
H10	Общее наблюдение за инженерными коммуникациями	5	55
ПРИМЕЧАНИЕ — При опасности травматизма для работ H4-H10 разрядов освещенность следует принимать по смежному, более высокому разряду.			

7.4.2 Горизонтальную освещенность площадок предприятий в точках ее минимального значения на уровне земли или дорожных покрытий следует принимать по таблице 19.

Таблица 19 - Освещенность территорий предприятий

Освещаемые объекты	Наибольшая интенсивность движения в обоих направлениях, unitä/ora	Минимальная освещенность в горизонтальной плоскости, lx
1	2	3
Проезды	Св. 50 до 150 От 10 до 50 Менее 10	3 2 1
Пожарные проезды, дороги для хозяйственных нужд	—	0,5
Пешеходные и велосипедные дорожки	Св. 100 От 20 до 100 Менее 20	2 1 0,5
Ступени и площадки лестниц и переходных мостиков	—	3
Пешеходные дорожки на площадках и в скверах	—	0,5
Предзаводские участки, не относящиеся к территории города (площадки перед зданиями, подъезды и проходы к зданиям, стоянки тран спорта)	—	2
Железнодорожные пути: стрелочные горловины отдельные стрелочные переводы железнодорожное полотно	-	2 1 0,5
Переходы и переезды	—	6
ПРИМЕЧАНИЕ – для автомобильных дорог, являющихся продолжением городских улиц и имеющих аналогичные покрытия проезжей части и интенсивность движения транспорта, необходимо соблюдать нормы средней яркости покрытий проезжей части, приведенные в таблице 23.		

Наружное освещение должно иметь управление, независимое от управления освещением внутри зданий.

Там, где улицы и дороги в промышленных зонах используются только в короткие промежутки времени (ночью), например, при сменной работе для снижения яркости или освещенности дорожного покрытия после снижения интенсивности движения допустимо применять 2-ламповые светильники с отключением одной из ламп или автоматические регуляторы светового потока ламп.

7.4.3 Для ограничения слепящего действия установок наружного освещения мест производства работ и территорий промышленных предприятий высота установки светильников над уровнем земли должна быть:

- a) для светильников с защитным углом менее 15° - не менее указанной в таблице 20;
- b) для светильников с защитным углом 15° и более – не менее 3,5 м.

Допускается не ограничивать высоту подвеса светильников с защитным углом 15° и более (или с рассеивателями из молочного стекла без отражателей) на площадках для прохода людей или обслуживания технологического (или инженерного) оборудования, а также у входа в здание.

8.4.4 Высота установки светильников рассеянного света должна быть не менее 3 м при световом потоке источника света до 6000 lm и не менее 4 м при световом потоке более 6000 lm.

Таблица 20 - Наименьшая высота установки светильников по условиям ограничения слепящего действия

Светораспределение светильников	Наибольший световой поток ламп в светильниках, установленных на одной опоре, lm	Наименьшая высота установки светильников, m
1	2	3
Полуширокое	Менее 6000	7,0
	От 6000 до 10000	7,5
	Св. 10000 до 20000	8,0
	Св. 20000 до 30000	9,0
	Св. 30000 до 40000	10,0
	Св. 40000	11,5
Широкое	Менее 6000	7,5
	От 6000 до 10000	8,5
	Св. 10000 до 20000	9,5
	Св. 20000 до 30000	10,5
	Св. 30000 до 40000	11,5
	Св. 40000	13,0

7.4.5 Отношение осевой силы света $I_{max}Cd$, одного прибора (прожектора или наклонно расположенного осветительного прибора прожекторного типа) к квадрату высоты установки этих приборов H , м, в зависимости от нормируемой освещенности не должно превышать значений, указанных в таблице 21.

Таблица 21 — Отношение осевой силы света к квадрату высоты установки

Нормируемая освещенность, lx	0,5	1	2	3	5	10	20	30	50
I_{max} / H^2	100	150	250	300	400	700	1400	2100	3500

ПРИМЕЧАНИЕ — При совпадении направлений осевых сил света нескольких световых приборов допустимые значения I_{max} / H^2 каждого прибора определяются путем деления табличного значения на число этих световых приборов.

8 Освещение селитебных зон

8.1 Освещение улиц, дорог и площадей

Классификация улично-дорожной сети городских поселений производится в соответствии с таблицей 22. Значения нормируемых параметров принимаются согласно таблице 23.

Освещение проезжей части участков улиц, дорог и площадей городских поселений со стандартной геометрией с регулярным транспортным движением следует проектировать исходя из норм средней яркости дорожных покрытий L_{med} , слепящего действия и общей и продольной равномерности распределения яркости дорожного покрытия L_{min}/L_{med} и L_{min}/L_{max} .

Освещение проезжей части участков улиц, дорог и площадей городских поселений с нестандартной геометрией с регулярным транспортным движением следует проектировать исходя из норм средней горизонтальной освещенности дорожных покрытий E_{med} , слепящего действия и равномерности распределения освещенности E_{min}/E_{med} .

Таблица 22 - Классификация улично-дорожной сети городских

Категория города		Класс	Основное назначение объекта	Транспортная характеристика	Расчетная скорость	Число полос движения в обоих направлениях	Пропускная способность тыс. ед/час
Магистральные дороги и улицы общегородского значения	За пределами центра города	A1	Автомобильные магистрали, республиканские и транзитные трассы, основные магистрали города	Все виды транспорта, движение непрерывное, пересечения в разных уровнях	100	6—8	Свыше 10
		A2	Прочие республиканские дороги и основные улицы	Все виды транспорта, движение непрерывное и регулируемое, пересечение с магистралями в одном или разных уровнях	80—100	6—8	7—9
	В центре города	A3	Центральные магистрали, связующие улицы с выходом на магистрали А1	Все виды транспорта, кроме грузового, не связанного с обслуживанием центра. Интенсивное пешеходное движение, движение регулируемое, пересечение с магистралями в одном уровне	90	6—8	4—7
		A4	Основные исторические проезды центра, внутренние связи центра	Все виды транспорта, кроме грузового, не связанного с обслуживанием центра. Интенсивное пешеходное движение, движение регулируемое, пересечение с магистралями в одном уровне	80	4—6	3—5
Магистральные и улицы районного значения	За пределами центра города	B1	Основные дороги и улицы города районного значения	Все виды транспорта, движение регулируемое, пересечения в одном уровне	60—70	4—6	3—5
	В центре города	B2	То же	Все виды транспорта, кроме грузового, не связанного с обслуживанием центра, движение регулируемое, пересечения в одном уровне	60	3—6	2—5
Улицы и дороги местного значения	Жилая застройка за пределами центра города	C1	Транспортные и пешеходные связи в пределах жилых районов и выход на магистрали, кроме улиц с непрерывным движением	Легковой, специальный и обслуживающий грузовой транспорт, иногда общественный пассажирский, движение регулируемое, пересечения в одном уровне	60	2—4	1,5—3
	Жилая застройка в центре города	C2	Транспортные и пешеходные связи в жилых микрорайонах, выход на магистрали	Легковой, специальный и обслуживающий грузовой транспорт, движение регулируемое, пересечения в одном уровне	60	2—4	1,5—3
	В городских промышленных, коммунальных и складских зонах	C3	Транспортные связи в пределах производственных и коммунально-складских зон	Все виды транспорта, движение регулируемое, пересечения в одном уровне	60	2-4	0,5—2

Таблица 23 — Нормируемые показатели для улиц и дорог городских поселений с регулярным транспортным движением с асфальтобетонным покрытием

Категория объекта	Класс объекта	Средняя яркость дорожного покрытия L_{med} , cd/m^2 , не менее	Общая Равномерность Распределения яркости дорожного покрытия $L_{мин} / L_{ср}$ не менее	Продольная Равномерность Распределения яркости дорожного покрытия $L_{мин} / L_{ср}$ не менее	Средняя освещенность дорожного покрытия E_{med} , lx , не менее	Равномерность Распределения освещенности дорожного покрытия $E_{мин}$, не менее
1	2	3	4	5	6	7
А	A1	2,0	0,4	0,7	30	0,35
	A2	1,6			20	
	A3	1,4			20	
	A4	1,2			20	
В	B1	1,2	0,4	0,6	20	0,35
	B2	1,0			15	
С	C1	0,8	0,4	0,5	15	0,25
	C2	0,6	0,4	0,5	10	
	C3	0,4	0,35	0,4	6	

ПРИМЕЧАНИЯ - 1 Средняя яркость покрытия скоростных дорог независимо от интенсивности движения транспорта принимается 2,0 cd/m^2 в черте города и 1,6 cd/m^2 вне городов на основных подъездах к аэропортам, речным и морским портам.

ПРИМЕЧАНИЯ - 2 Средняя яркость или средняя освещенность покрытия проезжей части в границах транспортного пересечения в двух и более уровнях на всех пересекающихся магистралях должна быть как на основной из них, так и на съездах и ответвлениях не менее 1,2 cd/m^2 , или 20 lx .

ПРИМЕЧАНИЯ - 3 Освещение проезжей части улиц, дорог и площадей с покрытием из брусчатки, гранитных плит и других материалов регламентируется величиной средней горизонтальной освещенности.

ПРИМЕЧАНИЯ - 4 Яркость и освещенность улиц местного значения, примыкающих к скоростным дорогам и магистральным улицам, должны быть не менее одной трети яркости и освещенности скоростной дороги или магистральной улицы на расстоянии не менее 100 м от линии примыкания.

8.1.1 Нормы освещения разрешается увеличивать по согласованию с администрацией города на 0,2 cd/m^2 (или на 5 lx) для осветительных установок улиц, дорог и площадей категорий А (за исключением класса А1) и В, а также и вне города на подъездах к аэропортам, вокзалам, гипер- и супермаркетам.

8.1.2 Средняя яркость или средняя освещенность покрытия проезжей части в границах транспортного пересечения в двух и более уровнях на всех пересекающихся магистралях должна быть как на основной из них, а на съездах и ответвлениях – не менее 1,2 cd/m^2 , или на 15 lx .

8.1.3 На улицах, дорогах и транспортных зонах площадей пороговое приращение яркости T_l не должно превышать значений: 10 % при нормируемой яркости дорожного покрытия в диапазоне 1,2-2,0 cd/m^2 и 15% в диапазоне 0,4 – 1,0 cd/m^2 соответственно.

На улицах, дорогах и транспортных зонах площадей, где нормируется освещенность, требуется ограничить предельную силу света светильников в установке в направлении водителей под углами 80° и 90° от вертикали соответственно значениями 30 и 10 cd на 1000 lm суммарного светового потока ламп в светильнике.

8.1.4 Высота размещения световых приборов на улицах, дорогах и площадях с трамвайным и троллейбусным движением должна приниматься согласно Правил устройства сетей уличного освещения HANRE 498/2024 [1], СНИП 2.05.09 [7].

8.1.5 При использовании для освещения больших площадей и транспортных развязок, в том числе и в нескольких уровнях, опор высотой 20 м и более устанавливаемые на них световые приборы должны обеспечивать максимум силы света под углом не более 65° от вертикали, при этом сила света под углами 80°, 85°, 90° в рабочем положении не должна превышать соответственно 50, 30 и 10 cd на 1000 lm суммарного светового потока ламп в светильнике. Высота расположения светильников над дорожным покрытием проезжей части верхнего уровня транспортного пересечения должна быть не менее 10 м.

8.1.6 Норма средней горизонтальной освещенности и равномерности освещенности трамвайных путей, расположенных на проезжей части улиц, должна соответствовать норме освещения улицы согласно таблице 15. Средняя горизонтальная освещенность обособленного трамвайного пути должна быть 10 lx.

8.1.7 Минимальная высота установки светильников в парапетах мостов и путеводов и других объектов не ограничивается при условии обеспечения защитного угла не менее 10° и исключения возможности доступа к лампам и пускорегулирующим аппаратам без применения специального инструмента.

8.1.8 Допускается в ночное время снижать уровень наружного освещения городских улиц, дорог и площадей при нормируемой средней яркости более 0,8 cd/m² или средней освещенности более 15 lx:

- на 30 % при уменьшении интенсивности движения до 1/3 максимальной величины;
- на 50 % при уменьшении интенсивности движения до 1/5 максимальной величины.

8.1.9 Не допускается в ночное время частичное отключение светильников при однорядном их расположении и установке по одному светильнику на опоре, а также на пешеходных мостиках, автостоянках, пешеходных аллеях и дорогах, внутренних, служебно-хозяйственных и пожарных проездах, а также на улицах и дорогах сельских поселений.

8.1.10 Для надежной ориентации водителей и пешеходов светильники должны располагаться таким образом, чтобы образуемая ими линия ясно и однозначно указывала на направление дороги.

8.1.11 Среднюю горизонтальную освещенность на уровне покрытия улиц, дорог, проездов и площадей сельских поселений следует принимать по таблице 24.

Таблица 24 – Нормируемые показатели для улиц и дорог сельских поселений

Освещаемые объекты	Средняя горизонтальная освещенность, lx
1. Главные улицы, площади общественных и торговых центров	10
2. Улицы в жилой застройке:	
- основные	6
- второстепенные	4
3. Поселковые дороги, проезды на территории садовых товариществ и дачных кооперативов	2

8.1.12 На подъездах к местам заправки и хранения транспорта, а также на открытых автостоянках на улицах нормы средней горизонтальной освещенности должны соответствовать требованиям таблицы 25.

(Spațiu liber lăsat intenționat)

Таблица 25 – Освещение автозаправочных станций и стоянок

Освещаемые объекты	Средняя горизонтальная освещенность, lx
Автозаправочные станции	
1.Подъездные пути с улиц и дорог: Категорий А и В	15
Категории С	10
2.Места заправки и слива нефтепродуктов	20
3.Остальная территория, имеющая проезжую часть	10
Стоянки, площадки для хранения подвижного состава	
Открытые стоянки на улицах всех категорий, а также платные вне улиц, открытые стоянки в микрорайонах, проезды между рядами гаражей боксового типа.	6

8.1.13 Световые приборы, установленные на территории АЗС и автостоянок, прилегающих к улицам и дорогам с регулярным транспортным движением, должны иметь ограничение по силе света 30 cd на 1000 lm суммарного светового потока ламп в светильнике в направлениях, при которых эти приборы видимы водителями проезжающего по этим улицам транспорта. Для освещения указанных объектов не допускается применять прожекторы, расположенные на крышах и навесах и направленные в сторону улицы или дороги.

8.1.14 Освещение населенных пунктов светодиодными светильниками с солнечными батареями будет регламентироваться специальными правилами.

8.2 Освещение пешеходных переходов

8.2.1 Освещение наземных пешеходных переходов должно обеспечивать людям безопасное пересечение проезжей части и возможность видеть препятствия и дефекты дорожного покрытия. Для предупреждения водителей и пешеходов рекомендуется использовать в зоне перехода освещение другого цвета.

8.2.2 На пешеходных переходах в одном уровне с проезжей частью улиц и дорог категорий А и В следует предусматривать повышение уровня освещения не менее чем в 1,5 раза по сравнению с нормой освещения пересекаемой проезжей части. Увеличение уровня освещения достигается за счет уменьшения шага опор, установки дополнительных или более мощных осветительных приборов, использования осветленного покрытия на переходе и т.п.

8.2.3 Значения средней горизонтальной освещенности E_{med} для подземных и наземных пешеходных переходов приведены в таблице 26.

Равномерность распределения освещенности, определяемая отношением E_{min}/E_{med} , на уровне покрытия подземных и наземных переходов должна быть не менее 0,3.

В подземных и наземных пешеходных переходах должны использоваться светильники с защитным углом не менее 15° или с диффузными и призматическими рассеивателями.

Таблица 26 – Значения средней горизонтальной освещенности для подземных и наземных пешеходных переходов

Объект	E_{med} , lx, не менее
Подземные пешеходные тоннели и переходы:	
проходы	75
Лестницы и пандусы	40
Открытые пешеходные мостики	10
Наземные пешеходные переходы с прозрачными стенами и потолком или застекленными стеновыми проемами:	
Проходы	75
Лестничные сходы, съезды и смотровые площадки	50

8.3 Освещение автотранспортных тоннелей

8.3.1 Транспортные зоны (проезжая часть), служебно-технические и вспомогательные помещения тоннеля должны иметь искусственное рабочее и аварийное освещение, включающее эвакуационное и резервное освещение

8.3.2 Рабочее освещение транспортной зоны тоннеля должно предусматривать дневной и ночной режимы.

8.3.3 Необходимость освещения в дневном режиме коротких тоннелей (до 125 м) определяется в соответствии с таблицей 27.

Таблица 27 - Освещение коротких тоннелей в дневном режиме

Длина тоннеля, м	Радиус кривой въездного пути участка в плане	Освещение в дневном режиме
До 25	Любой	Не требуется
От 25 до 75	350 м и более	
от 75 до 125	Менее 350 м	50% нормируемой освещенности
	350 м и более	
Более 125	Менее 350 м	В полном объеме
	Любой	

8.3.4 В зависимости от характера движения (одностороннее или двустороннее) и интенсивности транспортного потока тоннели подразделяются на три класса по освещению в соответствии с таблицей 28.

Таблица 28 - Классификация тоннелей по освещению

Движение	Одностороннее			Двустороннее		
	Интенсивность движения на одну полосу, unită/ora	Менее 500	500-1500	Более 500	Менее 100	100-400
Класс тоннеля	1	2	3	1	2	3

ПРИМЕЧАНИЕ — При наличии факторов, ухудшающих условия безопасности или комфортности движения в тоннеле (например, боковых въездов и выездов), класс тоннеля может быть повышен на одну ступень, за исключением класса 3.

8.3.5 В дневном режиме следует выделять четыре яркостные зоны тоннеля: пороговую, переходную, внутреннюю и выездную. Кроме того, перед въездным порталом выделяется подъездная зона. Зоны тоннеля приведены в приложении D.

8.3.6 Длину пороговой зоны следует принимать равной расстоянию безопасного торможения, определяемому дистанцией остановки согласно таблице 29.

Таблица 29 – Расстояние безопасного торможения

Показатель	Проектная скорость движения, км/час				
	40	60	80	100	120
Расстояние безопасного торможения, м	25	55	100	155	220

8.3.7 Отношение средней яркости дорожного покрытия L_{th} в первой половине пороговой зоны тоннеля к яркости адаптации в подъездной зоне тоннеля L_{20} , определяемой в соответствии с приложением D, должно быть не менее величин, указанных в таблице 28. Средняя яркость дорожного покрытия L_{th} на первой половине пороговой зоны тоннеля должна оставаться постоянной, а затем линейно спадать до 40 % начального значения к концу этой зоны.

В тоннелях, имеющих при въезде участки с открытыми проемами в стенах или солнцезащитные экраны перед въездным порталом, пороговая зона отсчитывается от начала этих участков. В этом случае распределение яркости в пороговой зоне определяется с учетом действия дневного света и должно иметь характер такой же, как и при искусственном освещении.

8.3.8 В переходной зоне тоннеля продольное распределение яркости дорожного покрытия при удалении от пороговой зоны должно носить плавно спадающий характер, при этом отношение средней яркости в переходной зоне тоннеля L_{tr} к средней яркости в первой половине пороговой зоны тоннеля L_{th} не должно быть ниже значений, описываемых кривой спада яркости для переходной зоны, приведенной в приложении D.

Допускается ступенчатый спад средней яркости в переходной зоне тоннеля L_{tr} , но при этом каждая ступень должна быть не ниже кривой спада яркости переходной зоны, а перепады яркости при переходе от ступени к ступени не должны превышать отношения 1:3.

Конец переходной зоны определяется местом, где яркость переходной зоны тоннеля L_{tr} спадает до трехкратной величины средней яркости внутренней зоны тоннеля L_{in} .

8.3.9 Рекомендуется предусматривать автоматическое регулирование дневного режима освещения пороговой и переходной зон тоннеля в зависимости от уровня яркости адаптации в подъездной зоне L_{20} в данный момент времени, обеспечивая при этом нормируемое значение отношения L_{tr}/L_{20} в соответствии с таблицей 30.

Таблица 30 – Нормируемые значения отношения средней яркости дорожного покрытия пороговой зоны тоннеля к яркости адаптации в подъездной зоне L_{th}/L_{20} , %

Класс тоннеля	Расстояние безопасного торможения DFS (РБТ), м					
	60 и менее	80	100	120	140	160 и более
3	4,0	4,5	5,0	5,6	6,3	7,0
2	3,0	3,5	4,0	4,4	4,7	5,0
1	2,0	2,5	3,0	3,4	3,7	4,0

ПРИМЕЧАНИЕ - Для боковых въездов в тоннель при РБТ менее 55 м применяется норма $L_{th}/L_{20} = 1,5\%$.

8.3.10 В тоннелях с двусторонним движением пороговую и переходную зоны следует устраивать со стороны каждого портала.

8.3.11 Во внутренней зоне минимально допустимые величины средней яркости дорожного покрытия внутренней зоны тоннеля L_{in} должны соответствовать данным таблицы 31.

Таблица 31 – Нормируемые значения средней яркости дорожного покрытия внутренней зоны L_{in} cd/m²

Класс тоннеля	Расстояние безопасного торможения DFS (РБТ), м					
	60 и менее	80	100	120	140	160 и более
3	2,0	3,0	4,0	4,8	5,4	6,0
2	1,5	1,7	2,0	2,5	3,2	4,0
1	0,6	0,6	0,6	0,8	1,2	1,5

8.3.12 Для тоннелей класса 3 следует, начиная с расстояния безопасного торможения перед выездным порталом, устраивать выездную зону, в которой средняя яркость дорожного покрытия выездной зоны тоннеля L_{ex} растет линейно, достигая за 20 м до выездного портала пятикратного значения средней яркости внутренней зоны тоннеля L_{in} . Для тоннелей классов 1 и 2 выездная зона может не создаваться.

8.3.13 Ночной режим освещения следует предусматривать независимо от длины тоннеля. При этом средняя яркость дорожного покрытия по всей длине тоннеля должна быть постоянна и не ниже средней яркости участков улицы или дороги, примыкающих к въездному и выездному порталам. Рекомендуется, чтобы средняя яркость дорожного покрытия тоннелей класса 3 была не менее 2 cd/m², а класса 2 – не менее 1 cd/m².

На протяжении расстояния безопасного торможения перед въездным порталом следует обеспечить повышенную не менее чем на 30 % среднюю яркость дорожного покрытия по сравнению с соответствующей яркостью улицы, ведущей к тоннелю.

При наличии примыкающего к въездному portalу участка, перекрытого солнцезащитным экраном, ночной режим освещения этого участка должен быть аналогичен режиму, принятому для всего тоннеля.

8.3.14 Переключение освещения с ночного режима на дневной и обратно следует проводить соответственно при повышении или спаде естественной горизонтальной освещенности вблизи въездного portalа до 100 lx.

8.3.15 Во всех яркостных зонах отношение средней яркости нижней части стен тоннеля до уровня 2 м над полотном дороги к средней яркости дорожного покрытия ближайшей к стене полосы движения должно быть не менее 0,6 для классов 3 и 2. Для тоннелей класса 1 рекомендуется, чтобы аналогичное отношение освещенностей было не менее 0,25.

8.3.16 На участках с постоянным уровнем средней яркости дорожного покрытия (первая половина пороговой и вся внутренняя зоны в дневном режиме, а также весь тоннель в ночном режиме) должны быть обеспечены показатели равномерности яркости дорожного покрытия не ниже значений, приведенных в таблице 32.

Таблица 32 – Нормируемые значения показателей равномерности яркости дорожного покрытия

Класс тоннеля	Отношение минимальной яркости к средней по всей ширине проезжей части	Отношение минимальной яркости к максимальной по оси полосы движения*
3	0,4	0,6
2	0,4	0,5
1	0,35	0,4

* Нормативное значение должно быть обеспечено для каждой полосы движения.

Для нижней части стен (до 2 м над дорожным покрытием) тех же участков отношение минимальной яркости к средней должно быть не ниже 0,35.

8.3.17 Приращение пороговой разности яркостей Tl за счет слепящего действия светильников для пороговой и внутренней зон тоннелей в дневном режиме и всего тоннеля в ночном режиме не должно превышать 15%.

8.3.18 Для предотвращения раздражающего монотонного мелькания ярких частей светильников (фликер-эффекта в автотранспортном тоннеле) шаг между светильниками в ряду должен быть не менее значений, указанных в таблице 33. Это требование должно выполняться во внутренней зоне в дневном режиме и по всей длине тоннеля в ночном режиме при продолжительности проезда по таким участкам более 20 с.

Таблица 33 – Минимально допустимый шаг между светильниками для предотвращения фликер-эффекта в автотранспортном тоннеле

Показатель	Скорость движения, км/ч			
	60	80	100	120
Шаг между светильниками, м	6,7	8,9	11,1	13,3

8.3.19 При использовании натриевых ламп расстояние между светильниками с этими лампами и желтыми сигнальными огнями (светофорами) должно быть либо не менее одного метра по горизонтали в плоскости, перпендикулярной направлению движения, либо не менее одного градуса при наблюдении с расстояния, равного половине расстояния безопасного торможения.

8.3.20 Для рабочего освещения транспортной зоны следует применять, как правило, специальные тоннельные светильники со светораспределением, соответствующим выбранной системе освещения. Для внутренней и выездной зон рекомендуется применять симметричную систему освещения, для пороговой и переходной зон – встречную систему.

8.3.21 Светильники наиболее целесообразно располагать на потолке над проезжей частью в один или несколько рядов в зависимости от ее ширины и уровня нормируемой средней яркости дорожного полотна и стен, при этом габариты светильников по высоте не должны выходить за установленные для данного тоннеля пределы. Для тоннелей с числом полос не более двух допускается боковое размещение светильников (на стенах или в углах между стеной и потолком), при этом высота установки светильников должна быть не ниже 4 м относительно дорожного полотна.

8.3.22 Аварийное освещение тоннелей следует проектировать в соответствии с 8.10.

8.3.23 При проектировании рабочего и аварийного освещения притоннельных сооружений, служебно-технических и вспомогательных помещений тоннеля (диспетчерские, венткамеры и др.) следует руководствоваться общими требованиями к освещению производственных помещений.

8.4 Освещение пешеходных пространств

8.4.1 Освещение пешеходных пространств следует проектировать исходя из нормы средней горизонтальной освещенности E_{med} и отношения минимальной освещенности к средней E_{min}/E_{med} . Основные объекты пешеходных пространств классифицируются и нормируются в соответствии с таблицей 34.

8.4.2 На главных пешеходных улицах исторической части города дополнительно нормируется полуцилиндрическая освещенность по направлению преимущественного движения, среднее значение которой должно быть не менее 6 lx, а минимальное – не менее 2 lx.

8.4.3 Средняя освещенность покрытий тротуаров, примыкающих к проезжей части улиц, дорог и площадей, должна быть не менее половины средней освещенности покрытия проезжей части этих улиц, дорог и площадей, установленной в таблице 23.

Значение равномерности освещенности покрытия тротуара E_{min}/E_{med} должно быть не менее 0,3.

8.4.4 Слепящее действие световых приборов для пешеходных пространств, согласно [4], регламентируется отношением $I_{85}/A^{0,5}$, где I_{85} – сила света светильника под углом 85° к вертикали, максимальная по всем азимутальным углам; A – площадь проекции светящей поверхности светильника на вертикальную плоскость, перпендикулярную горизонтальному направлению, лежащему в одной вертикальной плоскости с направлением силы света I_{85} , м². Указанное отношение в зависимости от высоты установки светильников не должно превышать следующих значений: 4000 – при высоте 4,5 м и ниже; 5500 – при высоте от 4,5 до 6 м; 7000 – при высоте выше 6 м.

Таблица 34 – Классификация и нормируемые показатели для пешеходных пространств

Класс объекта по освещению	Наименование объекта	Нормируемые показатели	
		E_{med} , lx, не менее	E_{min}/E_{med} , не менее
1	2	3	4
11	Площадки перед входами культурно-массовых, спортивных, развлекательных и торговых объектов	20	0,3
12	Главные пешеходные улицы исторической части города и основных общественных центров административных округов, непроезжие и предзаводские площади, посадочные площадки общественного транспорта, детские площадки и места отдыха во дворах.	10	0,3
13	Пешеходные улицы; главные и вспомогательные входы парков, санаториев, выставок и стадионов	6	0,2
14	Тротуары, отделенные от проезжей части дорог и улиц; основные проезды микрорайонов, подъезды, подходы и центральные аллеи детских, учебных и лечебно-оздоровительных учреждений.	4	0,2

Класс объекта по освещению	Наименование объекта	Нормируемые показатели	
		E_{med} , lx, не менее	E_{min}/E_{med} , не менее
1	2	3	4
15	Второстепенные проезды, дворы и хозяйственные площадки на территориях микрорайонов, боковые аллеи и вспомогательные входы общегородских парков и центральные аллеи парков административных округов	2	0,1
16	Боковые аллеи и вспомогательные входы парков административных округов	1	0,1

8.4.5 На территории открытых рынков и торговых ярмарок средняя горизонтальная освещенность площадок, проездов, проходов между рядами павильонов, палаток, контейнеров и др. должна быть не менее 10 lx вне зависимости от их категории и занимаемой площади.

Отношение вертикальной освещенности к горизонтальной должно быть не менее 1:2. При этом вертикальная освещенность определяется в поперечной плоскости к оси проезда на высоте 1,5 м; горизонтальная освещенность – на уровне покрытия.

После закрытия рынка или торговой ярмарки допускается снижать уровень средней горизонтальной освещенности до 4 lx. При этом минимальная освещенность не должна быть менее 2 lx.

8.4.6 На главных пешеходных улицах исторической части города дополнительно нормируется полуцилиндрическая освещенность по направлению преимущественного движения, среднее значение которой должно быть не менее 6 lx, а минимальное – не менее 2 lx.

8.5 Освещение территорий жилых районов

8.5.1 Внутри жилых кварталов уровни и равномерность освещения улиц местного значения следует проектировать исходя из соответствующих норм освещения улиц классов С1 и С2 согласно таблице 22, а проездов и пешеходных трасс – пешеходных пространств классов I4 и I5 согласно таблице 34.

Слепящее действие световых приборов для проездов и пешеходных зон внутри жилых кварталов регламентируется согласно п.8.4.4

8.5.2 Уровни суммарной вертикальной освещенности на окнах жилых зданий, создаваемые всеми видами установок наружного освещения, включая уличное, архитектурное, рекламное и витринное, не должны превышать значений, приведенных в таблице 35.

Таблица 35 – Нормируемое значение вертикальной освещенности на окнах жилых зданий

Нормируемый показатель освещения проезжей части		Вертикальная освещенность на окнах жилых зданий, lx, не более
Средняя яркость, cd/m ²	Средняя освещенность, lx	
0,4	6	7
0,6-1,0	15-20	10
1,2-2,0	20-30	20

8.5.3 На пешеходных улицах вне общественного центра, на внутридворовых территориях, а также на любых улицах, прилегающих к спальным корпусам больниц и лечебно-курортных учреждений, вертикальная освещенность на окнах квартир жилых зданий и палат спальных корпусов не должна превышать 5 lx.

8.5.4 В целях ограничения засветки окон следует применять светильники с ограниченными значениями силы света в направлении окон или светильники с экранирующими решеткам.

8.5.5 В проектах наружного освещения необходимо предусматривать освещение подъездов к противопожарным водосточникам, если они расположены на неосвещенных частях проездов. Средняя горизонтальная освещенность этих подъездов должна быть 2 lx.

8.5.6 Над каждым входом в здание или рядом с ним должны быть установлены светильники, обеспечивающие уровни средней горизонтальной освещенности не менее, lx:

- на площадке основного входа – 6;
- запасного или технического входа – 4;
- на пешеходной дорожке длиной 4 м у основного входа в здание – 4.

8.6 Наружное архитектурное освещение зданий и сооружений

8.6.1 Наружное архитектурное освещение должно обеспечивать в вечернее время хорошую видимость и выразительность наиболее важных объектов и повышать комфортность световой среды города. Установки архитектурного освещения не должны производить слепящего действия на водителей транспорта и пешеходов.

8.6.2 Яркость фасадов зданий, сооружений, монументов и элементов ландшафтной архитектуры в зависимости от их значимости, места расположения и преобладающих условий их зрительного восприятия в городе следует принимать по таблице 36.

8.6.3 При проектировании установок архитектурного освещения расчетные коэффициенты отражения поверхностей фасадов освещаемых объектов принимаются по данным натурных измерений или по таблице 37.

Таблица 36 – Нормы наружного архитектурного освещения городских объектов

Категория городского пространства	Место расположения объекта освещения	Освещаемый объект	Заливающее освещение, средняя яркость фасада L_f , cd/m ²	Заливающее и акцентирующее освещение, средняя яркость акцентируемого светом элемента L_e , cd/m ²	Локальное освещение, средняя яркость L , cd/m ²
1	2	3	4	5	6
А	Площади столичного центра, зоны общего-родских доминант	Памятники архитектуры национального значения, крупные общественные здания, монументы и доминантные объекты	10	30	10
	Магистральные улицы и площади общегородского значения	Памятники архитектуры, истории и культуры, здания, сооружения и монументы городского значения	8	25	8
	Парки, сады, бульвары, скверы и пешеходные улицы общегородского значения	Достопримечательные здания, сооружения, памятники и монументы, уникальные элементы ландшафта	5	15	5
В	Площади окружных и районных общественных центров	Памятники и монументы, здания и сооружения окружного и районного значения	7	20	8
	Магистральные улицы и площади окружного и районного значения	То же	5	15	5

Категория городского пространства	Место расположения объекта освещения	Освещаемый объект	Заливающее освещение, средняя яркость фасада L_f , cd/m ²	Заливающее и акцентирующее освещение, средняя яркость акцентируемого светом элемента L_e , cd/m ²	Локальное освещение, средняя яркость L , cd/m ²
	Парки, сады, скверы, бульвары и пешеходные улицы окружного и районного значения	То же и характерные элементы ландшафта	3	10	3
С	Улицы и площади, пешеходные дороги местного значения	Памятники и монументы, достопримечательные здания и сооружения	5	10	3
	Сады, скверы, бульвары местного значения	То же и характерные элементы ландшафта	3	8	3
ПРИМЕЧАНИЯ - 1 Яркость доминантных объектов, обозреваемых с расстояния более 300 м, допускается увеличить до 50 %. ПРИМЕЧАНИЯ - 2 При расположении объекта освещения в окружении неосвещенного пространства норму яркости, приведенную в настоящей таблице, допускается уменьшать до 50%					

Таблица 37 – Расчетные характеристики отделочных материалов зданий, сооружений, монументов, и зеленых насаждений, применяемые при проектировании наружного архитектурного освещения

Материалы поверхности или цвет фасада	Коэффициент отражения материала поверхности
Белый: белые атмосферостойкие фасадные краски, белый керамогранит, белый мрамор и т.п.	0,7
Очень светлый: очень светлые фасадные краски, белый силикатный кирпич, светло-серый бетон, мрамор, белый камень (известняк, доломит, песчаник), бетон и декоративные штукатурки на белом цементе и светлых заполнителях, очень светлый керамогранит, керамическая плитка, ракушечник и т.п.	0,6
Светлый: светлые фасадные краски, мрамор, камень (туф, песчаник, известняк), бетон, светлые цветные штукатурки, керамический кирпич, светлый керамогранит, светлые породы мрамора, блоки, плитка, дерево (доски) и т.п.	0,5
Средне-светлый: серый офактуренный бетон, цветные фасадные краски, светлое дерево, серый силикатный кирпич, цветной керамогранит и т.п.	0,4
Темный: темные фасадные краски, мрамор, гранит, глиняный кирпич, силикатный кирпич, темный керамогранит, декоративные штукатурки и керамические плитки, потемневшее дерево, медь и т.п.	0,3
Очень темный: очень темные краски, мрамор, гранит, керамогранит и т.п.	0,2
Черный: черные краски, камень (мрамор, базальт, гранит), чугун, платинированная бронза, декоративные штукатурки и т.п.	0,15

8.6.4 При равномерном заливающем освещении фасада отношение максимальной освещенности к минимальной должно быть не более 3:1, а на рельефных и многоцветных фасадах до 5:1. При этом максимальная освещенность должна создаваться на основных композиционно-пластических элементах.

8.6.5 При неравномерном заливающим освещении фасада соотношение максимальной и минимальной освещенности в пределах освещаемой зоны принимается не менее 10:1 и не более 30:1, при этом максимальная освещенность создается на акцентируемом светом элементе.

8.6.6 При проектировании световых архитектурных ансамблей по таблице 36 выбирается яркость главного фасада доминирующего объекта. Средние яркости освещаемых фасадов соподчиненных объектов единого ансамбля должны быть, как правило, снижены не менее чем на две ступени.

8.6.7 Объемные монументы, памятники, малые архитектурные формы, имеющие многосторонний обзор, следует освещать с двух-трех сторон с четко выраженным основным направлением светового потока, определяющим расчетную плоскость, которая композиционно должна быть связана с главным направлением восприятия объекта.

8.6.8 В установках архитектурного освещения следует использовать светильники с разрядными источниками света и светодиодами. При локальной подсветке допустимо использование источников хроматического излучения.

8.6.9 Для освещения объектов, имеющих «холодные» цветовые оттенки поверхностей, и зеленых насаждений следует применять источники света с цветовой температурой выше 4000К. Для освещения объектов, окрашенных в «теплые» цвета, применяются источники света с цветовой температурой до 3500 К. При освещении полихромных объектов, в особенности декоративно-изобразительных элементов на фасадах (мозаичные и живописные панно и фризy, изразцы, цветные рельефы и скульптуры, сграффито и т.п.), следует применять источники белого света с общим индексом цветопередачи R_a не менее 80. При художественно-декоративном освещении объектов ландшафтной архитектуры допускается применение источников цветного света.

8.6.10 Приборы архитектурного освещения должны располагаться таким образом, чтобы их выходные отверстия не могли оказаться в поле центрального зрения водителей и пешеходов в главных направлениях движения или экранировались светозащитными устройствами.

8.6.11 Коэффициент запаса при проектировании установок архитектурного освещения должен приниматься в зависимости от ориентации светового отверстия осветительного прибора и используемого в нем источника света: $K_r = 1,5$, если стекло прибора ориентировано вертикально или в нижнюю полусферу (в пределах угла $90^\circ - 270^\circ$) и $K_r = 1,7$ при ориентации стекла в верхнюю полусферу.

8.7 Витринное освещение

8.7.1 Средняя освещенность в вертикальной плоскости при общем освещении витрины на высоте 1,5 м от уровня тротуара должна соответствовать таблице 38. Освещенность акцентирующего освещения в сумме с общим не должна превышать величин, приведенных в таблице 38.

Таблица 38 - Суммарная освещенность в вертикальной плоскости (общее и акцентирующее освещение), lx

Категория улицы, площади	Средняя освещенность в вертикальной плоскости, лк	Суммарная освещенность в вертикальной плоскости (общее и акцентирующее освещение), lx, не более
А	300	1000
В	200	750
С	100	500

ПРИМЕЧАНИЯ - 1 Площадь акцентирующего освещения должна составлять не более 20 % площади витрины.

ПРИМЕЧАНИЯ - 2 Для витрин, в которых выставлены преимущественно темные товары, уровень освещенности может быть повышен на одну ступень по шкале освещенности, для витрин со светлым товаром освещенность может быть снижена на одну ступень

8.7.2 При освещении витрин следует применять осветительные приборы с разрядными источниками света и светодиодами. Источники света выбираются с учетом требований к цветоразличению по таблице 39.

Таблица 39 – Рекомендуемые источники света для освещения витрин

Вид товара	Цветовые характеристики источника света	
	T_c, K	R_a
Ткани, галантерея, парфюмерия, игрушки, книги, обувь, головные уборы, меха	2800-5000	80 и более
Электротовары, посудохозяйственные, канцтовары, бакалея, хлеб	2800-3200	70 »
Мясные, молочные, гастрономические продукты, овощи, фрукты, кондитерские изделия	2800-3500	80 »
Рыбные продукты	4000-6500	80 »

8.7.3 Осветительные приборы должны быть установлены таким образом, чтобы их выходные отверстия или отраженные от выставленных товаров блики не попали в центральное поле зрения водителей и пешеходов, находящихся на расстоянии не менее 1 м от стекла витрины.

8.8 Рекламное освещение

8.8.1 Рекомендуемая и наибольшая допустимая средняя яркость, а также максимально допустимая яркость отдельных участков рекламных панелей и щитов в зависимости от их площади и расположения относительно глаз водителей приведены в таблице 40. Максимальная яркость определяется как габаритная для наиболее ярких участков площадью 0,2×0,2 м как в рекламных панелях, в которых источники света расположены внутри в ограждении из светорассеивающих материалов, так и в рекламных щитах, освещаемых снаружи световыми приборами.

Таблица 40 – Допустимая яркость панелей

Расположение рекламной панели или щита	Площадь объекта S, m^2	Высота установки объекта h^*, m	Яркость рекламной панели или щита, cd/m^2 , при категории улицы								
			А			В			С		
			средняя		максимальная**	средняя		максимальная**	средняя		максимальная**
			рекомендуемая	наибольшая допустимая		рекомендуемая	наибольшая допустимая		рекомендуемая	наибольшая допустимая	
1	2	3	4	5	6	7	8	9	10	11	12
Поперек оси улицы: вне проезжей части при площади S объекта, m^2 , и его высоте h , м, над проезжей частью	$S \leq 2$	$< 2^{***}$	75	150	1000	50	125	750	30	100	500
		$\geq 3,5$	100	250	1500	75	200	1000			
	$2 < S \leq 6$	$\geq 3,5$	75	200	1000	50	125	750			
	$6 < S \leq 12$		75	150	1000	50	85	750			
	$S > 12$		75	125	750	50	75	500			
Любая	> 5	75	125	500	50	100	400				

Расположен ие рекламной панели или щита	Площадь объ-екта S, м ²	Высота уста-новки объекта h*, м	Яркость рекламной панели или щита, cd/m ² , при категории улицы								
			А			В			С		
			средняя		максимальная**	средняя		максимальная**	средняя		максимальная**
			рекоменду- емая	наибольшая допустимая		рекоменду- емая	наибольшая допустимая		рекоменду- емая	наибольшая допустимая	
1	2	3	4	5	6	7	8	9	10	11	12
Вдоль оси улицы, а также на фасаде или кровле здания при любой ориентации рекламного объекта	»	>3	200	500	3000	150	400	2500	100	300	750
ПРИМЕЧАНИЯ * Высота отсчитывается от уровня проезжей части до нижней кромки рекламного объекта. ПРИМЕЧАНИЯ ** Максимальная яркость в наиболее ярком месте объекта определяется как габаритная для участка площадью 0,2 × 0,2 м. ПРИМЕЧАНИЯ *** При установке рекламных объектов на высоте менее 2 м расстояние от бордюра до ближней боковой кромки объекта должно быть более 2 м.											

8.8.2 Уровень суммарной засветки окон жилых зданий и палат лечебных зданий световыми приборами архитектурного, рекламного и наружного освещения не должны быть выше величин средней вертикальной освещенности, указанных в п.8.5.5.

8.8.3 Размещение динамичных рекламных световых установок допускается при отсутствии прямой видимости их воздействия в точке, расположенной на расстоянии 1 м от геометрического центра окон жилых зданий, палат лечебных учреждений, палат и спальных комнат объектов социального обеспечения.

Угловой размер динамичной рекламной установки, видимой из точки, расположенной на расстоянии 1 м от геометрического центра окон жилых зданий, палат лечебных учреждений, палат и спальных комнат объектов социального обеспечения, не должен превышать 2°.

В дневное время суток яркость рекламных видеозэкранов не ограничивается. В темное время суток максимально допустимая яркость рекламных видеозэкранов не должна превышать 3000 кд/м².

8.9 Аварийное освещение

8.9.1 Аварийное освещение классифицируется, см.таблица 41, следующим образом:

а) резервное освещение для продолжения работы - предусмотрено для продолжения нормальной деятельности без существенных изменений;

б) локальное освещение — предназначено для защиты жильцов, которые могут временно оставаться в здании в случае отключения электроэнергии, а также для отдельных локальных зон;

с) освещение безопасности, которое состоит из:

1. эвакуационное освещение зданий — предназначено для обеспечения идентификации и безопасного использования путей эвакуации;

2. антипаническое освещение — предназначено для предотвращения паники или снижения вероятности ее возникновения и обеспечивает уровень освещения, позволяющий людям добраться до места, откуда можно определить путь эвакуации;

3. освещение для работ в зонах риска — призвано обеспечить уровень освещения, необходимый для безопасности лиц, участвующих в потенциально опасном процессе или деятельности, а также обеспечить надлежащую реализацию процедур действий для обеспечения безопасности операторов и лиц, находящихся в зонах.

Аварийное освещение обеспечивается на случай отключения основного (рабочего) освещения и подключается к источнику питания, независимому от источника питания рабочего освещения.

Таблица 41 - Минимальные уровни освещенности, максимальное время переключения и минимальная продолжительность работы для типов аварийного освещения

	Аварийное освещение				
	освещение безопасности			локальное освещение	резервное освещение для продолжения работы
	эвакуационное освещение	антипаническое освещение	освещение для работ в зонах риска		
E _{min}	1 lx ¹⁾	0,5 lx ¹⁾	10% от нормального уровня освещенности (E _n) в зоне риска, но не менее 15 lx	Требуемый E _{min} определяется оценкой сопутствующего риска, но не менее E _{min} для эвакуации из здания	определяется в соответствии со зрительной задачей, характерной для каждого вида деятельности.
Максимальное время ввода в эксплуатацию	5s ²⁾	5s ²⁾	0,5 s	5 s ²⁾	
Минимальное время работы	1 h ³⁾	1 h ³⁾	Минимально необходимое для выполнения задачи	1 h ³⁾	Минимально необходимое для выполнения задачи

1) Также должно соблюдаться условие равномерности: соотношение минимального и максимального значения не должно превышать 1:40.
 2) Будет достигнуто 50% освещения Эмина. требуется в течение 5 с после прерывания обычного освещения и 100% в течение 60 с.
 Значения представляют собой минимальное время работы для каждого типа охранного/сигнального освещения, которое также коррелирует с назначением здания, в зависимости от которого автономность распространяется на значения, указанные в примерах ниже.

8.9.2 Установки аварийного освещения для продолжения работы

8.9.2.1 Электроустановки для аварийного освещения для продолжения работы предусматриваются в следующих случаях:

а) на рабочих местах, оборудованных приемниками, питание которых должно осуществляться бесперебойно, и на рабочих местах, связанных с необходимостью обеспечения работы этих приемников (пожарные насосные станции, резервные источники, помещения пожарной охраны, помещения для приборов управления и сигнализации, вентиляторов дымоудаления и управления горячими газами, пункты сигнализации, диспетчерские пункты и т.п.);

б) в операционных (операционные, стерилизационные, кабинеты для подготовки врачей, кабинеты для подготовки пациентов, реанимационные и т. д.);

с) в производственных и/или складских зданиях, лабораториях и аналогичных сооружениях, где оборудование требует постоянного надзора.

8.9.2.2 Емкость аккумуляторных батарей для случаев, представленных в таблице 33, должна быть установлена с таким расчетом, чтобы обеспечить работу аварийного освещения для продолжения работы в течение всего времени, необходимого для принятия мер по продолжению деятельности в течение периода времени, не представляющего опасности, или для выполнения маневров по прекращению деятельности, но не менее 1 часа.

8.9.3 Охранное освещение для мероприятий в зонах риска

8.9.3.1 Электроустановки аварийного освещения должны быть предусмотрены в следующих случаях:

а) в местах установки арматуры (например: клапанов, кранов и регулирующих устройств) установок и оборудования, которые необходимо привести в действие в случае аварии;

б) в помещениях, где имеются элементы, которые при прекращении нормального освещения должны быть задействованы для вывода из эксплуатации некоторых машин и оборудования или регулировки связанных с ними параметров, в целях защиты машин, оборудования или людей, а также в помещениях для стоянки машин, предназначенных для противопожарной защиты;

*) «близко» считается расстояние менее 2 м по горизонтали.

а) в помещениях, где размещены генераторы, аппаратура управления и сигнализации, общие распределительные щиты, распределительные щиты основного и аварийного освещения, технические помещения.

8.9.4 Установки аварийного освещения на путях эвакуации

8.9.4.1 Электроустановки аварийного освещения для эвакуации должны быть предусмотрены:

а) гражданские здания, в которых одновременно могут находиться более 50 человек;

б) помещения в гражданских зданиях при выполнении одного из следующих условий:

- расположены на надземных уровнях и имеют площадь более 300 м², независимо от количества находящихся в них людей;

- расположены на подземных уровнях и имеют площадь более 100 м², независимо от количества людей;

с) подземные и надземные закрытые автостоянки;

д) туалеты площадью более 8 м² и туалеты, предназначенные для лиц с ограниченными возможностями, а также в помещениях, где имеются пеленальные столики и столы для ухода за малолетними детьми;

е) производственные или складские помещения, в которых находится более 20 человек или расстояние между эвакуационной дверью и самой дальней рабочей точкой превышает 30 м.

8.9.4.2 Вдоль путей эвакуации расстояние между светильниками эвакуационного освещения должно соответствовать расстояниям видимости, предусмотренным в SM SR EN 1838.

8.9.4.3 Освещение путей эвакуации в помещениях или в местах, где производятся работы вне здания, должно быть предусмотрено на путях эвакуации:

- в коридорах и проходах на путях эвакуации;

- на эскалаторах;

- в местах изменения (неровности) уровня пола или покрытия;

- в районе каждого изменения направления маршрута, если направление эвакуации неочевидно;

- на пересечении проходов и коридоров;

- на лестничных клетках каждая ступенька также должна быть освещена прямым светом;

- перед каждой выходной дверью, предназначенной для использования в случае эвакуации;

- около каждого выхода из здания и снаружи него;

- перед каждым пунктом оказания медицинской помощи;

- в местах размещения средств экстренной связи и других средств, предназначенных для оповещения об исключительной ситуации;

- рядом с оборудованием, предназначенным для использования людьми с ограниченными возможностями;

- в местах расположения первичных источников пожаротушения;

- в местах расположения плана эвакуации.

8.9.4.4 Для путей эвакуации шириной менее 2 м горизонтальная освещенность на полу по центральной линии прохода должна быть не менее 1 лк, а полоса шириной не менее 50% ширины прохода, расположенная симметрично относительно центральной линии, должна иметь освещенность не менее 0,5 лк.

ПРИМЕЧАНИЯ - 1 Более широкие проходы можно рассматривать как сумму двухметровых полос, либо применять к ним нормы освещения больших пространств (антипаническое освещение).

ПРИМЕЧАНИЯ - 2 Равномерность освещенности, определяемая как отношение минимальной освещенности к максимальной освещенности E_{\min}/E_{\max} , должна быть не менее 1:40.

ПРИМЕЧАНИЯ - 3 Время работы освещения путей эвакуации должно быть не менее 1 часа.

ПРИМЕЧАНИЯ - 4 Освещение путей эвакуации должно обеспечивать 50% нормативного освещения в течение 5 с после прекращения подачи питания рабочего освещения и 100% нормативного освещения – в течение 60 с.

ПРИМЕЧАНИЯ - 5 Индекс цветопередачи R_a используемых источников света должен быть не менее 40.

8.9.4.5 Для безопасного завершения технологического процесса или разрешения потенциально опасной ситуации должно быть предусмотрено эвакуационное освещение из зон с повышенной опасностью.

Минимальная освещенность эвакуационного освещения зон повышенной опасности должна составлять 10% от нормативной освещенности общего рабочего освещения, но не менее 15 лк. Равномерность освещенности E_{\min}/E_{\max} должна быть не менее 1:10.

Минимальная продолжительность освещения должна определяться временем, в течение которого сохраняется опасность для людей.

Эвакуационное освещение зон повышенной опасности должно обеспечивать 100% номинальную освещенность в течение 0,5 с после прекращения подачи питания рабочего освещения.

Индекс цветопередачи R_a источников света, используемых для освещения зон повышенной опасности, должен быть не менее 40.

8.9.4.6 Эвакуационное освещение больших помещений (антипаническое освещение) предусматривается в больших помещениях площадью более 60 м² и предназначено для предотвращения паники и обеспечения безопасного доступа к путям эвакуации.

Минимальная освещенность эвакуационного освещения больших помещений должна быть не менее 0,5 лк на всей свободной площади пола, за исключением полосы шириной 0,5 м по периметру помещения. Равномерность освещенности E_{\min}/E_{\max} должна быть не менее 1:40.

Минимальное время работы эвакуационного светильника для больших помещений должно составлять не менее 1 часа. Освещение должно обеспечивать 50% нормативного освещения в течение 5 с после прекращения подачи питания рабочего освещения и 100% нормативного освещения – в течение 10 с.

Индекс цветопередачи R_a источников света, используемых для эвакуационного освещения больших помещений, должен быть не менее 40.

8.9.4.7 Резервное освещение должно быть предусмотрено в случае, если по условиям технологического процесса или обстановки необходимо продолжение нормальной работы при отключении электроэнергии рабочего освещения, а также если связанное с этим прекращение работы оборудования и механизмов может вызвать:

- гибель людей, травмирование или отравление людей;
- взрыв, пожар, длительное нарушение технологического процесса;
- утечка токсичных и радиоактивных веществ в окружающую среду;
- нарушение функционирования таких объектов, как электростанции, узлы радио- и телепередач и телекоммуникаций, диспетчерские пункты, насосные установки водоснабжения, канализации и теплоснабжения, установки вентиляции и кондиционирования воздуха производственных помещений, перерыв в работе которых не допускается и т.п.

Резервное освещение не следует использовать для освещения эвакуационных выходов. Если аварийное освещение предназначено для использования в целях освещения эвакуационных выходов, то оно должно соответствовать требованиям, изложенным выше для аварийного освещения.

Требования NAIE и NCM G.01.02 к аварийному освещению распространяются также на установку резервного освещения.

8.9.4.8 Освещенность резервного освещения должна составлять не менее 30% нормативной освещенности общего рабочего освещения. Необходимость создания более высоких уровней освещенности для резервного освещения определяется технологами в зависимости от условий эксплуатации объекта.

8.9.4.9 Минимальные уровни освещенности, максимальные сроки ввода в эксплуатацию, минимальная продолжительность работы для типов аварийного освещения представлены в таблицах 41-43.

Таблица 42 – Примеры минимального времени работы аварийного освещения

Тип здания / Назначение	Минимальное время функционирования (h)
Высокие здания	3
Здания с залами категории C1 и C2	3
Коммерческие помещения	3
Здания церквей	3
Культурно	3
Туристические объекты	3
Здания школ и университетов	3
Закрытые подземные и надземные парковки	3
Вокзалы и аэропорты	3
Центры социального обеспечения	3
Здания здравоохранения, больницы	3*)
Поликлиники с амбулаторным лечением	1
Здания общественного питания	1
Открытые наземные парковки	1
Административные здания	1
Спортивные арены и комплексы	1
Топливо-заправочные станции для автотранспортных средств	1
Общие помещения в жилых домах	1
*) Если в больнице отсутствует центральный резервный источник питания или он не обеспечивает круглосуточной автономности, то время работы аварийного освещения для продолжения работы должно быть обеспечено локально в течение 24 часов.	
ПРИМЕЧАНИЕ: Если в одном здании происходят мероприятия или происходят мероприятия с разным временем работы аварийного освещения (например, ресторан в высотном здании, рабочее место на подземной автостоянке или спортивная арена с большим скоплением людей), будет учитываться максимальное значение (например, 3 часа вместо 1 часа).	

(Spațiu liber lăsat intenționat)

Таблица 43 – Примеры значений для аварийного освещения по типу и области применения/использования

Тип аварийного освещения	Области применения	Уровень освещенности (горизонтальный, если не указано, вертикальный, если указано)
для продолжения работы	- на рабочих местах, оборудованных приемниками, питание которых должно осуществляться бесперебойно, и на рабочих местах, связанных с необходимостью обеспечения работы этих приемников (пожарные насосные станции, помещения резервного электроснабжения, помещения пожарной охраны, пункты управления сигнализацией, диспетчерские и т.п.)	-10% от уровня освещенности, поддерживаемого для нормального освещения (среднее значение), но не менее 15 лк
	- в операционных (операционных, предоперационных) и послеоперационный, интенсивный уход и т. д.)	-80% от уровня освещенности, поддерживаемого для нормального освещения
	- на операционном поле	- равно уровню освещенности, поддерживаемому при нормальном освещении
	- в помещениях производственных зданий, лабораториях и т.п., где оборудование требует постоянного наблюдения	-10% от уровня освещенности поддерживается для нормального освещения

8.9.5 Светильники аварийного освещения

8.9.5.1 Светильники аварийного освещения, таблица 44, обеспечивают освещение:

- продолжать работать,
- для вмешательств в зоны риска,
- против паники,
- местные могут быть интегрированы в штатное освещение соответствующих помещений, но должно быть обеспечено их автоматическое включение в работу при прерывании штатного освещения в течение времени, указанного в таблице 41.

8.9.5.2 Светильники эвакуационного освещения должны располагаться на высоте от 2 до 3 м над уровнем чистого пола. Исключение составляют помещения, где видимость осветительных приборов затруднена из-за наличия препятствий (например, материалов, хранящихся в штабелях) или помещения имеют большие размеры по площади и высоте. При этом световые или подсвечиваемые указатели не должны устанавливаться выше 20 градусов от горизонтали, расположенной на условной высоте глаз наблюдателя 1,5 м, видимой с максимально возможного расстояния обзора, установленного в соответствии с SM SR EN 1838.

8.9.5.3 Эвакуационное освещение должно работать непрерывно до тех пор, пока в здании находится персонал, за следующими исключениями:

- a) где имеется постоянная система наблюдения за аварийным освещением;
- b) когда данная система освещения обеспечивается естественным освещением во время деятельности в здании.

(Spațiu liber lăsat intenționat)

Таблица 44 – Светильники аварийного освещения – назначение, расположение и требования

Назначения	Место установки	Требования
для вмешательств в зонах риска	- в местах установки арматуры (например: клапанов, кранов, регулирующих устройств и т.п.) установок и оборудования, которые необходимо эксплуатировать в случае аварии	-10% от уровня освещенности, поддерживаемого для нормальной освещенности в зоне риска, но не менее 15 lx
	- в зонах с элементами, которые при прерывании нормального освещения должны быть задействованы для вывода из эксплуатации некоторых машин и оборудования или для регулировки некоторых связанных с ними параметров, чтобы защитить машины, оборудование или людей	-10% от уровня освещенности, поддерживаемого для нормальной освещенности в зоне риска, но не менее 15 lx
для эвакуации из здания	- на путях эвакуации	- минимум 1 lx в любой точке путей эвакуации на уровне пола
против паники	- в помещениях или пространствах, где может возникнуть паника (например: помещения с большим скоплением людей)	- минимум 0,5 lx в любой точке на уровне пола, исключая периметральную зону площадью 0,5 м ² и считая помещение пустым (без мебели)
местные, для бдения	- для ночного наблюдения за пациентами больницы	-нерегулярно, но считается достаточным мин. 0,5 lx в любой точке на уровне пола
	- для ночного наблюдения за детьми в яслях, детских садах и младенцами в больницах	- minimum 15 lx на уровне кровати
местный для маркировки внутренних пожарных гидрантов	- снаружи гидранта (рядом или выше) на расстоянии не более 2 м	- minimum 5 lx уровень вертикального освещения
местные для указания местоположения оборудования и устройств	- posturi de prim ajutor; - declanșatoare manuale de alarmă în caz de incendiu; - dispozitive de comandă manuală pentru sistemele cu rol de securitate la incendiu; - echipamentele care se utilizează în caz de incendiu (stingătoare și ustensile de combatere a începuturilor de incendiu); - echipamentul de control și semnalizare al instalației de detectare incendiu, panouri repetoare de semnalizare și/sau comandă în caz de incendiu; - butoanele de apel pentru asistența persoanelor cu dizabilități din grupurile sanitare dedicate acestora; - tablourile electrice generale, tablourile care alimentează circuitele iluminatului normal și de siguranță.	- minimum 5 lx уровень вертикального освещения
ПРИМЕЧАНИЕ: Расчет охранного освещения будет производиться с учетом только прямой составляющей освещения, исключая отражения от поверхностей помещения. В случае использования непрямого освещения в качестве охранного освещения должны соблюдаться условия, указанные в SM SR EN 1838.		

8.9.5.4 Для обеспечения безопасного движения людей к путям эвакуации или зонам вмешательства должно быть предусмотрено светофорное освещение, отвечающее тем же требованиям, что и эвакуационное освещение. Он должен позволять различать препятствия на путях движения при отсутствии обычного освещения или в случаях, когда аварийное освещение недостаточно для различения препятствий.

8.9.5.5 Световые указатели (знаки безопасности) должны быть установлены:

- над каждым эвакуационным выходом из зданий и их частей, а также из помещений с одновременным пребыванием более 10 человек;
- на путях эвакуации, при обозначении направления пути эвакуации, они должны устанавливаться с шагом не более 25 м;
- для указания пункта оказания медицинской помощи;
- указать места расположения пожарных кранов и первичных средств пожаротушения;
- для указания мест расположения средств экстренной связи и других средств, предназначенных для оповещения об чрезвычайных ситуациях.

Яркость светового указателя при отключении электропитания общего освещения в любой точке зоны цветовой безопасности соответствующего знака должна быть не менее 10 кд/м² или 2 кд/м², если задымление (при пожаре) не рассматривается как фактор опасности.

Расстояние различения световых указателей (знаков безопасности) определяется согласно приложению А2.

Питание световых указателей в нормальном режиме должно осуществляться от источника, независимого от питания рабочего освещения; в аварийном режиме переключиться на питание от третьего независимого источника, например, от встроенного в светильник аккумулятора. Время работы световых индикаторов должно быть не менее 1 часа.

Для аварийного освещения необходимо использовать светильники со светодиодными источниками света.

8.9.5.6 Светильники аварийного освещения могут быть предусмотрены постоянного действия, включаемые одновременно со светильниками рабочего освещения, и непостоянного действия, включаемые автоматически при прекращении электропитания рабочего освещения в данной зоне. В случае использования светильников с одинаковыми корпусами для рабочего и аварийного освещения светильники аварийного освещения должны быть обозначены специально нанесенной красной буквой «А».

8.9.5.7 Светильники для указания направлений эвакуации из здания и подсветки внутренних пожарных кранов должны соответствовать положениям:

- a) SM EN ISO 7010 и SM ISO 3864-1,2,3 относительно типов маркировки, касающихся направления и изменения направления;
- b) SM SR EN 1838 в части расстояний идентификации, яркости и освещенности сигнальных указателей безопасности, а для светильников эвакуационного освещения - с SM EN 60598-2-22.
- c) Светильники для аварийного освещения должны быть изготовлены из материалов, соответствующих специальным нормам SR EN 60598-2-22.
- d) Светильники охранного освещения будут монтироваться на высоте не менее 2 м над уровнем пола, за исключением особых ситуаций (например, внешние зоны здания, пункты сбора, лестницы и исторические здания, маркировка препятствий и т. д.), в которых допускается монтаж на высоте менее 2 м, при условии обеспечения механической защиты светильников.

8.9.6 Электроустановки для местного аварийного освещения

8.9.6.1 Должно быть предусмотрено местное аварийное освещение для освещения:

- a) внутренних пожарных гидрантов;
- b) аптечки первой помощи;
- c) ручные пусковые устройства пожарной сигнализации;

- d) устройства ручного управления системами пожарной безопасности;
- e) средства оказания первой помощи при пожаре (огнетушители, противопожарные одеяла);
- f) аппаратура управления и сигнализации, пульта сигнализации и/или управления огнем;
- g) кнопки вызова помощи инвалидам в предназначенных для них санитарных группах.

8.9.6.2 Местное аварийное освещение должно обеспечивать вертикальную освещенность не менее 5 lx.

8.9.6.3 Электроустановки для местного аварийного освещения также предусмотрены для защиты лиц, которые могут временно оставаться в здании в случае прекращения нормального освещения, а также для отдельных локальных зон.

8.9.6.4 Поскольку в некоторых случаях (например, для жителей домов престарелых или детей, постояльцев гостиниц и т. д.) поспешная эвакуация не лишена рисков, может быть предпочтительнее временно остаться в помещении. Это можно сделать до восстановления электроснабжения и возобновления нормального освещения, если не будет выявлено угрозы безопасности людей, но не более последнего часа нормативного времени работы аварийного освещения (например, если автономность составляет 3 часа, временное пребывание более 2 часов не допускается).

8.9.6.5 Туалеты и раздевалки площадью более 8 м² должны быть оборудованы местным аварийным освещением. Горизонтальная освещенность должна быть не менее 0,5 lx в любой точке на уровне пола.

В коридорах будет установлено охранное освещение на уровне, необходимом для эвакуации.

8.9.6.6 В туалетах для людей с ограниченными возможностями и в туалетах, оборудованных местом для пеленания детей, должна быть обеспечена минимальная горизонтальная освещенность 1 lx на уровне пола. В помещениях, где имеются пеленальные столики, требуется также минимальная горизонтальная освещенность 1 лк в плоскости пеленального столика.

Согласно п. 8.9.6.2, для кнопок вызова помощи в туалетах требуется вертикальная освещенность 5 lx.

8.9.6.7 Переносное аварийное освещение является частью местного аварийного освещения, предназначенной для использования в помещениях без постоянного персонала и оснащенной переносным оборудованием, оснащенным собственным источником питания.

8.9.7 Электроустановки для аварийного освещения

8.9.7.1 Электроустановки для антипаникового охранного освещения предусмотрены в:

- a) помещения в общественных зданиях с числом мест более 50, если они расположены на подземных уровнях, и помещения с числом мест более 100, если они расположены на надземных уровнях;
- b) производственные помещения с численностью людей более 100 человек и плотностью более 1 человека/10 м²;
- c) жилые помещения площадью более 60 м², если выполняется одно из следующих условий:
 - у них нет прямого доступа к путям эвакуации;
 - эвакуация осуществляется через другое помещение при скоплении людей;
 - существует риск споткнуться в случае эвакуации.

8.9.7.2 Освещение для экстренной связи должно обеспечивать горизонтальную освещенность не менее 0,5 lx на уровне пола в каждой точке поверхности помещения, исключая периметральную зону площадью 0,5 м² и считая помещение пустым (без мебели).

8.9.7.3 Если путь эвакуации пересекает пространство, требующее антипанического освещения, и этот путь эвакуации четко не обозначен, то в любой точке на полу должна быть обеспечена минимальная горизонтальная освещенность 1 lx , исключая полосу по периметру шириной $0,5 \text{ м}$ и считая пустое пространство (без мебели).

8.9.7.4 Если помещение, требующее антипанического освещения, не имеет прямого доступа к пути эвакуации, требующему прохода через другие помещения, оно будет рассматриваться в соответствии с теми же условиями, что и в пункте 8.9.7.4. 8.9.7.2 или 8.9.7.3, в зависимости от применимости.

8.9.7.5 Должно быть обеспечено автоматическое включение охранного освещения «антипаника» при прекращении нормального освещения.

8.9.8 Частные зоны

8.9.8.1 В помещениях, где требуется ночное наблюдение (например, больничные палаты, родильные отделения, больницы, дома престарелых или инвалидов, хосписы и т. п.), должно быть предусмотрено охранное освещение для обеспечения бдительности. Уровень освещенности не нормируется, но достаточным считается значение, аналогичное значению для антипанического освещения. Минимальное время работы аварийного освещения можно приравнять к указанному в соответствующих пунктах в таблицах 41 и 42.

8.9.8.2 В плавательных бассейнах, СПА-центрах, оздоровительных центрах должна быть обеспечена средняя горизонтальная освещенность 5 lx на поверхности воды и на дорожках движения вокруг бассейнов, а также на дорожках доступа к батутам или горкам.

ПРИМЕЧАНИЕ - уровни освещения также будут соответствовать требованиям SM EN 12193.

8.9.8.3 Помещения, в которых размещены генераторы, контрольно-сигнальное оборудование, общие распределительные щиты, распределительные щиты основного и аварийного освещения, технические помещения и т.п. должны быть оборудованы аварийным освещением, обеспечивающим величину горизонтальной освещенности на уровне пола, которая не должна быть ниже величины, предусмотренной для местного освещения или, в зависимости от обстоятельств, для аварийного освещения.

В обоих случаях минимальное значение вертикальной освещенности должно составлять 5 lx в плоскости зрительной задачи (например, вертикальная плоскость электрощита).

8.9.9 Цепи, линии и распределительные щиты аварийного освещения

8.9.9.1 Питание автономных светильников (согласно SM EN IEC 60598-2-22) осуществляется по цепям от распределительных щитов для обычных приемников. Их можно запитать от общих цепей с осветительными приборами для общего освещения. Силовые проводники и/или кабели должны быть огнестойкими, не распространяющие горение (согласно SM EN IEC 60332-3 - например, N2XH).

8.9.9.2 Распределительные щиты аварийного освещения должны быть отделены от щитов общего освещения, за исключением особых случаев, см. п. 8.9.9.1.

8.9.9.3 Распределительные щиты аварийного освещения должны располагаться в других помещениях или пространствах, чем щиты обычного освещения. Размещение в одном помещении или пространстве также допускается при условии принятия конструктивных или монтажных мер, исключающих взаимное влияние.

8.9.9.5 Расчет цепей аварийного освещения и опор производится в соответствии с условиями, указанными в NAIE. В помещениях и на путях эвакуации с несколькими аварийными светильниками они должны питаться как минимум от двух отдельных цепей, если питание осуществляется от центрального источника.

8.9.9.6 Рекомендуются автоматический мониторинг систем аварийного освещения в зданиях с более чем 100 светильниками аварийного освещения. Система мониторинга будет отображать информацию о состоянии осветительных приборов, центральной/индивидуальной/локальной батареи, целостности силовых цепей и защит.

8.9.10 Адаптивные системы аварийного освещения

8.9.10.1 В зданиях с несколькими выходами и/или сложными путями эвакуации рекомендуется использовать адаптивные системы аварийного освещения.

8.9.10.2 Эти системы могут вручную или автоматически изменять направление пути эвакуации, улучшать видимость знаков/указателей безопасности и, опционально, уровень освещения на путях эвакуации.

ПРИМЕЧАНИЕ - Например, одной из функций такой системы может быть изменение маршрута эвакуации с маршрута, который больше не является безопасным, поскольку пострадал от подтвержденного пожара, на другой маршрут эвакуации, расположенный в другой части здания, которая не пострадала и где эвакуация может быть осуществлена безопасно.

8.9.10.3 Адаптивные системы аварийного освещения могут потребовать взаимодействия с другими компонентами и системами здания (например, обнаружением пожара, контролем доступа, централизованным техническим управлением, звуком и т. д.). Управление адаптивными осветительными приборами и/или индикаторами безопасности осуществляется с помощью специального блока управления, программирования и мониторинга.

8.9.11 Проверка систем аварийного освещения

Будет осуществляться периодически с интервалами и методами в соответствии с положениями SM EN 50172, с подготовкой отчетов с информацией о рабочем состоянии осветительных приборов, аккумуляторных батарей, измеренных уровнях освещенности, установленных временах запуска и работы, целостности электрических цепей и т. д.

8.10 Аварийное освещение автотранспортных тоннелей

8.10.1 В транспортной зоне тоннелей длиной более 125 м должно быть предусмотрено эвакуационное освещение зон повышенной опасности, предназначенное для обеспечения необходимых условий видимости для выезда транспорта из тоннеля при аварийном отключении рабочего освещения.

Освещение обеспечивается путем питания части светильников (или по одной из ламп в части многоламповых светильников) рабочего освещения от независимого источника и должно создавать среднюю освещенность на дорожном покрытии транспортной зоны не менее 10 lx, а освещенность в любой его точке – не менее 2 lx. Освещение должно обеспечивать 100 %-ную нормируемую освещенность через 0,5 с после нарушения питания рабочего освещения.

Светильники для освещения зон повышенной опасности должны иметь степень защиты от воздействия окружающей среды не менее IP 65 и класс защиты от поражения электрическим током I или II по SM SR EN 60529, SM EN 61140.

8.10.2 Для тоннелей длиной 300 м и более в дополнение к освещению зон повышенной опасности должно быть предусмотрено освещение путей эвакуации транспортной зоны, предназначенное для эвакуации людей из тоннеля в аварийной ситуации путем создания необходимых условий видимости путей эвакуации с помощью специальных световых указателей и эвакуационных светильников.

8.10.3 Для освещения путей эвакуации рекомендуется устанавливать эвакуационные светильники, которые должны располагаться на высоте не более 2 м от уровня тротуара и создавать освещенность на путях эвакуации не менее 0,5 lx. Равномерность освещения E_{min}/E_{max} должна быть не менее 1:40.

Над эвакуационными выходами из тоннеля на высоте 2,1-2,2 м от уровня пола должны быть установлены эвакуационные светильники, которые должны обеспечить освещенность не менее 0,5 lx на уровне пола перед дверью эвакуационного выхода.

8.10.4 Световые указатели (знаки безопасности) с обозначением направления пути эвакуации следует устанавливать на стенах тоннеля со стороны эвакуационных выходов на высоте 0,5 м над уровнем эвакуационного тротуара с шагом не более 25 м. Указатели направления пути эвакуации могут быть статическими или динамическими.

Статические указатели должны быть включены постоянно и указывать направление к ближайшему эвакуационному выходу. Такие указатели могут иметь дополнительную световую информацию о расстоянии до въездного и выездного порталов тоннеля.

Динамические указатели направления пути эвакуации рекомендуется устанавливать при протяженности закрытой части тоннеля свыше 1000 м.

8.10.5 Световые указатели «Выход» следует устанавливать над дверными проемами эвакуационных выходов на высоте 2,1-2,2 м от уровня пола. Указатели «Выход» должны быть включены постоянно.

8.10.6 Питание эвакуационных светильников и световых указателей в транспортной зоне тоннеля в нормальном режиме осуществляется от источника, не зависящего от сети рабочего освещения, а в аварийном режиме – от третьего независимого источника, для чего должно быть предусмотрено автоматическое переключение на питание от аккумуляторных батарей или другого предназначенного для этой цели источника. Продолжительность работы эвакуационного освещения в аварийном режиме должно быть достаточным для эвакуации людей из тоннеля, но не менее одного часа.

Эвакуационные светильники и световые указатели в транспортной зоне тоннеля должны иметь степень защиты от воздействия окружающей среды не менее IP 66 и класс защиты от поражения электрическим током I или II.

8.10.7 В притоннельных сооружениях должно быть предусмотрено аварийное освещение, включающее в себя освещение путей эвакуации и резервное освещение. Резервное освещение, предназначенное для продолжения работы как при рабочем освещении, следует устанавливать в технических помещениях с оборудованием, обеспечивающим жизнеобеспечение тоннеля, таких как центральный диспетчерский пост, электрощитовые, вентиляционные, насосные и т.п.

При проектировании аварийного освещения притоннельных сооружений, служебно-технических и вспомогательных помещений тоннеля следует руководствоваться общими требованиями к аварийному освещению, изложенными выше.

8.11 Охранное и дежурное освещение

8.11.1 Охранное освещение (при отсутствии специальных технических средств охраны) должно предусматриваться вдоль границ территорий, охраняемых в ночное время. Освещенность должна быть не менее 0,5 lx на уровне земли в горизонтальной плоскости или на уровне 0,5 м от земли на одной стороне вертикальной плоскости, перпендикулярной к линии границы.

При использовании для охраны специальных технических средств освещенность следует принимать по заданию на проектирование охранного освещения.

Для охранного освещения могут использоваться любые источники света, за исключением случаев, когда охранное освещение нормально не горит и автоматически включается от действия охранной сигнализации или других технических средств. В таких случаях должны применяться светодиодные источники света.

8.11.2 Область применения, величины освещенности, равномерность и требования к качеству для дежурного освещения не нормируются.

Приложение А
(нормативное)

А.1 Определение разряда работ при расстоянии от различаемых объектов до глаз работающего более 0,5 м

При расстоянии от объекта различения до глаз работающего более 0,5 м разряд работ по таблице следует устанавливать с учетом углового размера объекта различения, определяемого отношением минимального размера объекта различения d к расстоянию от этого объекта до глаз работающего l .

Таблица А.1 — Разряды зрительных работ при больших расстояниях от различаемых объектов до глаз работающего

Разряд зрительной работы	Пределы отношения d/l
I	Менее 0,0003
II	От 0,0003 до 0,0006
III	свыше 0,0006 до 0,001
IV	свыше 0,001 до 0,002
V	свыше 0,002 до 0,01
VI	свыше 0,01

А.2 Определение расстояния распознавания для световых указателей (знаков безопасности)

Вертикальный размер поля пиктограммы светового указателя (знака безопасности) в зависимости от дистанции распознавания знака определяется по формуле:

$$h=l/Z,$$

где,

l — расстояние различения;

h — минимальная высота знака;

Z — коэффициент равный 100 для знаков освещенных извне и 200 — для знаков освещенных изнутри

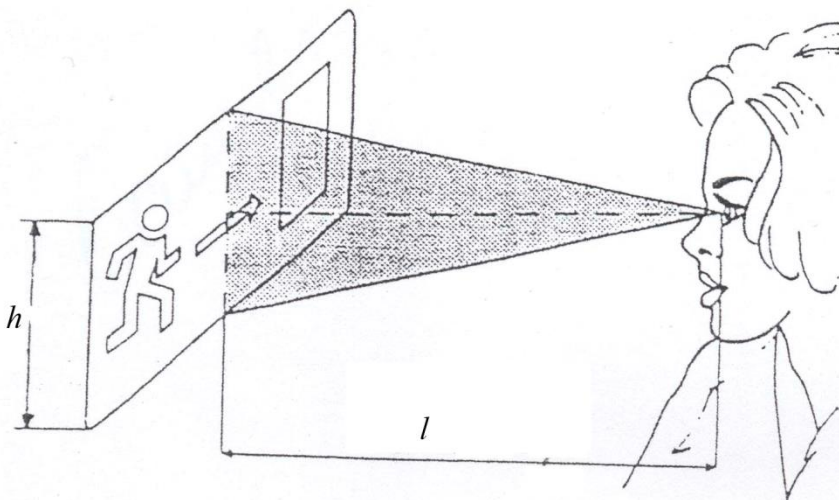


Рисунок А.2 — Определение расстояния различения знака безопасности

Приложение В
(нормативное)

Определение эквивалентного размера протяженных объектов различения

В.1 Для протяженных объектов различения, имеющих длину $b > 2a$, где a — ширина объекта, разряд зрительных работ определяется по эквивалентному размеру объекта. В остальных случаях разряд зрительных работ определяется по минимальному размеру объекта различения.

При расстояниях от глаза до объекта, меньших 500 мм, эквивалентный размер определяется по номограмме, приведенной на рисунке 1.

При расстояниях от глаза до объекта, больших 500 мм, эквивалентный размер определяется по номограмме, приведенной на рисунке 2.

В.2 Преобразование линейных размеров объекта различения (в миллиметрах) в угловые (в угловых минутах) при использовании номограммы, приведенной на рисунке 2, осуществляется по формуле

$$\alpha = 60 \operatorname{arctg} (x/l), \quad (\text{В.1})$$

где,

x — размер объекта, мм;

l — расстояние от глаз до объекта, мм.

Преобразование полученного по номограмме эквивалентного размера из угловых размеров (угловых минут) в линейные (миллиметры) осуществляется по формуле

$$x = l \operatorname{tg}(\alpha/60). \quad (\text{В.2})$$

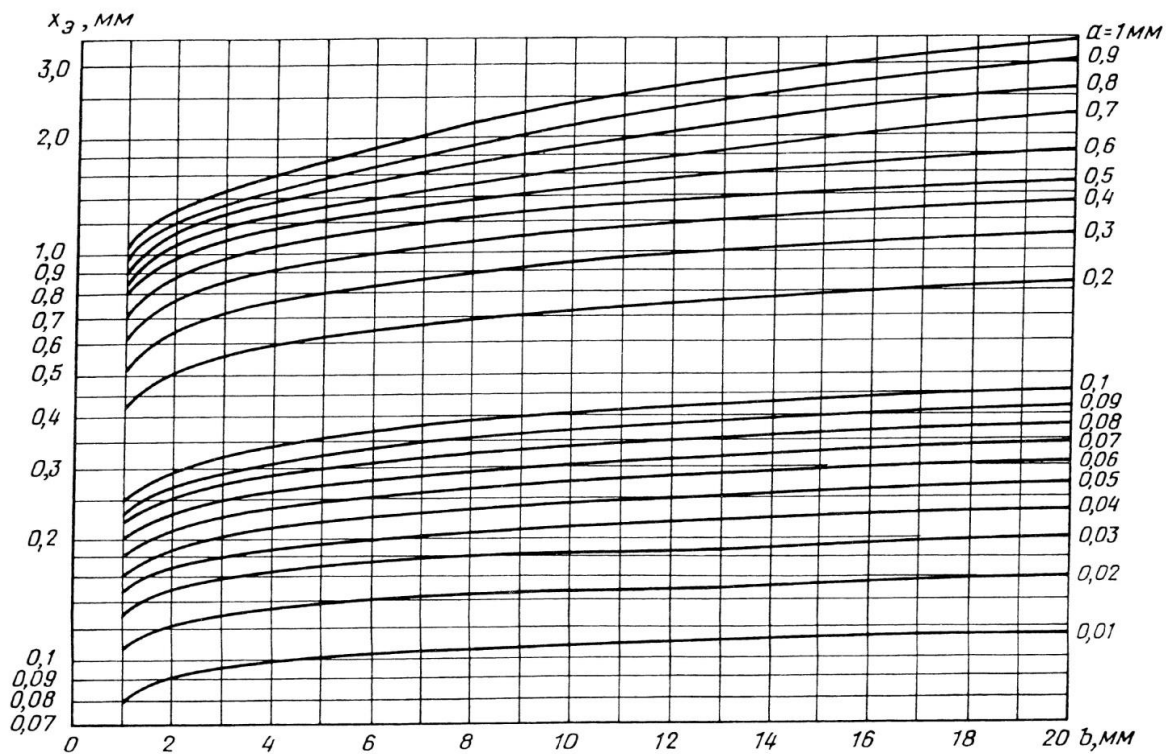
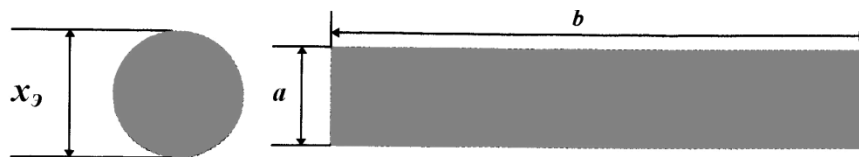


Рисунок В.1 — Номограмма для определения эквивалентного размера протяженных объектов различия при расстояниях от глаза до объекта до 500 мм

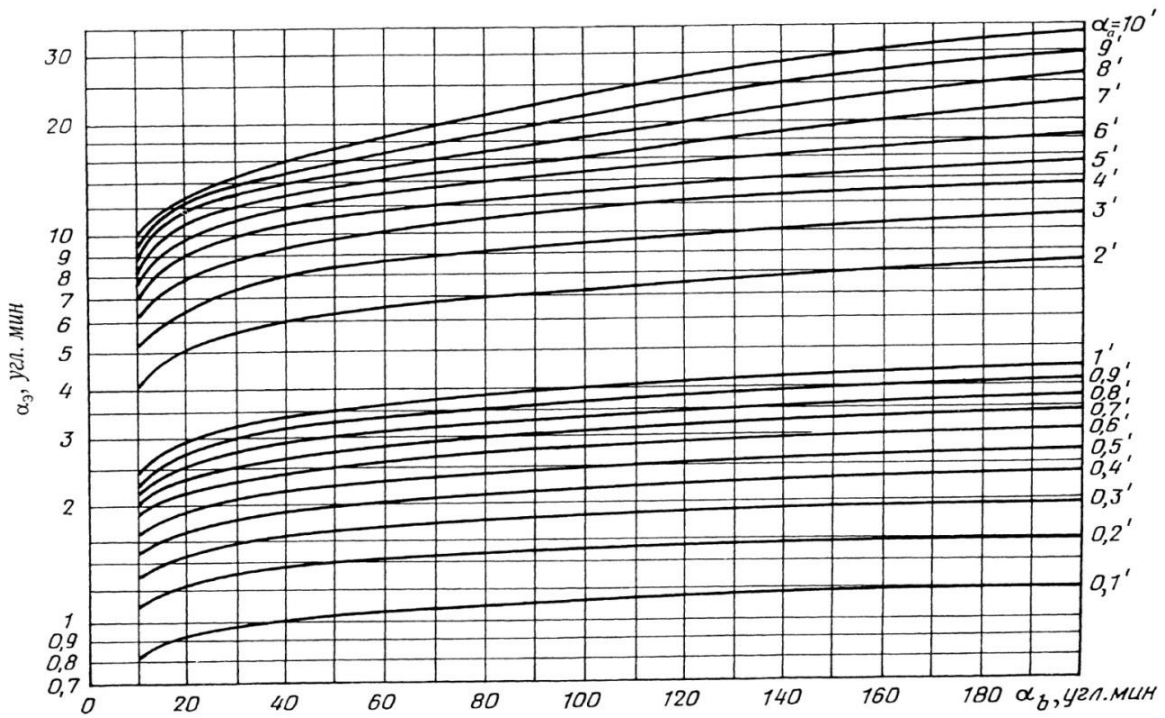


Рисунок В.2 — Номограмма для определения эквивалентного размера протяженных объектов различения при расстояниях от глаза до объекта более 500 мм

Приложение С
(нормативное)

Эксплуатационные группы светильников

Таблица С.1 - Эксплуатационные группы светильников

Конструктивно-светотехнические схемы светильников		<i>I</i>	<i>II</i>	<i>III</i>	<i>IV</i>	<i>V</i>	<i>VI</i>	<i>VII</i>
С лампами накаливания и ГЛВД	<i>A</i>							
С люминесцентными лампами	<i>B1</i>							
	<i>B2</i>							
Группа твердости светотехнических материалов (покрытий)		<i>T</i> <i>CT</i> <i>M</i>	<i>T</i> <i>CT</i> <i>M</i>	<i>T</i> <i>CT</i> <i>M</i>	<i>T</i> <i>CT</i>	<i>T</i> <i>CT</i>	<i>T</i> <i>CT</i>	<i>T</i>
Эксплуатационная группа светильников		<i>5</i> <i>4</i> <i>3</i>	<i>6</i> <i>5</i> <i>4</i>	<i>2</i> <i>2</i> <i>1</i>	<i>7</i> <i>6</i>	<i>5</i> <i>4</i>	<i>6</i> <i>5</i>	<i>7</i>

Таблица С. 2 – Группы твердости светотехнических материалов

Вид материала или покрытия	Материалы (или покрытия) отражателей или рассеивателей	
	отражающие свет	пропускающие свет
<i>T</i> — твердые	Покрытие силикатной эмалью	Силикатное стекло
<i>CT</i> — средней твердости	Эпоксидно-порошковое покрытие	Поликарбонат
	Покрытие нитроэмалью НЦ-25	Полиметилметакрилат
	Эмалевое покрытие МЛ-12	Поливинилхлоридная жесткая пленка типа «Санлоид»
	Альзак-алюминий, защищенный слоем жидкого стекла	
<i>M</i> — мягкое	Эмалевое покрытие МЛ-242	Полиэтилен высокого давления
	Эмалевое покрытие АК-11022	Полистирол
	Покрытие акриловой эмалью	
	Алюминий, распыленный в вакууме, с защитой лаком УВЛ-3	

Приложение D
(нормативное)

Яркостные зоны тоннеля в дневном режиме освещения

D.1 В дневном режиме для облегчения зрительной адаптации водителей должен быть обеспечен плавный переход от естественного освещения при въезде в тоннель к существенно более низкому искусственному освещению основной части тоннеля, а также обратный переход при выезде из него. С этой целью в тоннеле выделяют четыре яркостные зоны: пороговую переходную, внутреннюю и выездную, а перед въездным порталом – подъездную зону в соответствии с рисунком D.1. Яркостный режим и длину каждой зоны назначают с учетом проектной скорости и интенсивности движения транспорта, длины тоннеля, его кривизны в плане и профиле, ориентации въездного портала относительно сторон света и условий его обзора.

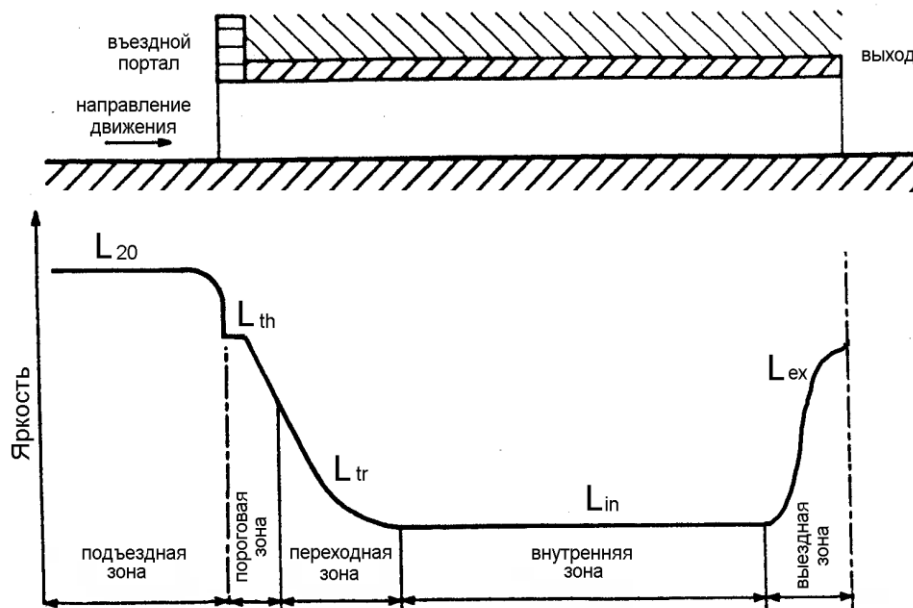


Рисунок D.1 — Яркостные зоны тоннеля в дневном режиме

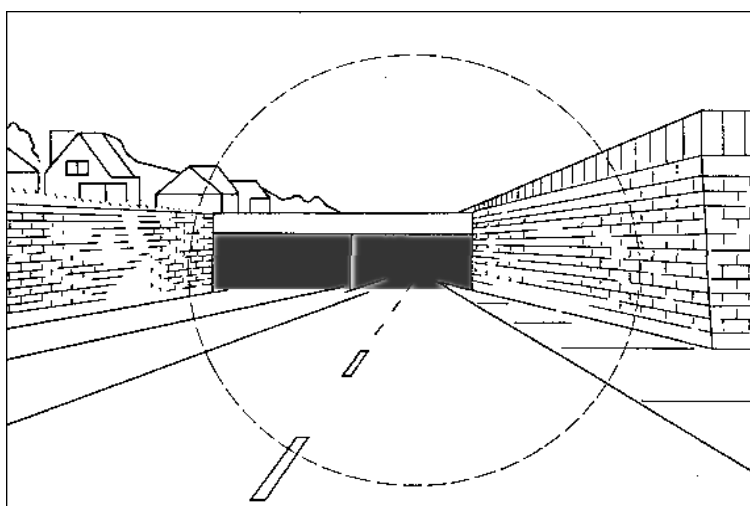


Рисунок D.2 — Вид на въездной портал с расстояния безопасного торможения

ПРИМЕЧАНИЕ — Пунктирным кругом помечено 20-градусное поле адаптации.

D.2 Значение яркости адаптации в подъездной зоне тоннеля L_{20} определяется для условий, наихудших с точки зрения переадаптации, то есть для яркого солнечного дня. Для существующего тоннеля (например, при его реконструкции) значение L_{20} может быть получено путем фотометрирования въездного портала при указанных условиях с помощью яркомера, имеющего 20-градусное поле измерения.

D.3 При отсутствии экспериментальных исходных данных для нахождения значения L_{20} рекомендуется пользоваться формулой:

$$L_{20} = K_c L_c + K_r L_r + K_e L_e, \tag{D.1}$$

где, K_c , K_r и K_e – доли площади соответственно небосвода, дорожного полотна и окружения портала в поле адаптации, а L_c , L_r и L_e – их средние яркости, ориентировочные значения которых приведены в таблице E.1 Приложения E в зависимости от ориентации въездного портала относительно сторон света.

Таблица D.1 – Яркость участков поля адаптации

Направление движения при въезде	Значения яркости участков поля адаптации, kcd/m^2		
	небосвод L_c	дорога L_r	окружение L_e
На север	6	3	8
На восток или запад	12	4	6
На юг	16	5	4

ПРИМЕЧАНИЕ — Для промежуточных направлений значения яркостей соответствующих поверхностей в поле адаптации определяются путем интерполирования табличных значений.

D.4 Кривая продольного спада яркости дорожного покрытия переходной зоны L_{tr} , выраженная в процентах относительно средней яркости дорожного покрытия первой половины пороговой зоны L_{th} , показанная на рисунке D.3, описывается формулой

$$L_{tr}/L_{th} = (3,6 d/v + 1,9)^{-1,4} 100, \tag{D.2}$$

где, d - расстояние вглубь тоннеля от начала переходной зоны, м;
 v - скорость движения, км/ч.

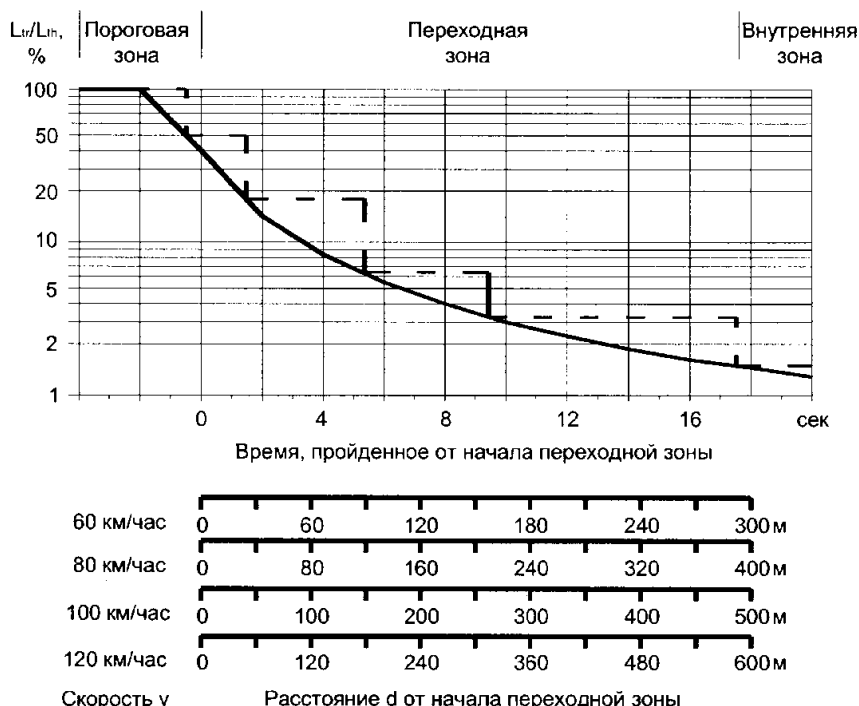


Рисунок D.3 — Кривая спада яркости дорожного покрытия в переходной зоне

ПРИМЕЧАНИЕ — Пунктиром показан пример ступенчатой аппроксимации этой кривой.

Приложение Е
(информационное)

Рекомендуемые источники света для производственных помещений

Таблица Е.1 – Рекомендуемые источники света при системе общего освещения

Характеристика зрительной работы по требованиям к цветоразличению	Освещенность, lx	Индекс цветопередачи R_a источников света	Диапазон цветовой температуры источников света T_c , К
1	2	3	4
Контроль цвета с очень высокими требованиями к цветоразличению, качество цветопередачи отличное (контроль готовой продукции на швейных фабриках, тканей на текстильных фабриках, сортировка кожи, подбор красок для цветной печати и т.п.)	300 и более	90-100	5000-6500
Сопоставление цветов с высокими требованиями к цветоразличению, качество цветопередачи отличное (ткачество, швейное производство, цветная печать и т.д.)	300 и более	85-89	3000-6500
Различение цветных объектов при невысоких требованиях к цветоразличению, качество цветопередачи хорошее (сборка радиоаппаратуры, прядение, намотка проводов и т.п.)	500 и более	80-84	4000-6000
	От 300 до 500	80-84	3500-5500
	От 200 до 300	80-84	2700-4500
	Менее 200	80-84	2700-3500
Требования к цветоразличению отсутствуют, качество цветопередачи стандартное (механическая обработка металлов, пластмасс, сборка машин и инструментов и т.п.)	500 и более	70-79	4000-6500
	От 300 до 500	70-79	3500-5000
	От 200 до 300	50-69	2600-4500
	Менее 200	50-59	2400-3500

Таблица Е.2 – Рекомендуемые источники света при системе комбинированного освещения

Характеристика зрительной работы по требованиям к цветоразличению	Освещенность при системе комбинированного освещения, lx	Индекс цветопередачи источников света R_a		Диапазон цветовой температуры источников света T_c, K	
		Общего	Местного	Общего	Местного
1	2	3	4	5	6
Контроль цвета с очень высокими требованиями к цветоразличению (контроль готовой продукции на швейных фабриках, тканей на текстильных фабриках, сортировка кожи, подбор красок для цветной печати и т.п.)	300 и более	85-89	90-100	5000-6500	5000-6500
Сопоставление цветов с высокими требованиями к цветоразличению (ткачество, швейное производство, цветная печать и т.д.)	300 и более	70-79	85-89	3000-6500	3000-6500
Различение цветных объектов при невысоких требованиях к цветоразличению (сборка радиоаппаратуры, прядение, намотка, проводов и т.п.)	500 и более	50-69	80-84	2700-4500	4000-6000
	От 300 до 500	50-69	80-84	2600-4500	3500-5500
	От 200 до 300	50-69	80-84	2600-4500	2700-4500
	Менее 200	50-59	80-84	2600-4500	2700-3500
Требования к цветоразличению отсутствуют (механическая обработка металлов, пластмасс, сборка машин и инструментов и т.п.)	500 и более	50-69	70-79	2600-4500	4000-6500
	От 300 до 500	50-69	70-79	2600-4500	3500-5000
	От 200 до 300	50-69	50-69	2600-4500	2600-4500
	Менее 200	50-59	50-59	2600-4500	2400-3500

Приложение F
(информационное)

Рекомендуемые источники света для общего освещения общественных и общедомовых помещений жилых зданий

Требования к освещению	Характеристика зрительной работы по требованиям к цветоразличению	Освещенность, lx	Индекс цветопередачи источников света R_a	Диапазон цветовой температуры источников света T_c , К
1	2	3	4	5
Обеспечение зрительного комфорта в помещениях при выполнении зрительных работ А-С разрядов	Сопоставление цветов с очень высокими требованиями к цветоразличению и выбор цвета (магазины по продаже одежды и тканей, косметики и т.п.)	От 300 до 500	90-95	5000-6500
	Сопоставление цветов с высокими требованиями к цветоразличению (кабинеты рисования, обслуживающих видов труда, закройные отделения в ателье, залы заседаний федерального значения, химические лаборатории, выставочные залы, макетные и т.п.)	От 200 до 500	85-89	3000-6500
	Различение цветных объектов при невысоких требованиях к цветоразличению (комнаты кружков учебных заведений; универсамы, торговые залы магазинов, ателье химической чистки одежды, обеденные залы, крытые бассейны, спортзалы)	От 300 до 500	80-84	3500-5500
		От 150 до 300	80-84	2700-4500
		Менее 150	70-79	3500-5000
Обеспечение психоэмоционального комфорта в помещениях с разрядами зрительных работ D-G	Требования к цветоразличению отсутствуют (кабинеты, рабочие комнаты, конструкторские, чертежные бюро, читательские каталоги, архивы, книгохранилища и т.д.)	От 300 до 500	80-84	2700-4500
		От 150 до 300	70-79	3500-5000
		Менее 150	50-69	2400-3500
	Различение цветных объектов при невысоких требованиях к цветоразличению (концертные залы, зрительные залы театров, клубов, актовые залы, вестибюли и т.п.)	От 300 до 500	80-84	3500-5500
		От 150 до 300	80-84	2700-4500
		Менее 150	70-79	3500-5000
	Требования к цветоразличению отсутствуют (зрительные залы кинотеатров, лифтовые холлы, коридоры, проходы, переходы и т.п.)	Менее 150	50-59	2400-3500

Приложение G

(нормативное)

Нормированные показатели освещенности помещений для промышленных и ремесленных помещений приведены в таблицах 9-33 и 60-61 п.7.2 Номенклатуры зрительных задач и сферы деятельности стандарта SM EN 12464-1:

Таблица 9 — Проездные зоны внутри зданий.

Таблица 10 — Общие помещения внутри зданий — комнаты отдыха, водопровод и первая помощь.

Таблица 11 — Общие помещения внутри зданий — Помещения управления.

Таблица 12 — Общие помещения внутри зданий. Склады, холодильные камеры.

Таблица 13 — Логистика и склады.

Таблица 14 — Промышленная и ремесленная деятельность — Сельское хозяйство.

Таблица 15 — Промышленная и ремесленная деятельность — Пекарни.

Таблица 16 — Промышленная и ремесленная деятельность — Цемент, бетон, кирпич.

Таблица 17 — Промышленная и ремесленная деятельность — Керамика, керамические изделия, стекло, изделия из стекла.

Таблица 18 — Промышленная и ремесленная деятельность. Химическая, пластмассовая и резиновая промышленность.

Таблица 19 — Промышленная и ремесленная деятельность. Электротехническая и электронная промышленность.

Таблица 20 — Промышленная и ремесленная деятельность. Пищевая промышленность и производство продуктов питания класса «люкс».

Таблица 21 — Промышленная и ремесленная деятельность. Литейное производство и обработка металлов давлением.

Таблица 22 — Промышленная и ремесленная деятельность — Парикмахерские.

Таблица 23 — Промышленная и ремесленная деятельность. Производство ювелирных изделий.

Таблица 24 — Промышленная и ремесленная деятельность. Прачечные и химчистки.

Таблица 25 — Промышленная и ремесленная деятельность — Кожа и изделия из кожи.

Таблица 26 — Промышленная и ремесленная деятельность — Металлообработка.

Таблица 27 — Промышленная и ремесленная деятельность — Бумага и бумажные изделия.

Таблица 28 — Промышленная и ремесленная деятельность — Электростанции.

Таблица 29 — Промышленная и ремесленная деятельность — Типографии.

Таблица 30 — Промышленная и ремесленная деятельность. Прокатные станы, сталелитейные заводы.

Таблица 31 — Промышленная и ремесленная деятельность. Производство и обработка текстильных материалов.

Таблица 32 — Промышленная и ремесленная деятельность. Производство и ремонт транспортных средств.

Таблица 33 — Промышленная и ремесленная деятельность — Деревообработка.

Таблица 60 — Зоны, отведенные для транспорта — Аэропорты.

Таблица 61 — Зоны, отведенные для транспорта — Вокзалы.

Приложение Н
(нормативное)

Нормируемые показатели освещенности помещений медицинских учреждений приведены в таблицах 45-59 п.7.2 Номенклатуры зрительных задач и сфер деятельности стандарта SM EN 12464-1.

- Таблица 45 — Здания здравоохранения. Помещения общего пользования.
- Таблица 46 — Медицинские здания — Помещения для персонала.
- Таблица 47 — Здания лечебно-профилактических учреждений - дежурные, родильные дома.
- Таблица 48 — Здания здравоохранения — Смотровые кабинеты (общие).
- Таблица 49 — Здания здравоохранения — Кабинеты офтальмологического осмотра.
- Таблица 50 — Медицинские здания — Кабинеты ЛОР-обследований.
- Таблица 51 — Здания здравоохранения — Помещения с оборудованием для визуализации
- Таблица 52 — Здания медицинских учреждений — Родильные залы.
- Таблица 53 — Медицинские здания — Процедурные кабинеты (общие).
- Таблица 54 — Медицинские здания — Операционные.
- Таблица 55 — Медицинские здания — Отделения интенсивной терапии (ОИТ).
- Таблица 56 — Здания здравоохранения — Стоматологические кабинеты.
- Таблица 57 — Здания здравоохранения. Лаборатории и аптеки.
- Таблица 58 — Здания здравоохранения — Помещения для дезактивации.
- Таблица 59 — Медицинские здания. Аутопсологические помещения и морги.

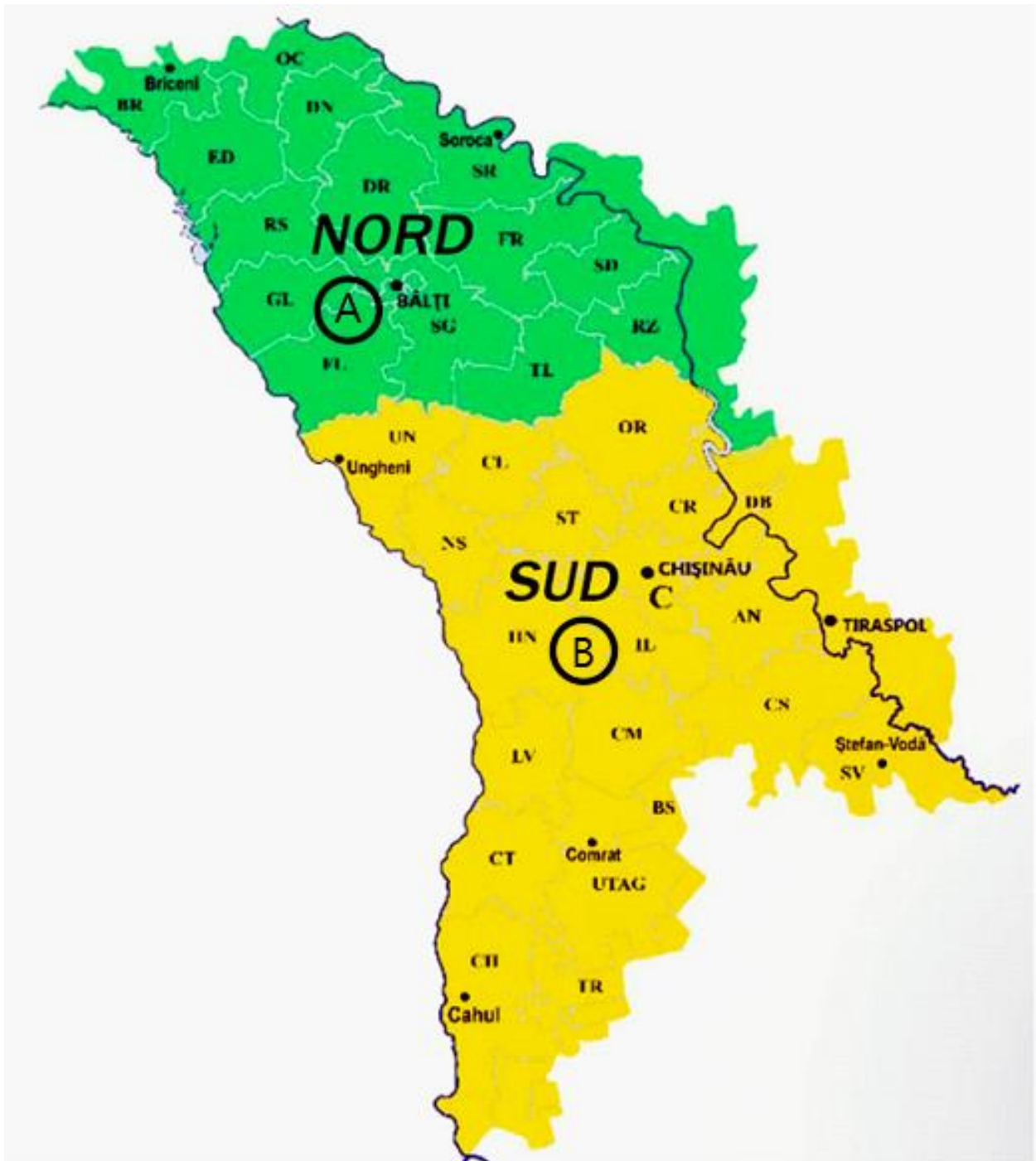
Приложение J
(нормативное)

Нормируемые показатели освещенности помещений медицинских учреждений приведены в таблицах 45-59 п.7.2 Номенклатуры зрительных задач и сфер деятельности стандарта SM EN 12464-1.

- Таблица 45 — Здания здравоохранения. Помещения общего пользования
- Таблица 46 — Медицинские здания — Помещения для персонала
- Таблица 47 — Здания лечебно-профилактических учреждений - дежурные, родильные дома
- Таблица 48 — Здания здравоохранения — смотровые кабинеты (общие)
- Таблица 49 — Здания здравоохранения — кабинеты офтальмологического осмотра
- Таблица 50 — Медицинские здания — кабинеты ЛОР-обследований
- Таблица 51 — Здания здравоохранения — Помещения с оборудованием для визуализации
- Таблица 52 — Здания медицинских учреждений — родильные залы
- Таблица 53 — Медицинские здания — процедурные кабинеты (общие)
- Таблица 54 — Медицинские здания — Операционные
- Таблица 55 — Медицинские здания — отделения интенсивной терапии (ОИТ)
- Таблица 56 — Здания здравоохранения — стоматологические кабинеты
- Таблица 57 — Здания здравоохранения. Лаборатории и аптеки
- Таблица 58 — Медицинские здания — помещения для дезактивации
- Таблица 59 — Медицинские здания. Аутопсологические помещения и морги

Приложение К
(нормативное)

Карта светового климата Республики Молдова – зоны А и В



Библиография

- [1] Normele de amenajare a rețelelor de iluminat public (HANRE498/2024)
- [2] Cod nr.CUC 434/2023 din 28.12.23 Urbanismului și Construcțiilor
- [3] Ordinul guvernului Republicii Moldova № 102 от 5.02.2013 «Strategia energetică a Republicii Moldova până la a. 2030»;
- [4] ДВН В.5-28:2018 Природне і штучне освітлення.
- [5] ДСТУ-Н Б.2.2-27:2010 Настанова з розрахунку інсоляції об'єктів цивільного призначення
- [6] МУ 5046-89 Профилактическое ультрафиолетовое облучение людей (с применением искусственных источников ультрафиолетового излучения)
- [7] СНиП 2.05.09 Трамвайные и троллейбусные линии.
- [8] ГОСТ 21.608-2021 Система проектной документации для строительства. Правила выполнения рабочей документации внутреннего электрического освещения, - Москва, Российский институт стандартизации 2022.
- [9] ГОСТ 21.607 Система проектной документации для строительства. Правила выполнения рабочей документации наружного электрического освещения

Содержание	Стр.
Введение	82
1 Область применения	83
2 Нормативные ссылки	83
3 Термины и определения	85
4 Общие положения	96
5 Естественное освещение	97
5.1 Общие положения.....	97
5.2 Естественное освещение жилых зданий.....	107
5.3 Естественное освещение рабочих помещений, офисов.....	108
5.4 Естественное освещение учебных классов и других помещений образовательных учреждений.....	109
5.5 Естественное освещение выставочных залов и помещений.....	109
5.6 Естественное освещение помещений с мансардными окнами и световыми шахтами....	112
5.7 Солнечные туннели.....	113
5.8 Инсоляция.....	115
6 Совмещённое освещение.....	117
7 Искусственное освещение.....	119
7.1 Общие положения	119
7.2 Освещение помещений производственных и складских зданий	120
7.3 Освещение помещений общественных, жилых и вспомогательных зданий	122
7.4 Освещение площадок предприятий и мест производства работ вне зданий	124
8 Освещение селитебных зон	126
8.1 Освещение улиц, дорог и площадей	126
8.2 Освещение пешеходных переходов	130
8.3 Освещение автотранспортных тоннелей	131
8.4 Освещение пешеходных пространств	134
8.5 Освещение территорий жилых районов	135
8.6 Наружное архитектурное освещение зданий и сооружений	136
8.7 Витринное освещение	138
8.8 Рекламное освещение	139
8.9 Аварийное освещение	140
8.10 Аварийное освещение автотранспортных тоннелей	150
8.11 Охранное и дежурное освещение	151
Приложение А (нормативное) А.1 Определение разряда работ при расстоянии от различаемых объектов до глаз работающего более 0,5 м	152
Приложение А (нормативное) А.2 Определение расстояния распознавания для световых указателей (знаков безопасности)	152
Приложение В (нормативное) Определение эквивалентного размера протяжённых объектов различения	153

Приложение С (нормативное) Эксплуатационные группы светильников	155
Приложение D (нормативное) Яркостные зоны тоннеля в дневном режиме освещения	156
Приложение E (информационное) Рекомендуемые источники света для производственных помещений	158
Приложение F (информационное) Рекомендуемые источники света для общего освещения общественных и общедомовых помещений жилых зданий	160
Приложение G (нормативное) Нормированные показатели освещенности помещений для промышленных и ремесленных помещений.....	161
Приложение H (нормативное) Нормируемые показатели естественного, искусственного и совместного освещения основных помещений медицинских организаций.....	162
Приложение J (нормативное) Нормируемые показатели естественного, искусственного и совместного освещения медицинских учреждений.....	162
Приложение K (нормативное) Карта светового климата Республики Молдова – зоны А и В.....	163
Библиография.....	164

Конец перевода

Membrii Comitetului tehnic pentru normare tehnică în construcții CT-C C(01-04) „Clădiri și funcționalitatea lor” care au acceptat proiectul documentului normativ:

Președinte	Eremeev Piotr
Secretar	Svarcovscaia Mihaela
Reprezentant al MIDR	Tagadiuc Alina <i>Supleant: Cecan Lucia</i>
Membrii	Damaschin Igor
	Moraru Ion
	Șevcenco Alexandr
	Gorbatovschi Victor

Utilizatorii documentului normativ sînt responsabili de aplicarea corectă a acestuia. Este important ca utilizatorii documentelor normative să se asigure că sînt în posesia ultimei ediții și a tuturor amendamentelor.

Informațiile referitoare la documentele normative (data aplicării, modificării, anulării etc.) sînt publicate în "Monitorul Oficial al Republicii Moldova", Catalogul documentelor normative în construcții, în publicații periodice ale organului central de specialitate al administrației publice în domeniul construcțiilor, pe Portalul Național "e-Documente normative în construcții" (www.ednc.gov.md), precum și în alte publicații periodice specializate (numai după publicare în Monitorul Oficial al Republicii Moldova, cu prezentarea referințelor la acesta).

Amendamente după publicare:

Indicativul amendamentului	Publicat	Punctele modificate

Ediție oficială
NORMATIV ÎN CONSTRUCȚII
NCM G.04.02:2025

”Iluminatul natural și artificial”

Tiraj 100 ex. Comanda nr.

Tipărit IP OATUCL
Str. Independenței 6/1
www.oatucl.md